

# PCM320 (WTR07) Компрессорный датчик давления

## Особенности

- Компактная конструкция, маленький и красивый внешний вид
- Цифровая схема обработки
- Высокая точность, хорошая стабильность
- Хорошая помехоустойчивость и долгосрочная стабильность
- Малый размер и малые вес, удобство в установке и использовании
- Широкий диапазон измерения, может измерять абсолютное давление, избыточное давление и избыточное герметичное
- Многообразие подключений к давлению и электрических соединений
- Подходит для массового производства, экономичного и надежного

## Приложения

- Гидравлическое и пневматическое оборудование
- Химическая промышленность
- Компрессор
- Струйный принтер

### Внимание:

- 1 Не прикасайтесь к диафрагме жестким предметом, это может привести к повреждению изолирующей диафрагмы.
- 2 Перед установкой внимательно прочитайте инструкцию по эксплуатации и проверьте соответствующую информацию о продукте.
- 3 Проведите проводку в строгом соответствии с методом проводки, иначе это может привести к повреждению изделия и другим потенциальным отказам.
- 4 Неправильное использование может привести к опасности и травме.



## Обзор продукта

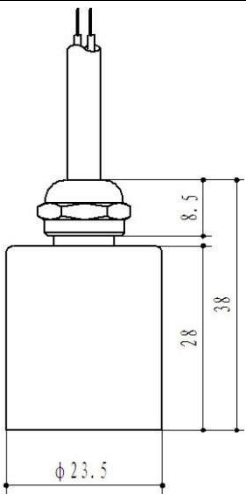
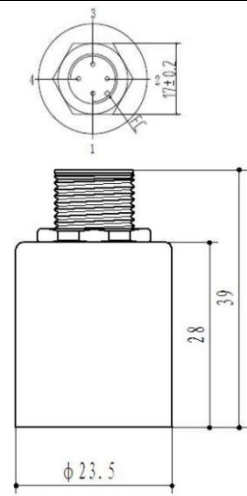
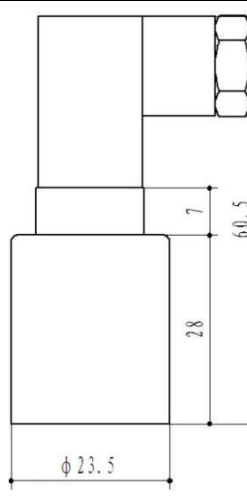
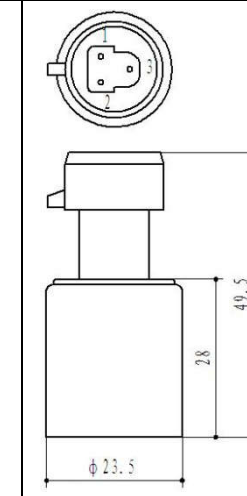
PCM320 Компрессорный датчик давления представляет собой компактную интегрированную конструкцию из нержавеющей стали, встроенная цифровая схема обработки преобразует сигналы напряжения и тока. Различные конструктивные исполнения. Компактный датчик давления небольшой по размеру, легкий по весу, прост в установке и использовании, с хорошей стабильностью. Широко используется в промышленной автоматизации и обладает хорошей адаптируемостью к различным сложным условиям.

### Внимание:

- 1 Не злоупотребляйте документацией.
- 2 Информация, представленная в этом документе, предназначена только для справки. Не используйте этот документ в качестве руководства по установке продукта.
- 3 Полная информация по установке, эксплуатации и техническому обслуживанию приведена в инструкциях изделия
- 4 Неправильное использование продукта может привести к опасности или травме.

Параметры	
Диапазон давления	-100kPa...0~10kPa...100MPa
Виды давления	Абсолютное, избыточное и избыточное герметичное
Питание&Выход	4~20mA, 0~5V, 0~10V(12~30VDC) 0.5~4.5V R/M(5VDC)
Точность	0.5%FS
Гистерезис&Воспроизводимость	0.1%FS
Температурный коэффициент	1.5%FS(-20°C~85°C)
Время отклика	≤1ms(Up to 90%FS)
Перегрузка	150%FS(≤60MPa), 120%FS(60~100 MPa)
Срок службы	≥10×10 <sup>6</sup> pressure cycles
Диапазон температуры рабочих сред	-20°C~85°C
Диапазон температуры среды	-30°C~105°C
Диапазон температуры хранения	-40°C~125°C
EMC-interference	IEC 61000-6-3
EMC-immunity	IEC 61000-6-2
Сопротивление изоляции	≥100MΩ/2500VDC(200MΩ/500VDC)
Антивибрационная характеристика	Sine curve: 20g, 25Hz~2kHz; IEC 60068-2-6 Random: 7.5grms, 5Hz~1kHz; IEC 60068-2-64
Ударостойкость	Shock: 200g/1ms; IEC 60068-2-27 Free fall: 1m; IEC 60068-2-32
Класс защиты	IP65
Совместимость с измеряемой средой	Все материалы совместимы с нержавеющей сталью 304

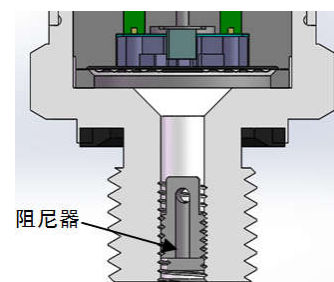
## Электрическое подключение и Схема подключения

Код присоединителя	J3: прямой провод	J4: M12	J6: Mini 4 pin	J7: Round Packard
Размер In mm				
Класс защита	IP65	IP65	IP65	IP65
Подключение (токовый выход двухпроводная схема)	Red: Питание+ Green: Токовый выход	Pin 1: Питание+ Pin 2: Токовый выход	Pin 1: Питание+ Pin 2: Токовый выход	Pin 1: Питание+ Pin 2: Токовый выход
Подключение (выход напряжения)	Red: Питание+ Green: Общий Yellow: Выход напряжения	Pin 1: Питание+ Pin 2: Общий Pin 3: Выход напряжения	Pin 1: Питание+ Pin 2: Общий Pin 3: Выход напряжения	Pin 1: Питание+ Pin 2: Общий Pin 3: Выход напряжения

## Выбор и применение демпфера

### Применение

Кавитация, гидравлический удар и пиковые давления могут возникать в воздушных или гидравлических системах с переменными скоростями потока, такими как быстрое закрытие клапана или запуск и останов насоса. Даже при относительно низких рабочих давлениях эти проблемы могут возникать на входе и выходе.



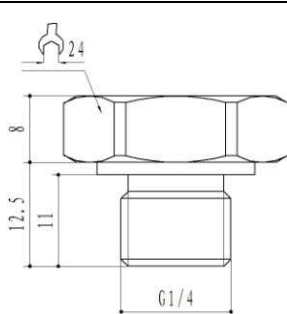
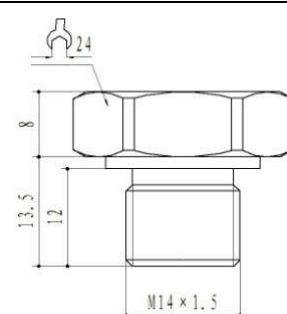
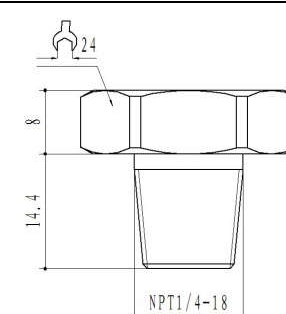
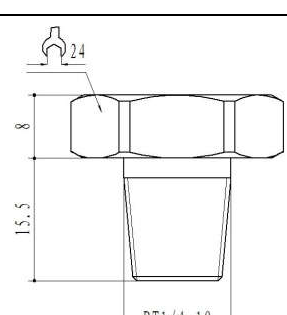
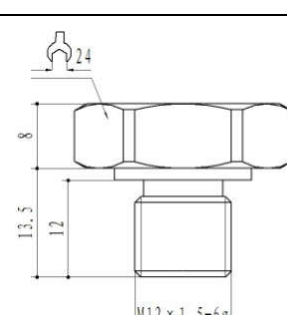
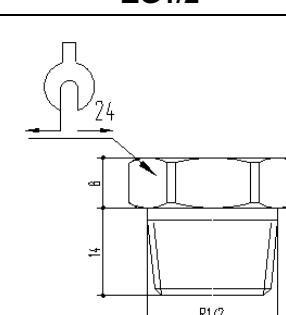
Демпфер

### Условия измеряемой среды

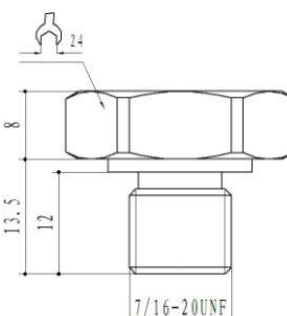
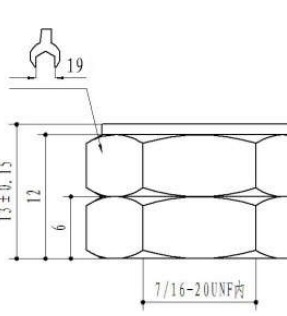
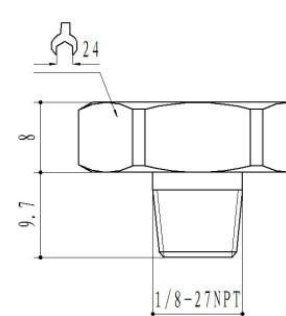
В жидкости, содержащей частицы, может произойти засорение сопла. Вертикальный монтаж датчика давления минимизирует риск засорения, поскольку поток жидкости происходит только при первоначальном запуске, объем задней части сопла фиксируется, а сопло имеет относительно большую апертуру (1.2мм).

Влияние средней вязкости на время отклика мало. Даже если вязкость достигает 100CST, время отклика не будет превышать 4мс.

### Подсоединение давления

Код резьбы	C3: G1/4	C4: M14×1.5	C5: NPT1/4, Z1/4
Размеры в мм			
Рекомендуемое усилие затяжки	15~25Nm	15~25Nm	15~25Nm
Код резьбы	C6: R1/4, PT1/4, ZG1/4	C8: M12×1.5-6g	C10: R1/2, PT1/2, ZG1/2
Размеры в мм			
Рекомендуемое усилие затяжки	15~25Nm	15~25Nm	15~25Nm

### Подсоединение давления

Код резьбы	C11: 7/16-20UNF Male	C12: 7/16-20UNF Female	C18: NPT1/8, Z1/8
Размеры в мм			
Рекомендуемое усилие затяжки	15~25Nm	15~25Nm	15~25Nm

усилие затяжки

Замечание: Затяжка зависит от различных факторов, таких как материал прокладки, вспомогательных материалов, смазки резьбы и давления.

### Выбор диапазона давления

Код диапазона давления	Виды давления	Диапазон давления	Перегрузка	Разрывное давление	Примечание
35k	G	0~35kPa	200%FS	500%FS	
70k	G	0~70kPa	200%FS	500%FS	
100k	G	0~100kPa	150%FS	300%FS	
160k	G	0~160kPa	150%FS	300%FS	
250k	G	0~250kPa	150%FS	300%FS	
400k	G	0~400kPa	150%FS	300%FS	
600k	G	0~600kPa	150%FS	300%FS	
1M	G	0~1MPa	150%FS	300%FS	
100k	A	0~100kPa	150%FS	300%FS	
160k	A	0~160kPa	150%FS	300%FS	
250k	A	0~250kPa	150%FS	300%FS	
400k	A	0~400kPa	150%FS	300%FS	
600k	A	0~600kPa	150%FS	300%FS	
1M	A	0~1MPa	150%FS	300%FS	
1.6M	S	0~1.6MPa	150%FS	300%FS	
2.5M	S	0~2.5MPa	150%FS	300%FS	
6M	S	0~6MPa	150%FS	300%FS	
10M	S	0~10MPa	150%FS	300%FS	
16M	S	0~16MPa	150%FS	300%FS	
25M	S	0~25MPa	150%FS	300%FS	
40M	S	0~40MPa	150%FS	300%FS	
60M	S	0~60MPa	150%FS	200%FS	
100M	S	0~100MPa	120%FS	150%FS	

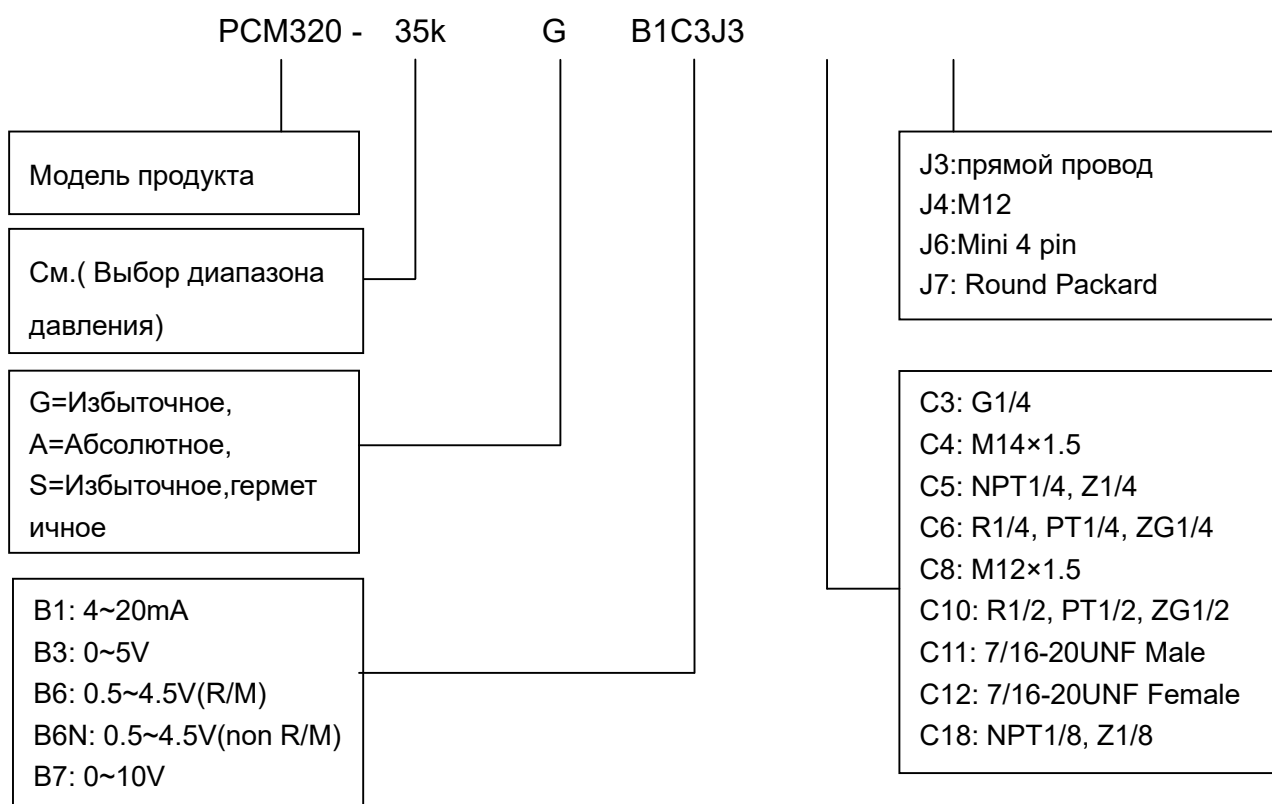
Note 1: Gизбыточное, AАбсолютное, Sизбыточноегерметичное.

### Аксессуар

Название	Внешность	Описание	Номер предмета
М4 Демпфер		Refer to "Application of damper"	100030100027
Mini 4 pin connector		Imported connector OMAL	100040301006

M12 connector		MB12FAAFF04ST	100040304001
Round Packard connector male		DuPont material	100040305002

### Формирование кода заказа



Пример: PCM320-35kGB1C3J3

PCM320, диапазон давления 0~35kPa, вид давления---избыточное, выходной сигнал 4~20mA, порт подключения давления G1/4, электрическое подключение прямым проводом.

### Советы по заказу:

Проверяйте совместимость подсоединения между измеряемой средой и датчиком давления при размещении заказа.

Wotian reserves the right to make any change in this publication without notice. The information



provided is believed to be accurate and reliable as of this product sheet.

## Contact us

Nanjing Wotian Technology Co.,Ltd.

Add: 5 Wenyong Road, Binjiang Development Zone, Nanjing, 211161, China

Gaoxin District, Anshan, China

Sales Manager:Anna Xue

Whatsapp/Wechat: 0086-13238876612

Email: [xj@wtsensor.com](mailto:xj@wtsensor.com)

Skype:xuewenting.wt