

PCM340 Бескамерный плоский мембранный датчик давления

Особенности

- Подходит для измерения вязких жидкостей
- Удобно установка
- Продукт может регулировать нулевую точку и полный диапазон извне.
- Сильная антивибрационная способность
- Хорошая стабильность

Применения

- Нефть
- Научное испытание
- Пищевая промышленность
- Расстановка оборудования

Внимание:

- 1 Не прикасайтесь к диафрагме жестким предметом, это может привести к повреждению изолирующей диафрагмы.
- 2 Перед установкой внимательно прочитайте инструкцию по эксплуатации и проверьте соответствующую информацию о продукте.
- 3 Проведите подключение в строгом соответствии со схемой подключения, иначе это может привести к повреждению изделия и другим потенциальным отказам.
- 4 Неправильное использование может привести к опасности и травме.



Обзор продукта

PCM340 Бескамерный плоский мембранный датчик давления с высокоточным прецизионным тензодатчиком, бескамерной измерительной мембраной, особенно подходит для измерения жидкостей с высокой вязкостью. Этот продукт использует улучшенную оптимизированную монтажную конструкцию, что обеспечивает хорошее сопротивление вибрации. PCM340 Оснащен множеством отличительных схем усилителей, Такие, как антиинтерференция, высокотемпературный тип, искробезопасный взрывозащищенный тип и т. Д. Поэтому этот продукт подходит для различных измерений и контроля, таких как нефтяные месторождения и пищевые промышленности.

Внимание:

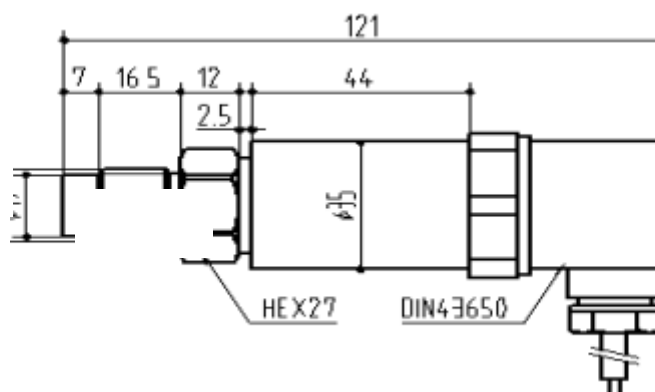
- 1 Информация, представленная в этом документе, предназначена только для справки. Не используйте этот документ в качестве руководства по установке продукта.
- 2 Полная информация по установке, эксплуатации и техническому обслуживанию приведена в инструкциях изделия.
- 3 Неправильное использование изделия может привести к опасности или травме.

Параметры

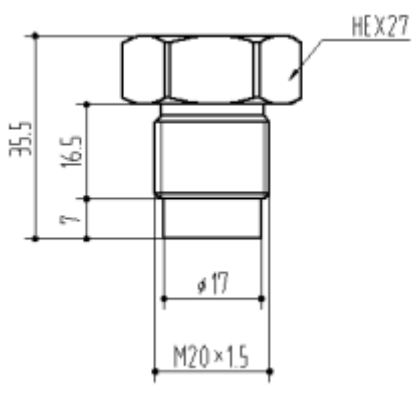
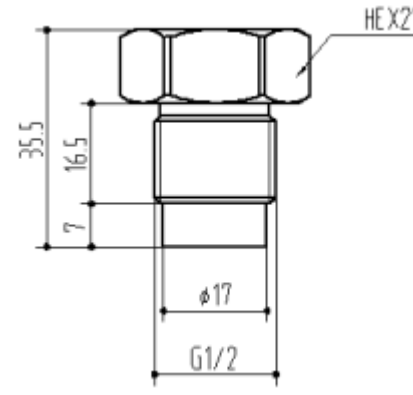
Диапазон давления	0~1.6MPa...150MPa
Виды давления	Избыточное
Питание & выход	4~20mA, 1~5V, 0~5V, (9~30VDC) 0~10V(12~30VDC)
Точность	±0.5%FS(typ.)
Рабочая температура	-40°C~85°C, -40°C~120°C опциональная
Температура компенсации	0°C~70°C, -20°C~85°C опциональная
Температура хранения	-40°C~125°C
Погрешность температуры «нуля»	0.5%FS/10°C
Погрешность температуры «Полный диапазон»	0.5%FS/10°C
Перегрузка	135%FS (диапазон≤15MPa); 120%FS (диапазон≥15MPa)
Разрывное давление	200%FS (диапазон≤10MPa); 150%FS (диапазон≥10MPa)
Грузоподъемность	≥[(Напряжение питания-6.5V)/0.02A]Ω
Механическая жизнь	50×10 ⁶ (циклов)
Сопротивление изоляции	≥500MΩ /1000VDC
Долгосрочная стабильность	±0.25%FS/год
Совместимость среды	Жидкость или газ, совместимые с нержавеющей сталью 17-4PH

Структура

Размерный чертёж
In.mm



Резьбовое подключение

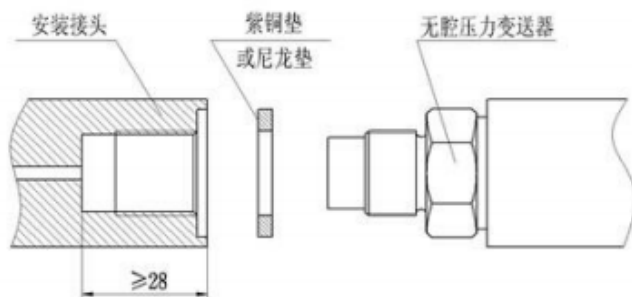
Код резьбы	C1: M20×1.5-6g	C2: G1/2
Размеры в мм		
Рекомендуемое усилие затяжки	15~25 N•m	15~25 N•m

Замечание: Затяжка зависит от различных факторов, таких как материал прокладки, вспомогательных материалов, смазки резьбы и давления.

Выбор диапазона давления

Код диапазона	Диапазон давления	Перегрузка	Разрывное давление	Замечание
1.6MS	1.6MPa	135%FS	200%FS	
2.5 MS	2.5MPa	135%FS	200%FS	
4MS	4MPa	135%FS	200%FS	
6MS	6MPa	135%FS	200%FS	
10MS	10MPa	135%FS	200%FS	
16MS	16MPa	120%FS	150%FS	
25MS	25MPa	120%FS	150%FS	
40MS	40MPa	120%FS	150%FS	
60MS	60MPa	120%FS	150%FS	
100MS	100MPa	120%FS	150%FS	
150MS	150MPa	120%FS	150%FS	

Индикация установки



Советы по установке:

1)Этот продукт может быть непосредственно установлен на трубопроводе (или стене сосуда) с интерфейсом M20 × 1.5. Головка датчика плоской пленки переднего конца резьбы не может прикоснуться к переднему концу и боковой стенке монтажной части.В противном случае это повлияет на работу датчика давления.

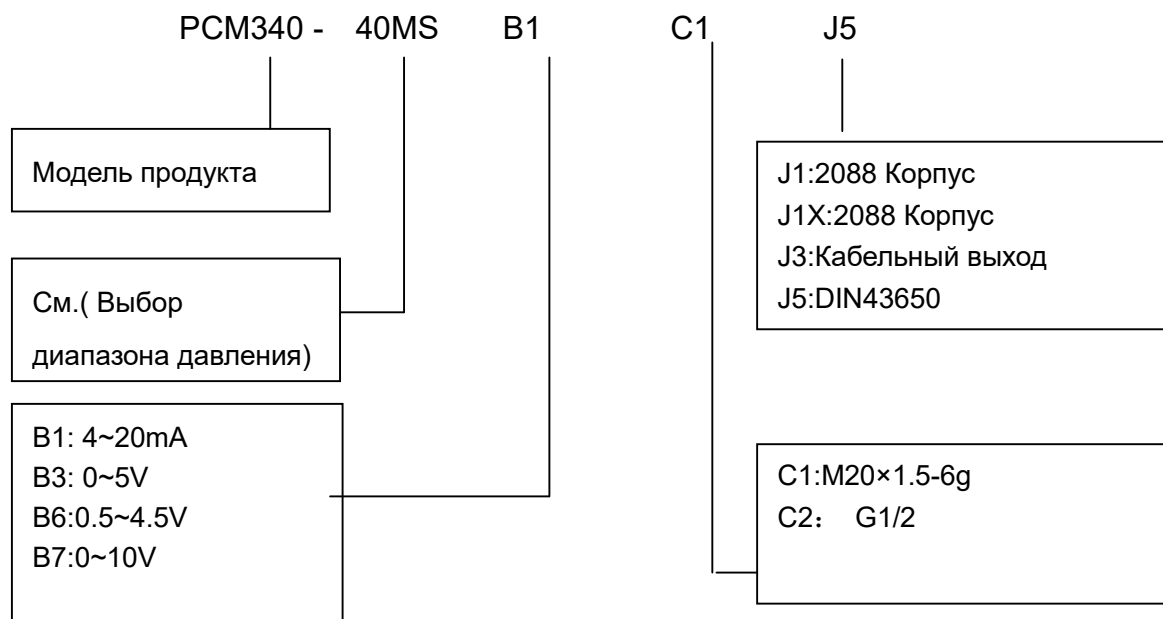
2)При измерении сверхтемпературной среды используйте напорную трубку или другое охлаждающее устройство, чтобы снизить температуру до температурного диапазона датчика давления.

3)При установке на открытом воздухе передатчик должен располагаться в вентилируемом и сухом месте, насколько это возможно, чтобы избежать прямых солнечных лучей и дождя, в противном случае производительность будет ухудшаться или неисправность

4)Если обнаружено, что передатчик не имеет выхода или ненормального выхода после установки, проверьте

Является ли электрическое соединение точным и надежным;

Является ли напряжение питания слишком низким и сопротивление нагрузки слишком велико.

Формирование кода заказа

Пример:PCM340-40MSB1C1J5

Датчик давленияPCM340, с диапазоном давления 0~40MPa, Питание 24В,выходный сигнал 4 ~ 20 мА, Резьбовое подключение M20×1.5-6g,DIN43650.

Советы по заказу:

Проверьте совместимость подсоединения между измеряемой средой и датчиком давления при размещении заказа.

По специальным требованиям по параметрам и функциямпродукта ,компания может обеспечить настройку.



Wotian reserves the right to make any change in this publication without notice. The information provided is believed to be accurate and reliable as of this product sheet.

Contact us

Nanjing Wotian Technology Co.,Ltd.

Add: 5 Wenying Road, Binjiang Development Zone, Nanjing, 211161, China

Gaoxin District, Anshan, China

Sales Manager:Anna Xue

Whatsapp/Wechat: 0086-13238876612

Email: xj@wtsensor.com

Skype:xuewenting.wt