

PC17 (WT17) промышленный датчик давления



- Кремниевый пьезорезистивный чип
- Хорошая долговременная стабильность
- MEMS Технология
- CE Сертификат
- Диаметр датчика: 17мм

WT17 промышленный сенсор давления является одним из стандартных и популярных сенсоров давления, Он предназначен для измерения газов и жидкостей. Это сенсор давления с чувствительным кремниевым пьезорезистивным чипом. Корпус заполнен маслом для передачи давления. WT17 был спроектирован для промышленного применения.

Мембрана и Диапазон давления

Диаметр мембраны связан с измеряемым давлением .Низкое давление требует большой диаметр, а высокое давления требует маленький диаметр, потому что масло расширяется при изменении температуры. Это создает внутреннее давление и сопротивление у мембраны. Маленькая мембрана создает большое внутреннее давление, а это затрудняет сделать нулевую компенсацию.

Осторожность

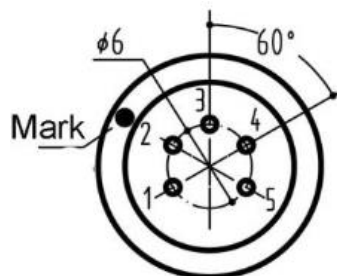
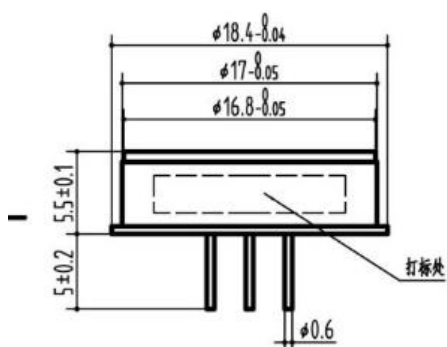
1. Не трогать мембрану руками и другими предметами, во избежание повреждения прибора.
2. Датчик давления не работает ,если питание и выход перепутаны местами!

Диапазон давления	
Диапазон давления	-100kPa, 10kPa, 35kPa, 70kPa, 100kPa, 250kPa, 400kPa, 600kPa, 1MPa (Бар и psi единицы возможно)
Виды давления	Избыточное Абсолютное Мановакуумметрическое
Перегрузка	300%F.S.
Выходной сигнал	
Выход «диапазона»	100мВ(типичный)
Характеристики	
Точность (в том числе линейность,гистерезис,повторяемость)	±0.25%F.S. (Typical)
Питание	1.5mA (Типичный) 5В постоянноготока 10В постоянного тока
Диапазон термокомпенсации	Без термокомпенсации



Диапазон температуры рабочих сред	-40-125°C		
Диапазон температуры хранения	-40-125°C		
Сопротивление изоляции	>200Mohm/250VDC		
Сопротивление Моста	Min.	Max.	Unit
	2600	5500	Ом
Долговременная стабильность	≤0.2%F.S.S/год		
Вибрация	20g (20--5000HZ)		
Устойчивость к удару	100g, 10ms		
Время отклика	≤1ms(10% to 90%F.S.)		
Срок службы	10*10 ⁶ (цикл)		
Заполняющее масло	Силиконовое масло (Типичный) Оливковое масло для санитарного применения		
Корпус и мембрана	Stainless steel 316L		
Присоединение штекерами	Kovar pin (0.6um Gold plated)		
Масса	11g(approx)		

Чертеж и Присоединение штекерами



штекер	Присоединение
3	Питание+
1,5	Питание-
2	Выход+
4	Выход-



Способ заказа

