

PCM580 Цифровой манометр

Особенности

- 4-значный ЖК-дисплей, отображающий давление точно в реальном времени, легко для наблюдения
- Различные блоки давления, очистка нуля, подсветка, функции включения / выключения
- Аккумуляторная батарея, маломощная конструкция, работающая в течение 12 месяцев
- Датчик высокой точности принят

Приложения

- Механическая электроника
- Вспомогательное оборудование приборов
- Лаборатория давления
- Автоматизация машиностроения

Внимание:

- 1 Не трогать мембрану твердыми предметами, это может привести к повреждению мембраны.
- 2 Перед установкой внимательно ознакомьтесь с Инструкцией по эксплуатации продукта и проверьте соответствующую информацию о продукте.
- 3 Проведите подключение в строгом соответствии со схемой подключения, иначе это может привести к повреждению изделия и другим потенциальным отказам.
- 4 Неправильное использование продукта может привести к опасности или травме



Обзор продукта

PCM580 - это высокоточный интеллектуальный цифровой манометр. Он имеет высокоточный датчик и точно отображает давление в реальном времени. Он имеет преимущества высокой точности и хорошей долговременной стабильности.

PCM580 оснащен ЖК-дисплеем большого размера с функциями нулевой очистки, подсветки, кнопки включения / выключения, переключения устройств и сигнализации низкого давления. Он удобен в установке и прост в эксплуатации.

Корпус и разъем PCM580 изготовлены из нержавеющей стали 304 с отличной вибростойкостью. Его можно использовать для измерения газа, жидкости, масла и другой неагрессивной среды из нержавеющей стали.

PCM580 применим к переносным измерениям давления и полям поддержки и калибровки оборудования.

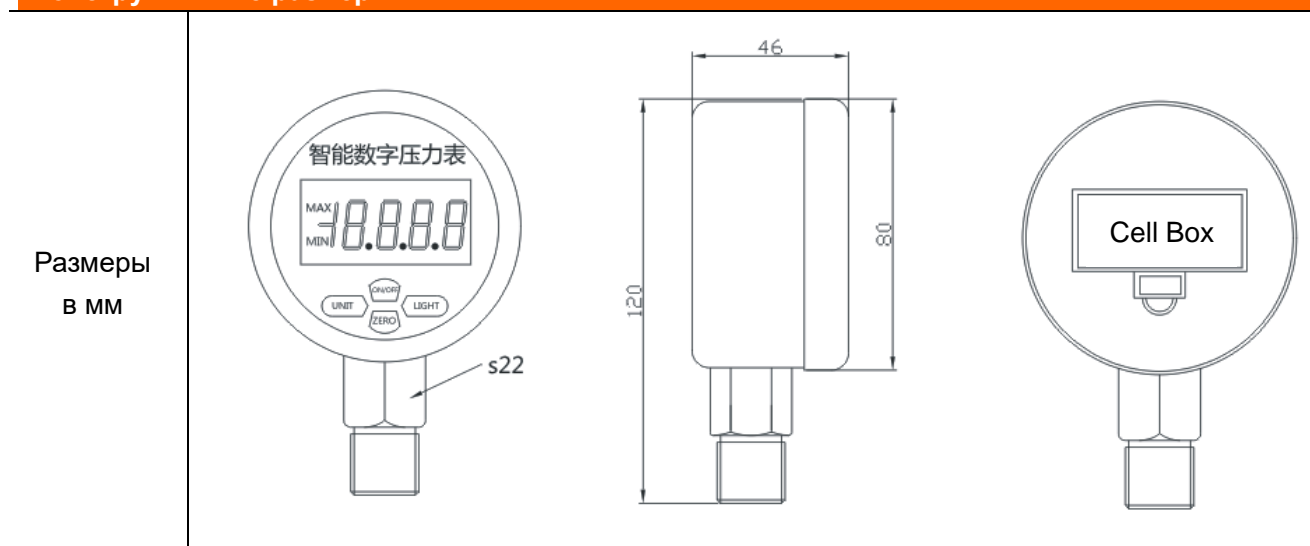
Внимание:

- 1 Не злоупотребляйте документацией.
- 2 Информация, представленная в этом документе, предназначена только для справки. Не используйте этот документ в качестве руководства по установке продукта.
- 3 Полная информация по установке, эксплуатации и техническому обслуживанию приведена в инструкциях изделия
- 4 Неправильное использование продукта может привести к опасности или травме.

Параметры

Диапазон давления	-100kPa...0~10kPa...100MPa
Виды давления	Абсолютное, избыточное и избыточное герметичное
Точность	0.5%FS
Цвет подсветки	Синий
Рабочая температура	-10~70°C
Компенсированная температура	0~60°C
Электрическая защита	Конструкция антимицробных помех
Частота дискретизации	5/sec
Избыточное давление	150%FS
Долгосрочная стабильность	±0.2%FS/год (Типичный)
Питание аккумулятора	AAA
Материал	Нержавеющая сталь для оболочки, 316L для изолирующей диафрагмы
Совместимость мультимедиа	Все материалы, совместимые с нержавеющей сталью 316

Конструктивные размеры



Подсоединение давления

Код	C1: M20x1.5	C3: G1/4	C7: NPT1/2
Размеры в мм			

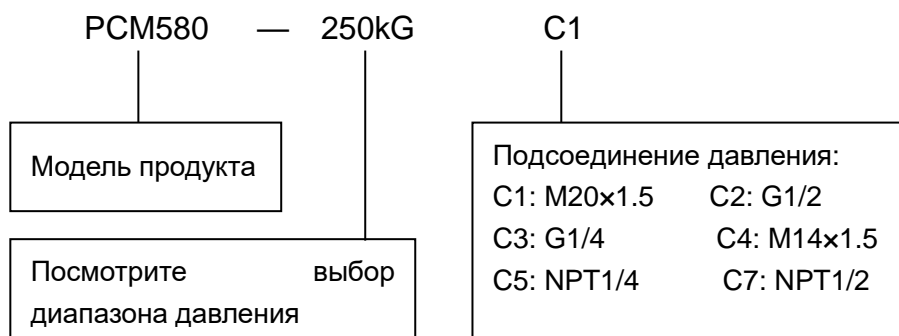
Примечание: Обычные резьбы M20x1.5, G1/4, G1/2, M14x1.5, NPT1/4 and NPT1/2. Специальные потоки могут быть настроены для пакетного заказа.

Выбор диапазона давления

Код диапазона	Виды давления	Диапазон давления	Перегрузка	Разрывное давление	Примечание
N1k	G	-100kPa~0	200%FS	400%FS	
NP100k	G	±100kPa	200%FS	500%FS	
N4k	G	-100~160kPa	200%FS	500%FS	
N5k	G	-100~250kPa	200%FS	500%FS	
N6k	G	-100~400kPa	200%FS	500%FS	
N7k	G	-100~600kPa	200%FS	500%FS	
N8M	G	-0.1~1MPa	200%FS	500%FS	
N9M	G	-0.1~1.6MPa	200%FS	500%FS	
5kG	G	5kPa	200%FS	500%FS	
10kG	G	10kPa	300%FS	600%FS	
16kG	G	16kPa	300%FS	600%FS	
25kG	G	25kPa	300%FS	600%FS	
40kG	G	40kPa	300%FS	600%FS	
60kG	G	60kPa	300%FS	600%FS	
100kG	G	100kPa	200%FS	500%FS	
160kG	G	160kPa	200%FS	500%FS	
250kG	G	250kPa	200%FS	500%FS	
400kG	G	400kPa	200%FS	500%FS	
600kG	G	600kPa	200%FS	500%FS	
1MG	G	1MPa	200%FS	500%FS	
1.6MS	S	1.6MPa	200%FS	500%FS	
2.5MS	S	2.5MPa	200%FS	500%FS	
4MS	S	4MPa	200%FS	400%FS	
6MS	S	6MPa	200%FS	400%FS	
10MS	S	10MPa	200%FS	400%FS	
16MS	S	16MPa	200%FS	400%FS	
25MS	S	25MPa	150%FS	300%FS	
40MS	S	40MPa	150%FS	300%FS	
60MS	S	60MPa	150%FS	300%FS	
100MS	S	100MPa	150%FS	300%FS	

Замечание: G избыточное, S избыточное герметичное.

Формирование кода заказа





Пример: PCM580-250kGC1

Цифровой манометр PCM580, диапазон давления 0~250кПа, избыточное давление, и подсоединение давления M20x1.5.

Wotian reserves the right to make any change in this publication without notice. The information provided is believed to be accurate and reliable as of this product sheet.

Contact us

Nanjing Wotian Technology Co.,Ltd.

Add: 5 Wenyong Road, Binjiang Development Zone, Nanjing, 211161, China

Gaoxin District, Anshan, China

Sales Manager: Anna Xue

Whatsapp/Wechat: 0086-13238876612

Email: xj@wtsensor.com

Skype:xuewenting.wt