

WTD19 Промышленный датчик давления



- Кремниевый пьезорезистивный чип
- Совершенная долговременная стабильность
- MEMS Технология
- CE Сертификат
- Диаметр датчика: 19мм

WTD19 промышленный сенсор давления является одним из стандартных и популярных сенсоров давления, которые предназначены для измерения газа и жидкости. Это сенсор давления с чувствительным кремниевым пьезорезистивным чипом. Корпус заполнен (насыщен) маслом, чтобы передать давление.

WTD19 сенсор с совершенной долговременной стабильностью был проектирован для промышленного применения.

Осторожность

1. Не трогай мембрану руками и другими жесткими предметами, в противном случае, может быть поврежден.
2. Из защиты полярности датчик давления не работает, если питание и выход наоборот присоединены.
3. В корпусе мы отмечаем букву «Н» в положительной конце давления и букву «L» в отрицательной конце давления. Нельзя наоборот присоединить.

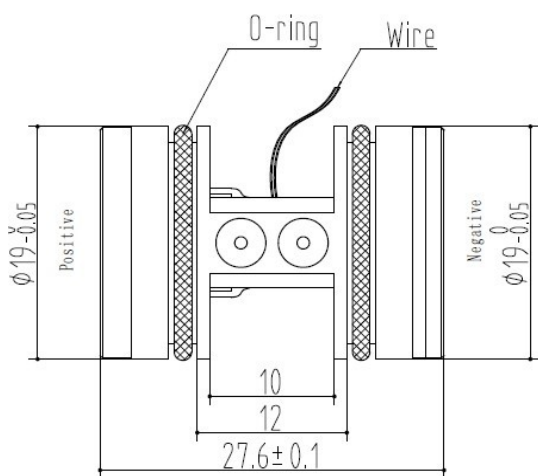
| Диапазон давления | | | |
|-------------------|---|-----------------------|-----------------------|
| Диапазон давления | 35kPa, 70kPa, 100kPa, 250kPa, 400kPa, 600kPa, 1MPa, 1.6MPa, 2.5MPa (бар and psi единица можно) | | |
| Перегрузка | Range | Positive Overpressure | Negative Overpressure |
| | 35kpa | 70kpa | 35kpa |
| | 70kpa | 150kpa | 70kpa |
| | 100kpa | 200kpa | 100kpa |
| | 250kpa | 500kpa | 250kpa |
| | 400kpa | 800kpa | 400kpa |
| | 600kpa | 1200kpa | 600kpa |
| | 1Mpa | 2Mpa | 1Mpa |
| 1.6Mpa | 3.2Mpa | 1Mpa | |



| | 2.5Мпа | 5Мпа | 1Мпа |
|-----------------------------------|---|------|------|
| Выходной сигнал | | | |
| Выход «нуля» | ±2мВ | | |
| Выход «диапазона» | 100мВ(типичный) | | |
| Характеристики | | | |
| Точность | ±0.25%F.S. (Типичный) | | |
| Питание | 1.5mA (Типичный) 5В постоянного тока 10В постоянного тока | | |
| Диапазон термокомпенсации | 0--60°C(типичный) | | |
| Диапазон температуры рабочих сред | -40-125°C | | |
| Диапазон температуры хранения | -40-125°C | | |
| Сопротивление изоляции | > 200Mohm/250VDC | | |
| Коэффициент «нуля» | 0.02%F.S./°C (≥100kPa) 0.04%F.S./°C (<100kPa) | | |
| Коэффициент «диапазона» | 0.02%F.S./°C (≥100kPa) 0.04%F.S./°C (<100kPa) | | |
| Сопротивление Моста | Typ. | max. | unit |
| | 2600 | 5500 | ohm |
| Долговременная стабильность | 0.3%F.S./year | | |
| Статическое давление | 10MPa(Max.) | | |
| Вибрация | 20g (20--5000HZ) | | |
| Устойчивость к удару | 100g, 10ms | | |
| Время отклика | ≤1ms(10% to 90%F.S.) | | |
| Срок службы | 10*10 ⁶ (цикл) | | |
| Заполняющее масло | Silicon Oil (typical) (fluorin oil, olive oil available) | | |
| Уплотнительное кольцо | NBR, Viton | | |
| Материал корпуса | Stainless steel 316L | | |
| Провод | 39×φ0.015, Silicon shielded, 200°C bearing 4 wire (typical) 5 wire (available) | | |
| Масса | 36g(approx) | | |



Присоединение проводами



Единица:мм

| провод | Присоединение |
|---------|---------------|
| красный | Питание+ |
| синий | Питание- |
| желтый | Выход+ |
| белый | Выход- |

Способ заказа

WTD19 XX— XX

Диапазон давления

Указывайте диапазон непосредственно

Питание

C: 1.5mA
C2:Другие (по заказу)