

РС90 Высокоточный кремниевый сенсор давления

Особенности

- Высокостабильный и высокоточный чип давления
- Выдерживает большие перегрузки давления.
- Полностью сварная конструкция из нержавеющей стали 316L
- Сенсор избыточного давления применяется для измерения отрицательного давления
- Подходит для различной резьбы и различных корпусов

Применения

- OEM для производителей промышленных датчиков

Внимание:

1 Не трогать мембрану твердыми предметами, это может привести к повреждению мембраны.

2 Перед установкой внимательно ознакомьтесь с Инструкцией по эксплуатации продукта и проверьте соответствующую информацию о продукте.

3 Проведите подключение в строгом соответствии со схемой подключения, иначе это может привести к повреждению изделия и другим потенциальным отказам.



Обзор продукта

РС 90 Это высокоточный кремниевый сенсор давления использует монокристаллический кремниевый сенсорный чип, сделанный по германской технологии MEMS для достижения уровня лучших характеристик по перегрузки давления, а также обеспечивает отличную стабильность сигнала. Имеет полностью сварную под высоким вакуумом Конструкцию.

РС90 позволяет непосредственно измерять давление приложенное к мембране датчика, так что мембрана генерирует микроперемещение, пропорциональное давлению, и затем обнаруживает изменение с помощью интегрированной электронной схемы, преобразует и выводит стандартный сигнал, соответствующий давлению.

Внимание:

1Информация, представленная в этом документе, предназначена только для справки. Не используйте этот документ в качестве руководства по установке продукта.

2Полная информация по установке, эксплуатации и техническому обслуживанию приведена в инструкциях изделия.

3Неправильное использование продукта может привести к опасности или травме

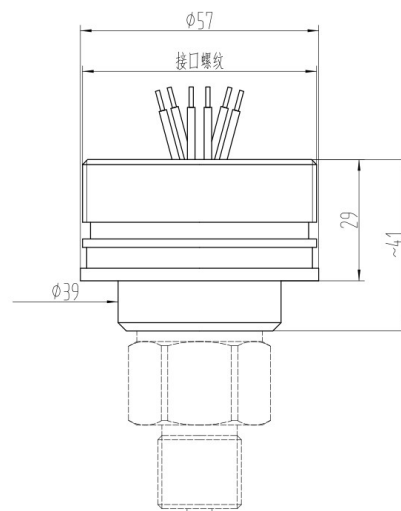
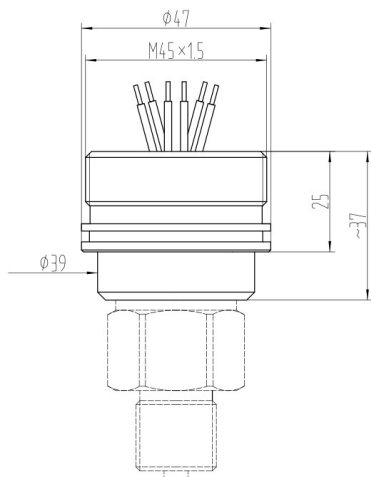
Параметры

Питание	Постоянное напряжение
Диапазон температуры рабочих сред	-40°C-85°C
Температура среды	-50°C-125°C
Выходное напряжение	60~140mV
Температурный коэффициент ухода «нуля»	±0.05%FS/°C
Гистерезис температуры	±0.1%FS(Range≥10kPa)
	±0.5%FS(Range<10kPa)
Гистерезис давления	±0.5%FS(Range<10kPa)
Долгосрочный дрейф	±0.05%FS/Год
Нелинейность	±0.5%FS(Range≥10kPa)
	±1.5%FS(Range<10kPa)
Максимальная перегрузка	См. Выбор диапазона давления ниже.
Материал мембраны	Stainless steel 316L, Hastelloy C, tantalum

Конструкция и размеры

Код резьбы	H9: M45×1.5	H10: M56×1.5 H11: 55-16 British thread
------------	--------------------	---

Размерный чертеж в
мм

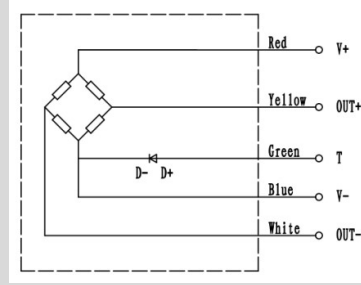
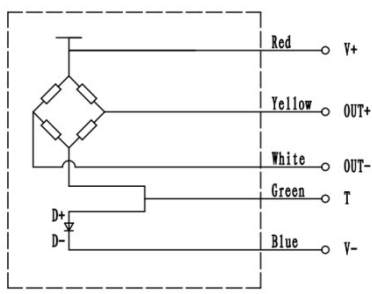
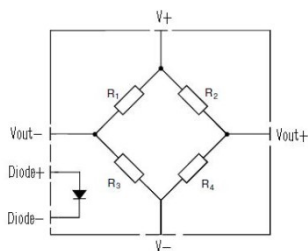


Подсоединение давления

Код резьбы	C1: M20×1.5-6g	C2: G1/2
Размеры (in mm)		
Рекомендуемое усилие затяжки	15~25Nm	15~25Nm
Код резьбы	C7: NPT1/2	C7F: NPT1/2 (Female)
Размеры (in mm)		
Рекомендуемое усилие затяжки	15~25Nm	15~25Nm

Электрическое подключение

Электрическая схема 1	Электрическая схема 2	Электрическая схема 3
-----------------------	-----------------------	-----------------------



Цвет провода	Назначение
Красный	Питание+(IN+)
Синий	Питание-(IN-)
Желтый	Выход+(OUT+)
Белый	Выход-(OUT-)
Зеленый	Диод+ (Diode+)
Черный	Диод- (Diode-)

Выбор диапазона давления

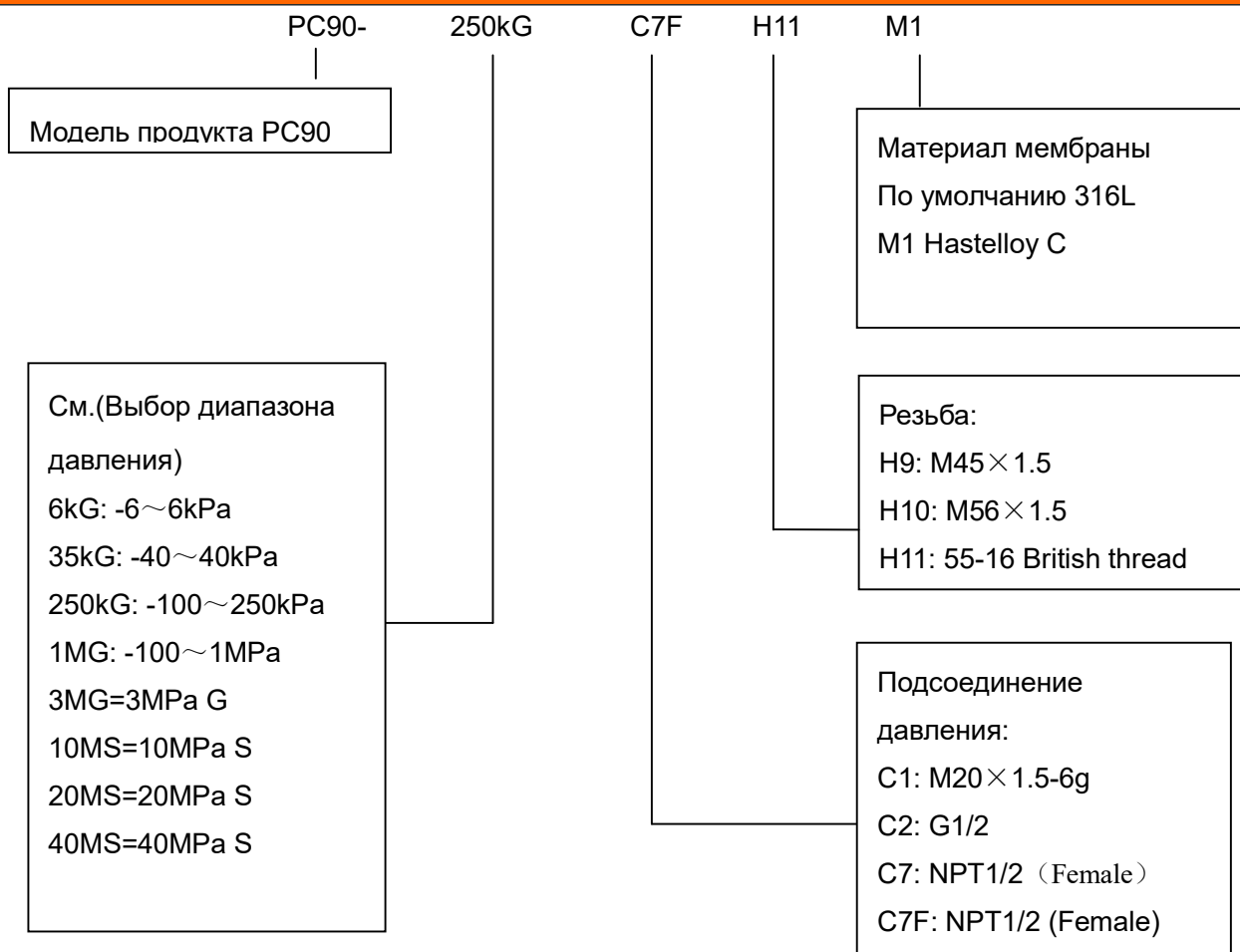
Код диапазона давления	Минимум давления	Вид давления	Диапазон давления	Перегрузка
6kG	600Pa	Избыточное	0~6kPa	300kPa
35kG	3.5kPa	Избыточное	0~35kPa	1MPa
100kG	10kPa	Избыточное	0~100kPa	2MPa
250kG	25kPa	Избыточное	0~250kPa	4MPa
1MG	100kPa	Избыточное	0~1MPa	6MPa
3MG	300kPa	Избыточное	0~3MPa	12MPa
10MS	1MPa	Избыточное герметичное	0~10MPa	20MPa
20MS	2MPa	Избыточное герметичное	0~20MPa	40MPa
40MS	4MPa	Избыточное герметичное	0~40MPa	60MPa

Accessories

Model	Appearance	Description	Material No.
H3051T(Silicon)		<ol style="list-style-type: none"> LCD LCD header rotatable Green backlight 4~20mA+HART LCD removable 	100040100002

JT3051TH(Silicon)		1. LCD 2. LCD header not rotatable 3. Grey backlight 4. 4~20mA+HART 5. LCD removable	100040100027
JT3051TS(Silicon)		1. LCD 2. LCD header not rotatable 3. Grey backlight 4. 4~20mA 5. LCD removable	100040100028

Формирование кода заказа



Пример: PC90-250kGC7FH11M1

PC90 сенсор давления, диапазон-100~250kPa, избыточное давление, подсоединение давления NPT1/2(Female), резьба 55-16 British thread, материал мембраны 316L.



Советы по заказу:

Аксессуары заказываются отдельно.

Contact us

Nanjing Wotian Technology Co.,Ltd.

Add: 5 Wenying Road, Binjiang Development Zone, Nanjing, 211161, China

Gaoxin District, Anshan, China

Sales Manager: Anna Xue

Whatsapp/Wechat: 0086-13238876612

Email: xj@wtsensor.com

Skype: xuewenting.wt