

# PC90D Высокоточный кремниевый сенсор перепада давления

## Особенности

- Высокостабильный высокоточный чип перепада давления
- Погрешность статического давления в пределах  $\pm 0,15\%$  FS / 10 МПа
- Запатентованная двойная защита мембраны от перегрузок
- Односторонняя перегрузка давления до 40 МПа
- Вариант питания постоянным током или постоянным напряжением
- Полностью сварная конструкция из нержавеющей стали 316L
- Положительное и отрицательное давление симметрично, внутри нет O-кольца.

## Применения

- Основной компонент для датчика дифференциального давления
- Основной компонент для расходомера дифференциального давления

### Внимание:

- 1 Не трогать мембрану твердыми предметами, это может привести к повреждению мембраны.
- 2 Перед установкой внимательно ознакомьтесь с Инструкцией по эксплуатации продукта и проверьте соответствующую информацию о продукте.
- 3 Проведите подключение в строгом соответствии со схемой подключения, иначе это может привести к повреждению изделия и другим потенциальным отказам.



## Обзор продукта

Высокоточный кремниевый сенсор перепада давления PC90D - это датчик дифференциального давления с надежной защитой от перегрузки. Дифференциальный чувствительный элемент использует высокопроизводительный пьезорезистивный дифференциальный чип, имеет полностью сварную конструкцию, заполнен силиконовым маслом под высоким вакуумом. Измерительная мембрана изолирует измеряемую среду от чипа перепада давления, и в то же время позволяет надежно измерять сигналы дифференциального давления различных высококоррозионных сред. Сенсор перепада давления преобразовывает измеренный сигнал дифференциального давления в милливольтовый сигнал напряжения, пропорциональный поданному на него постоянному току или постоянному напряжению.

### Внимание:

- 1 Информация, представленная в этом документе, предназначена только для справки. Не используйте этот документ в качестве руководства по установке продукта.
- 2 Полная информация по установке, эксплуатации и техническому обслуживанию приведена в инструкциях изделия.
- 4 Неправильное использование продукта может привести к опасности или травме

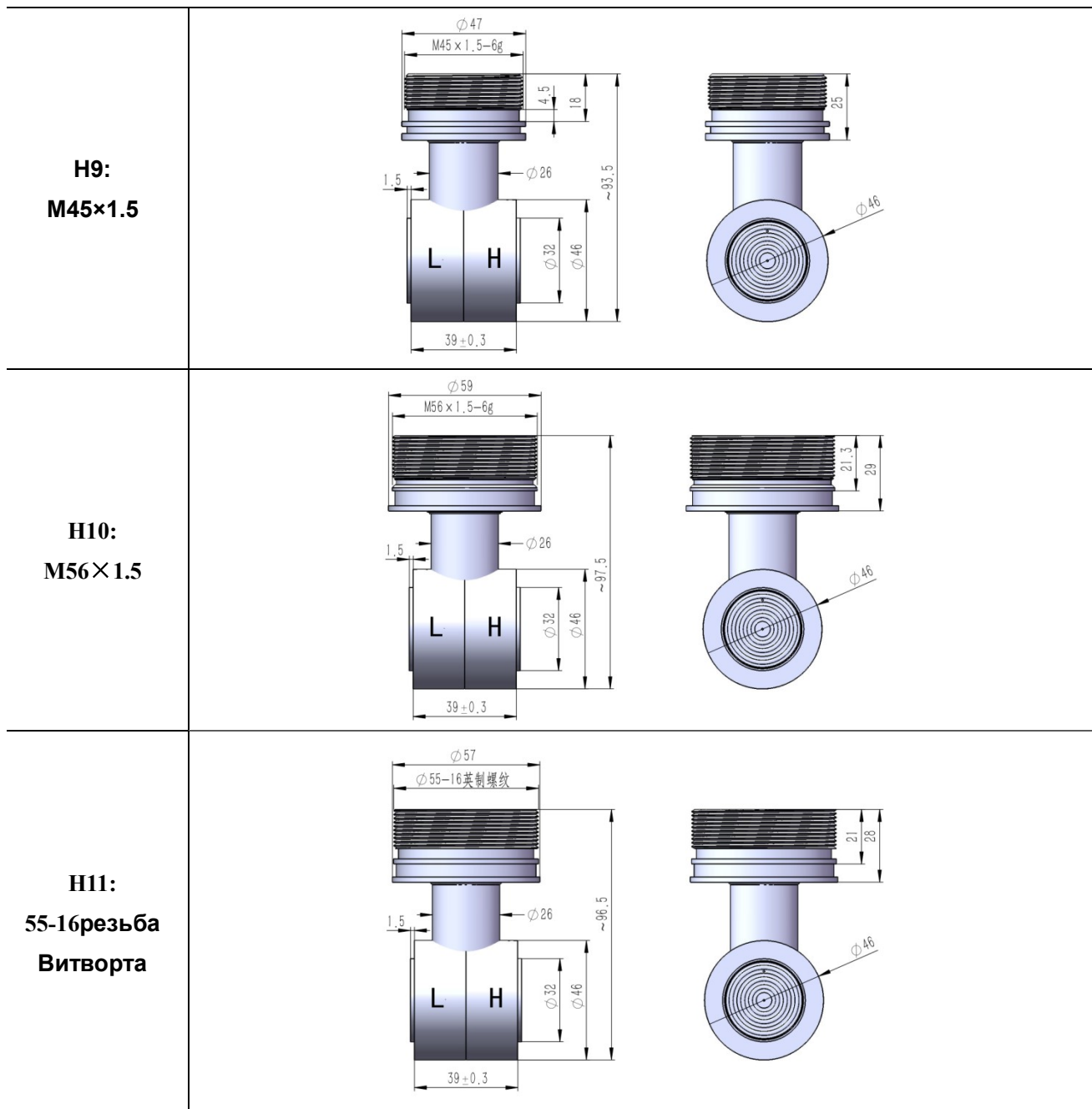
4 Неправильное использование продукта может привести к опасности или травме

## Параметры

Питание	Постоянное напряжение 5V
Диапазон температуры рабочих сред	-40°C -85°C
Температура среды	-50°C -125°C
Выходное напряжение	60~140mV
Температурный коэффициент ухода «нуля»	±0.05%FS/°C
Температурное влияние изменения диапазона	±0.1%FS (10kPa < диапазон ≤ 1000kPa) ±0.5%FS (диапазон ≤ 10kPa)
Гистерезис температуры	±0.05%FS
Гистерезис давления	±0.025%FS
Долгосрочный дрейф	±0.05%FS/Год
Нелинейность	±0.5%FS (10kPa < диапазон ≤ 1000kPa) ±1,5%FS (диапазон ≤ 10kPa)
Статическое влияние давления	±0.15%FS/10MPa
Материал мембраны	316L

## Структура и размеры

Код резьбы	Чертеж с размерами in: mm
H2: M27×2	

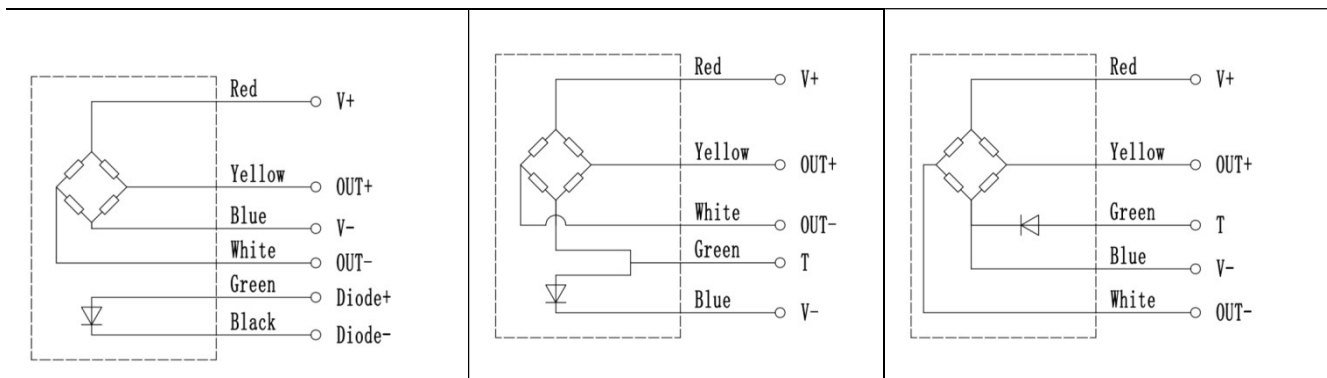


**Выбор диапазона давления**

Код диапазона	Диапазон	Односторонняя перегрузка	Статическое давление
6k	0-600Pa~6kPa	16MPa	16MPa
40k	0-1kPa~40kPa	16MPa	16MPa
100k	0-1.5kPa~100kPa	16MPa	25MPa
250k	0-2.5kPa~250kPa	16MPa	25MPa
1M	0-10kPa~1MPa	16MPa	40MPa

**Электрическое подключение(in mm)**

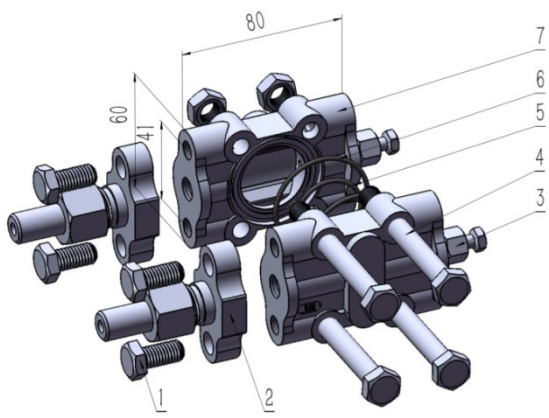
<b>Рис.1</b>	<b>Рис.2</b>	<b>Рис.3</b>
--------------	--------------	--------------



Цвет провода	Назначение
Красный (Red)	Питание+ (IN+)
Синий (Blue)	Питание- (IN-)
Желтый (Yellow)	Выход (OUT+)
Белый (White)	Выход (OUT-)
Зеленый (Green)	Температура (T) или Положительная температура (Diode+)
Черный (Black)	Отрицательная температура (Diode-)

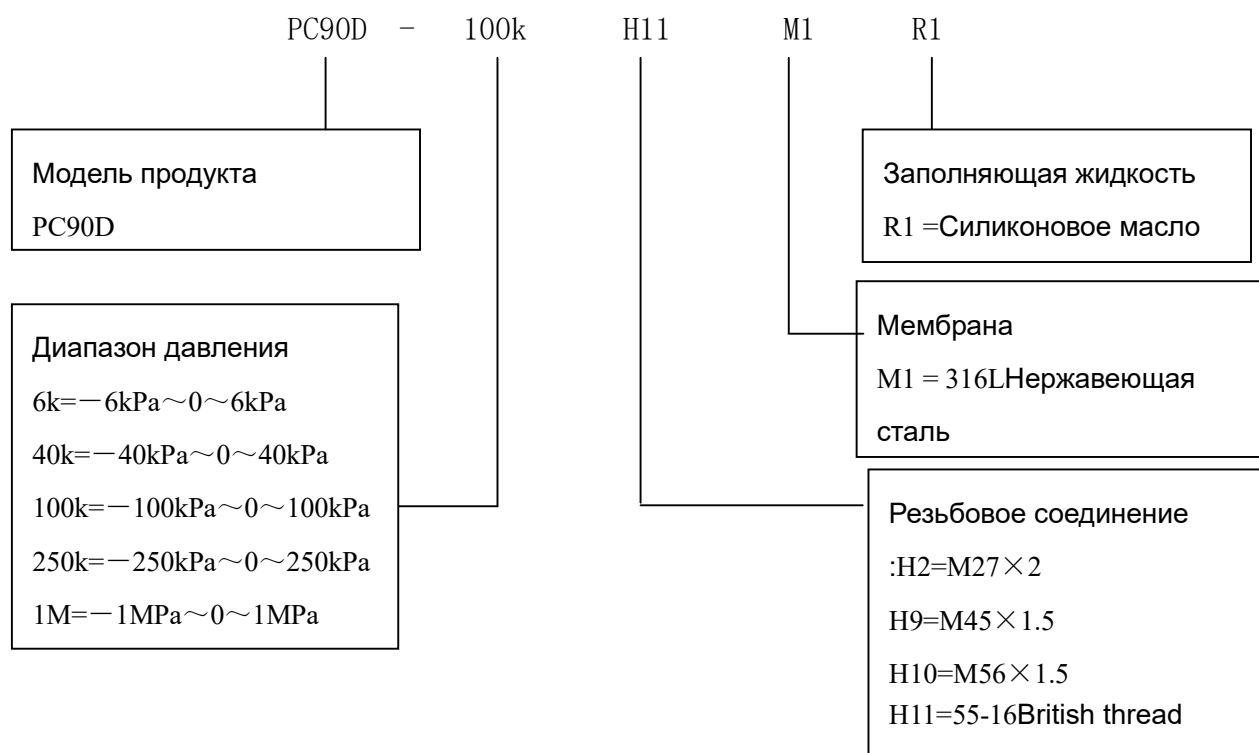
### Аксессуары

Комплект фланцев			
No.	название	Материал No.	Количество
1	Винтовой болт M1 0×20	100040700000	4
2	Разъем T-типа M20	100040700002	2
3	Предохранительный клапан NPT 1/4	100040700003	2
4	Болт и гайка M8×90	100033100022	4
5	O-кольцо φ 34 × 1.9	100060000045	2
6	O-кольцо φ 46 × 1.9	100060000044	2
7	фланец NPT 1/4	100033100021	2



Примечание: O-кольцо поставляется бесплатно в комплекте с фланцем.

## Формирование кода заказа



**Пример:** PC90D-100kH11M1R1

PC90D сенсор давления, диапазон давления 0-1.5Pa ~ 100kPa, Резьба 55-16 Britishthread, материал мембраны 316L нержавеющей сталь, Заполняющая жидкость силиконовое масло

**Внимание** Если вы хотите Комплект фланцев , пожалуйста выбираете одну резьбу **M20\*1.5** и **1/4NPT** .

### Советы по заказу:

Аксессуары заказываются отдельно.

### Contact us

Nanjing Wotian Technology Co., Ltd.

Add: 5 Wenyong Road, Binjiang Development Zone, Nanjing, 211161, China

Gaoxin District, Anshan, China

Sales Manager: Anna Xue

Whatsapp/Wechat: 0086-13238876612

Email: [xj@wtsensor.com](mailto:xj@wtsensor.com)

Skype: xuewenting.wt