

PC9(WTT19) Кремниевый пьезорезистивный сенсор давления

Особенности

- Вариант питания постоянным током или постоянным напряжением
- Высокая надежность чипа давления
- Широкий диапазон температурной компенсации
- Возможен нормализованный выход
- Плата компенсации заполнена клеем для защиты от влаги
- Ф19mm standard OEM
- Все материалы 316L
- Высокие характеристики, высокая надежность
- Гарантийный срок 18 месяцев

Применения

- Системы контроля над процессом
- Приборы для калибровки давления
- Приборы для управления холодильным, вентиляционным оборудованием
- Гидравлические системы и клапаны
- Измерение уровня жидкости
- Биомедицинские инструменты
- Корабли и навигация
- Авиация и авионика
- Оружие



Обзор продукта

PC9 это кремниевый пьезорезистивный сенсор давления, является основным компонентом для изготовления датчиков и преобразователей давления. Выходной сигнал с высокопроизводительных чипов PC9 можно легко усилить и установить сенсоры в датчики давления со стандартным выходным сигналом.

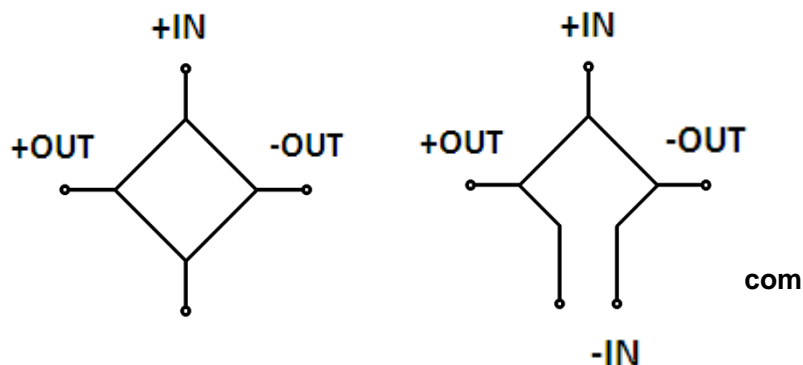
PC9 представляет собой диффузный, чувствительный к давлению кремниевый чип, установленный в корпус из нержавеющей стали 316L. Внешнее давление передается на чип через диафрагму из нержавеющей стали и силиконовое масло. Чип не контактирует непосредственно с измеряемой средой, образуя твердую структуру измерения давления. Таким образом, продукт можно применять в самых разных случаях, в том числе в агрессивной среде.

PC9 использует уплотнительное кольцо для уплотнения под давлением, которое легко установить.

Компания может производить сенсоры в соответствии со специальными требованиями заказчиков, например, датчики давления полностью сварной конструкции, расширенный диапазон температурной компенсации, противоударные и антивибрационные сенсоры, особенно для вооружения и оборудования национальной обороны.

Эквивалентная схема

(1) 4 провода (2) 5 проводов



Внимание:

1 Не трогать мембрану твердыми предметами, это может привести к повреждению мембраны.
 2 Перед установкой внимательно ознакомьтесь с Инструкцией по эксплуатации продукта и проверьте соответствующую информацию о продукте.
 3 Проведите подключение в строгом соответствии со схемой подключения, иначе это может привести к повреждению изделия и другим потенциальным отказам.
 4 Неправильное использование продукта может привести к опасности или травме

Внимание:

1 Не злоупотребляйте документацией.
 2 Информация, представленная в этом документе, предназначена только для справки. Не используйте этот документ в качестве руководства по установке продукта.
 3 Полная информация по установке, эксплуатации и техническому обслуживанию приведена в инструкциях изделия
 4 Неправильное использование продукта может привести к опасности или травме.

Электрические характеристики

Диапазон давления	-100кПа~0~10кПа...16МПа
Виды давления	Избыточное Абсолютное Избыточное герметичное
Питание	1.5мА(тип.) 10В постоянного тока
Входное сопротивление	Постоянный ток: 2кΩ~5кΩ Постоянное напряжение: 3кΩ~18кΩ
Электрическое подключение	Позолоченные контакты KOVAR или силиконовый мягкий провод
Диапазон термокомпенсации	Постоянный ток: 0°C~60°C(≤70кПа), -10°C~70°C(другие диапазоны);
Диапазон температуры рабочих сред	-40°C~125°C
Диапазон температуры хранения	-40°C~125°C
Сопротивление изоляции	≥200MΩ/250VDC
Время отклика	≤1 мс (10% до 90%В.П.)
Измеряемая среда	Все жидкости и газы, совместимые с 316L.
Устойчивость к вибрационным нагрузкам	20g (20-5000Гц)
Ударостойкость	100g, 10 мс

Срок службы	10×10 ⁶ (циклов)
-------------	-----------------------------

Материалы

Материал мембраны	316L
Материал корпуса	316L
Заполняющее масло	Силиконовое масло
Уплотнительное кольцо	NBR or fluorine rubber

Основные параметры

Пункт	Состояние	Мин.	Номинальн ый	Мак с.	Ед. изм	Примечан ие
Нелинейность		-0.3	±0.2	0.3	%FS	
Гистерезис		-0.05	±0.03	0.05	%FS	
Воспроизводимость		-0.05	±0.03	0.05	%FS	
Начальный сдвиг «нуля»		-2	±1	2	mV	
Полный диапазон выходного сигнала	1.5mA, ≤10kPa	30	90	150	mV	
	1.5mA, другие диапазоны	60				
	10V, ≤10kPa	60	100	102		
	10V, другие диапазоны	98				
Температурный коэффициент хода «нуля»	10kPa другие диапазоны	-2 -1.5	±1.5 ±0.75	2 1.5	%FS	Примечание(2)
Температурный коэффициент изменения «диапазона»		-1.5	±0.75	1.5	%FS	Примечание(2)
Термический гистерезис		-0.07 5	±0.05	0.07 5	%FS	Примечание(3)
Долговременная стабильность		-0.3	±0.2	0.3	%FS/год	

Примечания:

(1) Рассчитана по методу наименьших квадратов BFSL.

(2) В температурном диапазоне компенсации, данные при 30 °C для диапазона 0 °C ~ 60 и -10 °C ~ 70 °C, и данные при 32,5 °C для диапазона -20 °C ~ 85 °C.

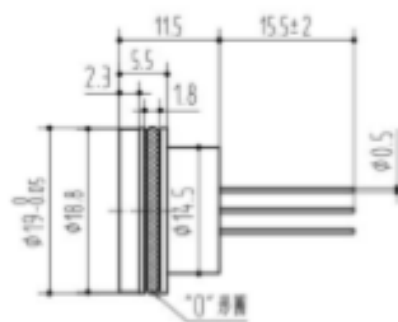
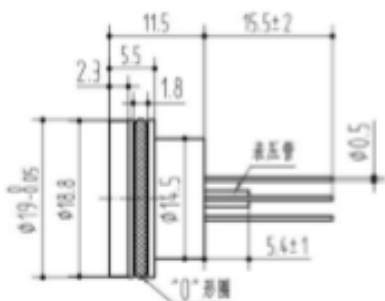
(3) После прохождения высокой и низкой температуры возврат к контрольной температуре.

Структура и размеры

In mm

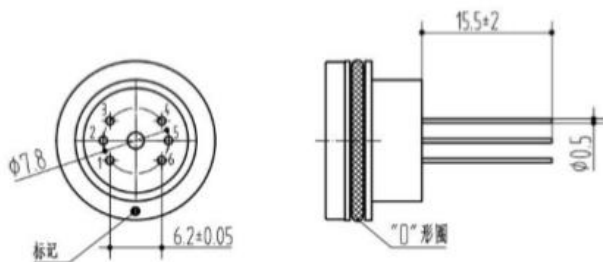
Избыточное давление 10кПа~4MPa

Избыточное герметичное и Абсолютное давление



Электрическое подключение(in mm)

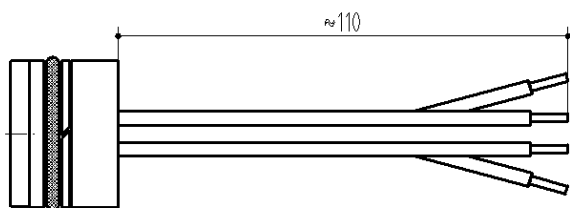
1. 6 контактов(6p)



Контакт Назначение

- 3 Питание+(IN+)
- 5 Питание-(IN-)
- 2 Выход+(OUT+)
- 4 Выход-(OUT-)
- 1 чипы-
- 6 чипы-

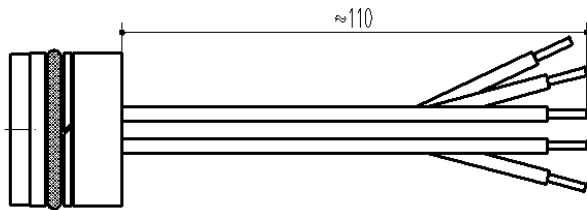
2. 4провода(4w)



Цвет провода Назначение

- Красный Питание+(IN+)
- Синий Питание-(IN-)
- Желтый Выход+(OUT+)
- Белый Выход-(OUT-)

3. 5проводов (5w)



Цвет провода	Назначение
Красный	Питание+(IN+)
Синий	Питание-(IN-)
Синий	Питание-(IN-)
Желтый	Выход+(OUT+)
Белый	Выход-(OUT-)

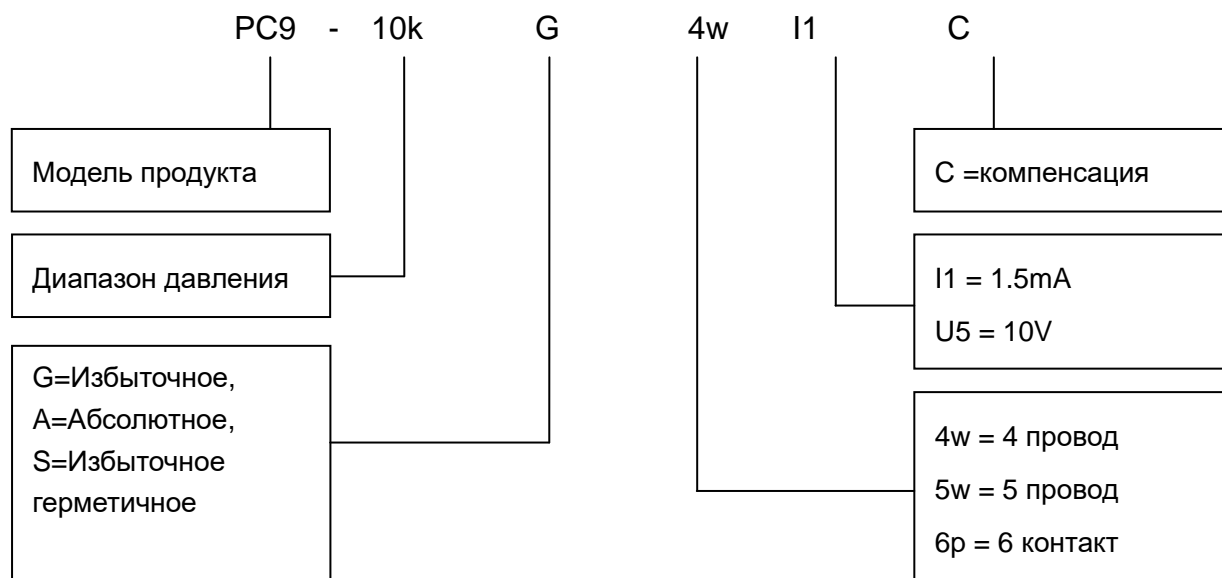
Выбор диапазона давления

Код	Виды давления	Диапазон давления	Перегрузка	Разрывное давление	О-кольцо
10k	G	0~10kPa	300%FS	600%FS	NBR
20k	G	0~20kPa	300%FS	600%FS	NBR
35k	G,A	0~35kPa	300%FS	600%FS	NBR
70k	G	0~70kPa	300%FS	600%FS	NBR
100k	G,A	0~100kPa	200%FS	500%FS	NBR
160k	G,A	0~160kPa	200%FS	500%FS	NBR
250k	G,A	0~250kPa	200%FS	500%FS	NBR
400k	G,A	0~400kPa	200%FS	500%FS	NBR
600k	G,A	0~600kPa	200%FS	500%FS	NBR
1M	G,A	0~1MPa	200%FS	500%FS	NBR
1.6M	G,A,S	0~1.6MPa	200%FS	500%FS	NBR
2.5M	G,A,S	0~2.5MPa	200%FS	500%FS	NBR
4M	S	0~4MPa	200%FS	400%FS	NBR
6M	S	0~6MPa	200%FS	400%FS	Fluorine rubber
10M	S	0~10MPa	200%FS	400%FS	Fluorine rubber
16M	S	0~16MPa	200%FS	400%FS	Fluorine rubber
(-100~0)k	Omitted	-100~0kPa	300kPa	600kPa	NBR
(0~-100)k	Omitted	0~-100kPa	300kPa	600kPa	NBR
NP100k	Omitted	±100kPa	300kPa	600kPa	NBR
(-100~160)k	Omitted	-100~160kPa	480kPa	900kPa	NBR
(-100~250)k	Omitted	-100~250kPa	750kPa	1.25MPa	NBR
(-100~400)k	Omitted	-100~400kPa	800kPa	2MPa	NBR
(-100~600)k	Omitted	-100~600kPa	1.2MPa	3MPa	NBR
(-0.1~1.0) M	Omitted	-0.1~1MPa	2MPa	5MPa	NBR
(-0.1~1.6) M	Omitted	-0.1~1.6MPa	3MPa	9MPa	NBR

(-0.1~2.5) M	Omitted	-0.1~2.5MPa	5MPa	12.5MPa	NBR
--------------	---------	-------------	------	---------	-----

Внимание: G: Избыточное, A: Абсолютное, S: Избыточное, герметичное

Формирование кода заказа



Пример: PC9-10kG4wI1C

PC9 сенсор давления, диапазон давления 10 кПа, избыточное давление, 4 провода, питание 1,5 мА, компенсация тока.

Советы по заказу:

1 Диапазон давления может быть выбран выше или ниже фактических условий, но должен быть в пределах $\pm 30\%$ FS.

2 Виды давления состоит из избыточного, абсолютного, Избыточного герметичного

Избыточное давление основано на текущем атмосферном давлении. Как правило, это относится к измерению давления, которое больше, чем текущее атмосферное давление. Отрицательное давление является частным случаем избыточного давления. Это означает, что существует такое рабочее состояние, что давлению рабочей площадки ниже, чем текущее атмосферное давление.

(1) Абсолютное давление основано на вакууме.

(2) Что касается избыточное герметичное PC9 использует чипы абсолютного давления для продукта избыточного давления на основе атмосферного давления производственного участка. Для диапазона давления выше 6 МПа нельзя выбрать избыточное давление, но только избыточное герметичное

3 Проверьте максимальную перегрузку применяемой системы, которая должна быть меньше предела защиты от перегрузки датчика, иначе это повлияет на срок службы изделия или даже повредит изделие.

4 Обычно используемая компенсация продукта составляет 1,5 мА компенсации постоянного тока. Предлагаем выбрать необходимый вариант.

5 Материал и процесс изготовления сенсоров отрицательного давления отличаются от материалов сенсоров положительного давления. Поэтому датчики избыточного давления не могут



использоваться в качестве замены датчиков отрицательного давления.

6 По специальным требованиям по параметрам и функциям продукта обращайтесь к нам.

Wotian reserves the right to make any change in this publication without notice. The information provided is believed to be accurate and reliable as of this product sheet.

Contact us

Nanjing Wotian Technology Co.,Ltd.

Add: 5 Wenyong Road, Binjiang Development Zone, Nanjing, 211161, China

Gaoxin District, Anshan, China

Sales Manager:Anna Xue

Whatsapp/Wechat: 0086-13238876612

Email: xj@wtsensor.com

Skype:xuewenting.wt