

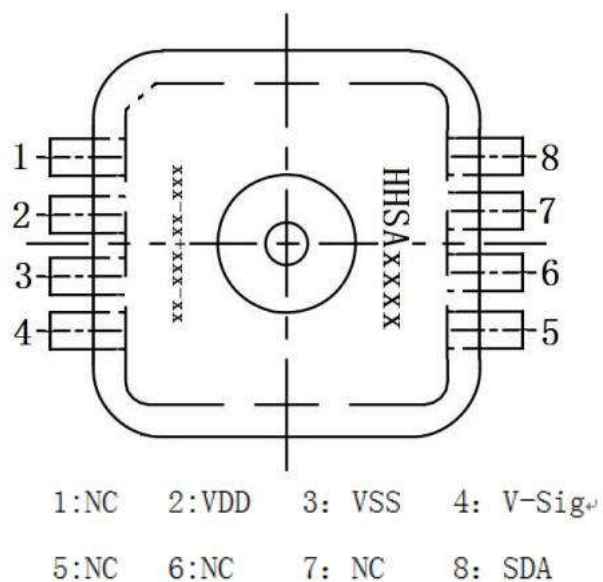
PC28-2400 датчик давления

Особенности

- 1% максимальная погрешность от 0 ° до 85 ° C
- Скомпенсированная температура -40°C to +125°C
- Маленький размер
- Высокая надежность, низкий дрейф

Применения

- Автомобильный мониторинг давления
- Пневматические датчики
- Ручные счетчики
- Промышленный контроль



Обзор продукта

PC28-2400 представляет собой гибридное устройство, состоящее из пьезорезистивного датчика давления и схемы формирования сигнала. Датчики давления имеют особенности малой формы, высокой надежности и высокой точности. Датчик с температурной компенсацией и калибровкой обеспечивает точный аналоговый выходной сигнал высокого уровня, который пропорционален приложенному давлению. Диапазон давления сенсорной ячейки составляет 20 ~ 400 кПа абсолютного давления. Напряжение питания составляет $5 \pm 0,5$ В. Ток питания составляет 2,5 мА. PC28 Датчик давления может настраивать характеристики конструкции в соответствии с требованиями заказчика.

Эксплуатационные характеристики ($V_s=5.0V_{dc}$, $T_A=25^\circ C$, $P1>P2$ unless otherwise noted.)

Характеристика	Код	Min	Typ.	Max	Unit
Диапазон давления	Pop	20	---	400	kPa
Напряжение питания(1)	V_s	4.5	5.0	5.5	Vdc
Ток питания	I_o	---	2.5	3	mAdc
Минимальное смещение давления@ $V_s=5.0$ Volts(3) (0 to 85°C)(2)	V_{Off}	0.5	0.2	0.25	Vdc
Полномасштабный вывод@ $V_s=5.0$ Volts(3) (0 to 85°C)	V_{FSO}	4.75	4.8	4.85	Vdc

Полная шкала@ Vs=5.0 Volts(4) (0 to 85°C)	V _{FSS}	4.5	4.6	4.7	Vdc
Точность(5) (0 to 85°C)	---	---	---	±1	% V _{FSS}
Чувствительность	V/P	---	12.1	---	mV/kPa
Время отклика(6)	tR	---	2.0	---	mS

Заметки:

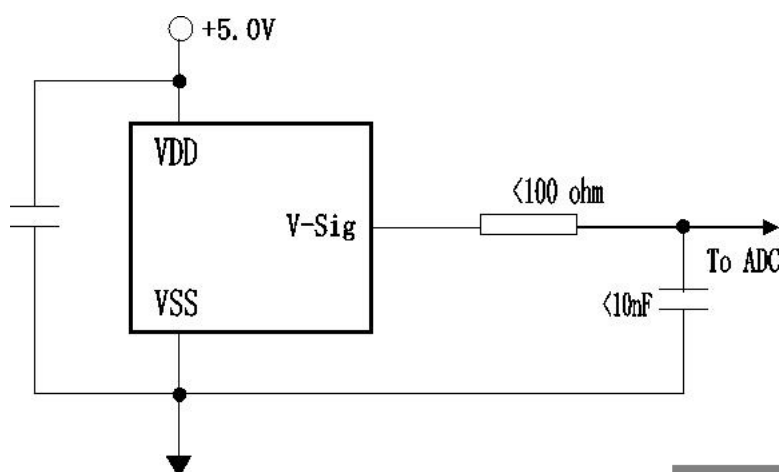
1. Устройство находится в пределах указанного диапазона возбуждения.
2. Смещение (Voff) определяется как выходное напряжение при минимальном номинальном давлении.
3. Выход полной шкалы (VFSO) определяется как выходное напряжение при максимальном или полном номинальном давлении.
4. Полный диапазон шкалы (VFSS) определяется как алгебраическая разница между выходным напряжением при полном номинальном давлении и выходным напряжением при минимальном номинальном давлении.
5. Точность - это отклонение фактической мощности от номинальной мощности во всем диапазоне давлений и температур в процентах от диапазона при 25 ° C из-за всех источников ошибок, включая следующие:
 Линейность: выходное отклонение от прямой зависимости от давления в указанном диапазоне давления.
 Температурный гистерезис: выходное отклонение при любой температуре в диапазоне рабочих температур, после циклического изменения температуры и от точек минимальной или максимальной рабочей температуры с применением нулевого дифференциального давления.
 Гистерезис давления: Отклонение давления на выходе при любом давлении в пределах указанного диапазона, когда это давление периодически повторяется до минимального или максимального номинального давления и составляет 25 ° C
 TcSpan: выходное отклонение в диапазоне температур от 0 до 85 ° C, относительно 25 ° C.
 TcOffset: выходное отклонение с приложенным минимальным номинальным давлением, в диапазоне температур от 0 до 85 ° C, относительно 25 ° C.
 Отклонение от номинального: отклонение от номинального значения для смещения или полного диапазона, в процентах от VFSS, при 25 ° C.
6. Время отклика определяется как время, в течение которого пошаговое изменение выходного сигнала должно изменяться от 10% до 90% от его конечного значения при заданном шаге изменения давления.
7. Perfluoro Силиконовая смола применяется для длительной защиты датчика от коррозии внешней среды, такой как LPG, CNG, бензин и т.д.

Максимальные рейтинги(1)

Рейтинг	Код	Значение	Единица измерения
Максимальное давление	P _{MAX}	1200	kPa
Максимальное напряжение питания	V _{max}	-0.3 to 11	Vdc
Максимальный ток питания	I _{max}	14	mAdc
ESD(MIL 883, Method		±4	kV

3015.7)			
Температура хранения	T _{STG}	-40°C to 135°C	°C
Рабочая температура.	T _A	-40°C to 125°C	°C

1. Воздействие за пределы указанных пределов может привести к необратимому повреждению или ухудшению работы устройства..



Типичная схема применения



Передаточная функция и характеристическая кривая

1) Функция передачи

$$V_{OUT} = V_s \times (0.002421 \times P_{IN} - 0.008421) \pm (\text{Pressure Error} \times \text{Temp. Factor} \times 0.002421 \times V_s)$$

V_s is the supply power, Volts.

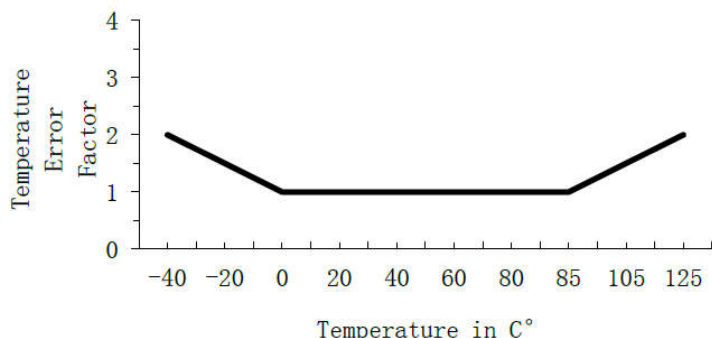
P_{IN} is the pressure, kPa.

2) Выход против абсолютного давления

(V_s=5 Vdc, T=0 to 85°C)

На рисунке 3. показан выходной сигнал датчика относительно входного давления. Типичные минимальные и максимальные выходные кривые показаны для работы в диапазоне температур от 0 до 85.. Выход будет насыщаться вне диапазона номинального давления.

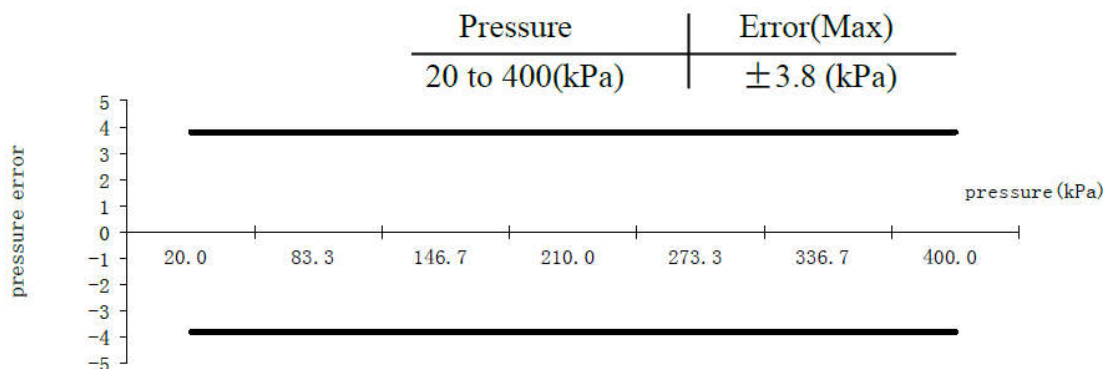
3) Диапазон температурных ошибок



temperature	Multiplier
-40	2
0 to 85	1
125	2

ПРИМЕЧАНИЕ. Множитель температуры представляет собой линейную характеристику от 0 ° C до -40 ° C и от 85 ° C до 125 ° C.

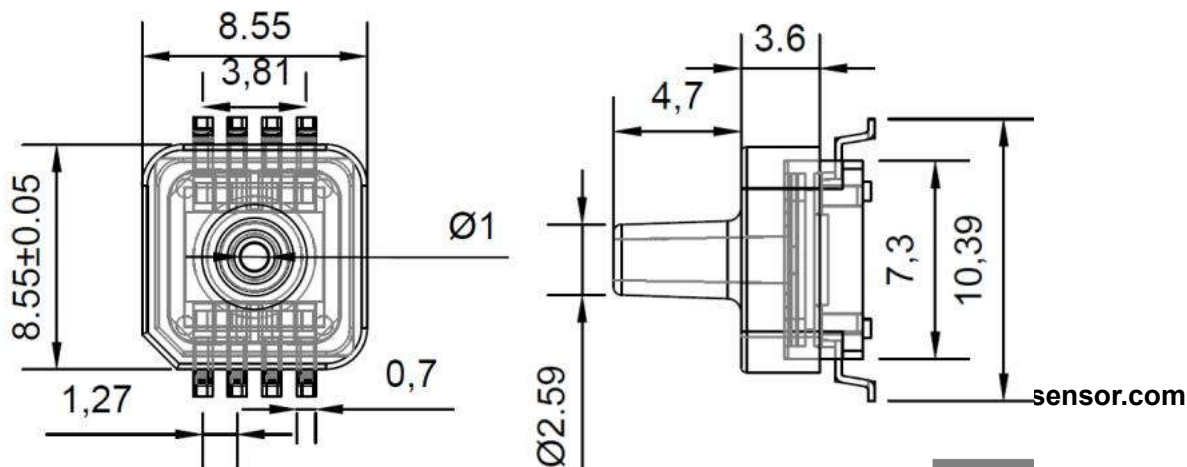
4) Диапазон ошибок давления

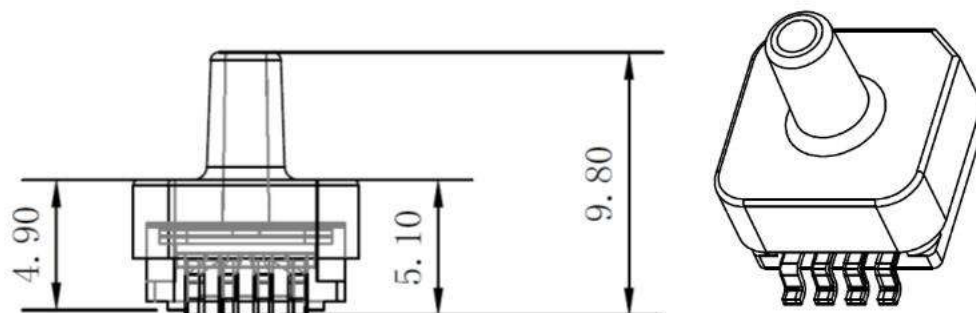


Примечание : Рабочие характеристики датчика давления, внутренняя надежность и квалификационные испытания основаны на использовании сухого воздуха в качестве рабочей среды. Среда, отличная от сухого воздуха, может отрицательно повлиять на работу датчика и долговременную надежность. Свяжитесь с производителем для получения информации о совместимости носителей в вашем приложении

Размеры упаковки (единица измерения: мм)

Сенсорное устройство упаковано по SSOP8, габаритные чертежи выглядят следующим образом:





Меры предосторожности

1. Важно правильно заземлить машины при сборке и обращении с устройством.
2. Сенсорное устройство поставляется в антистатических транспортных коробках.
3. Любые испытательные адаптеры или производственные транспортные коробки, используемые при сборке датчика, должны быть изготовлены из эквивалентного антистатического материала.
4. Не используйте процесс ультразвуковой сварки для упаковки электронного модуля.
5. Не закрывайте отверстие на датчике давления.

Wotian reserves the right to make any change in this publication without notice. The information provided is believed to be accurate and reliable as of this product sheet.

Contact us

Nanjing Wotian Technology Co.,Ltd.

Add: 5 Wenying Road, Binjiang Development Zone, Nanjing, 211161, China

Gaoxin District, Anshan, China

Sales Manager:Anna Xue

Whatsapp/Wechat: 0086-13238876612

Email: xj@wtsensor.com

Skype:xuewenting.wt