

PCM560 Цифровой манометр

Особенности

- 4-значный ЖК-дисплей, отображающий давление точно в реальном времени, легко для наблюдения
- Различные блокидавления, очистка нуля, подсветка, функции включения / выключения
- Аккумуляторная батарея, маломощная конструкция, работающая в течение 12 месяцев
- Все корпуса из нержавеющей стали, небольшие размеры, низкая стоимость

Приложения

- Механическая электроника
- Вспомогательное оборудование приборов
- Лаборатория давления
- Автоматизация машиностроения

Внимание:

1 Не трогать мембрану твердыми предметами, это может привести к повреждению мембраны.

2 Перед установкой внимательно ознакомьтесь с Инструкцией по эксплуатации продукта и проверьте соответствующую информацию о продукте.

3 Проведите подключение в строгом соответствии со схемой подключения, иначе это может привести к повреждению изделия и другим потенциальным отказам.

4 Неправильное использование продукта может привести к опасности или травме



Обзор продукта

PCM560 - это высокоточный интеллектуальный цифровой манометр. Он имеет высокоточный датчик и точно отображает давление в реальном времени. Он имеет преимущества высокой точности и хорошей долговременной стабильности.

PCM560 оснащен ЖК-дисплеем большого размера с функциями нулевой очистки, подсветки, кнопки включения / выключения, переключения устройств и сигнализации низкого давления. Он удобен в установке и прост в эксплуатации.

Корпус и разъем PCM560 изготовлены из нержавеющей стали 304 с отличной вибростойкостью. Его можно использовать для измерения газа, жидкости, масла и другой неагрессивной среды из нержавеющей стали.

PCM580 применим к переносным измерениям давления и полям поддержки и калибровки оборудования.

Внимание:

1 Не злоупотребляйте документацией.

2 Информация, представленная в этом документе, предназначена только для справки. Не используйте этот документ в качестве руководства по установке продукта.

3 Полная информация по установке, эксплуатации и техническому обслуживанию приведена в инструкциях изделия

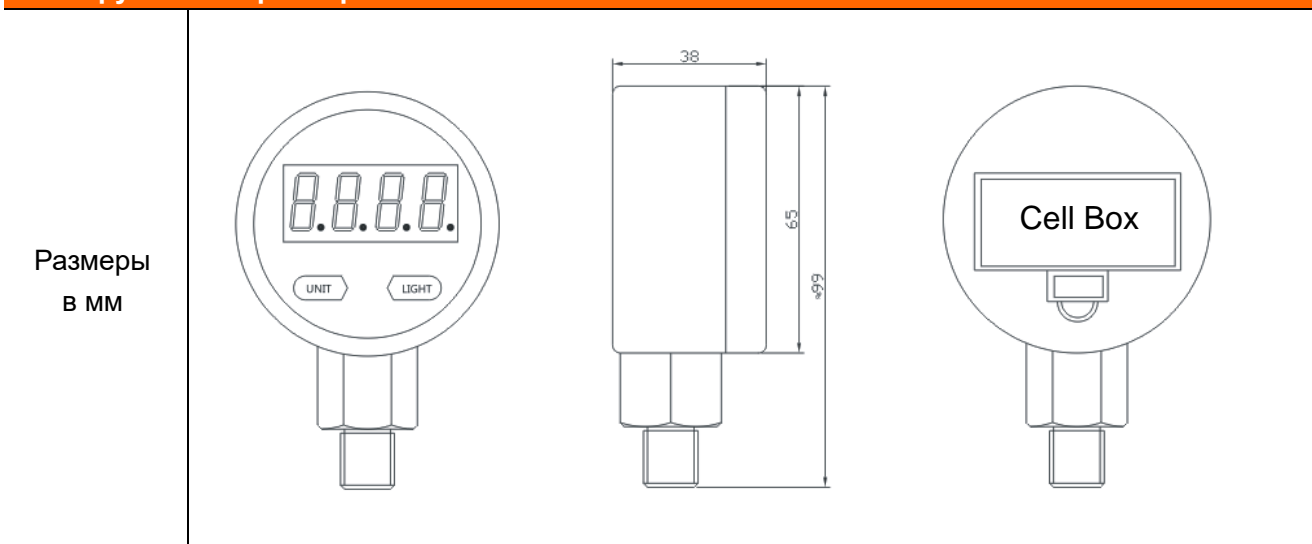
4 Неправильное использование продукта может привести к опасности или травме.

Параметры

Диапазон давления	Выберите из следующих диапазонов
Диапазон отрицательного давления	-100 ~ 0 кПа
Диапазон давления	0~0.16/0.25/0.4/0.6/1/1.6/2.5/4МПа
Диапазон среднего и высокого давления	0~6/10/16/25МПа
Виды давления	Избыточное и Избыточное герметичное
Точность	1%FS
Цвет подсветки	Белый
Рабочая температура	-10~70°C
Компенсированная температура	0~60°C
Электрическая защита	Конструкция антимикробныхпомех
Частота дискретизации	2/sec
Избыточное давление	150%FS
Долгосрочная стабильность	±0.5%FS/год (Типичный)
Питание	AAA
Материал	Нержавеющая сталь для оболочки, 316L для изолирующей диафрагмы
Совместимость среды	Все материалы, совместимые с нержавеющей сталью 316

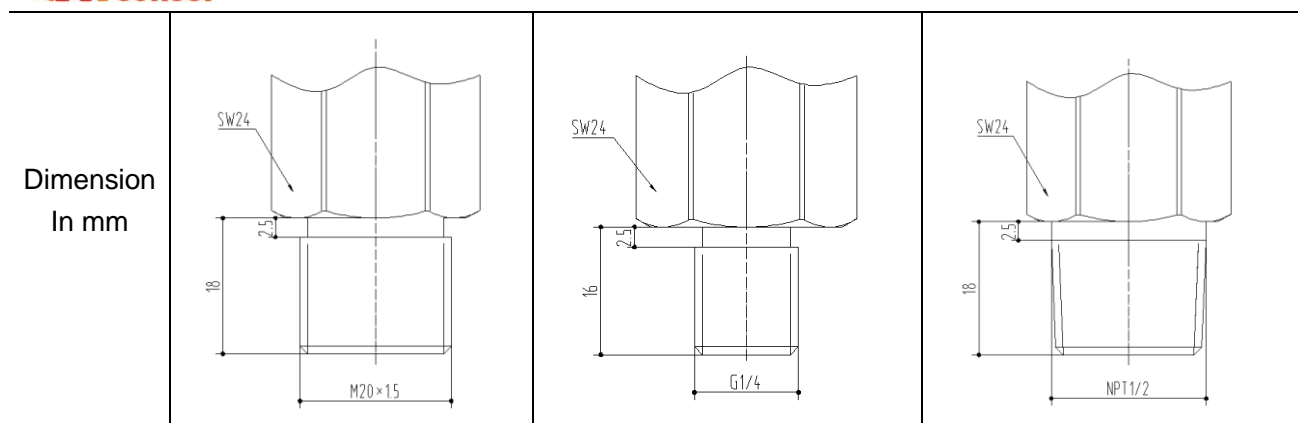
1. Без согласования с нашим торговым / техническим персоналом мы не примем другой нестандартный диапазон разбросанных заказов.
2. Для других нестандартных диапазонов, пожалуйста, сначала свяжитесь с продавцом
3. Если есть последующие корректировки, мы сообщим вам отдельно.

Конструктивные размеры



Подсоединение давления

Type	C1: M20×1.5	C3: G1/4	C7: NPT1/2
------	-------------	----------	------------



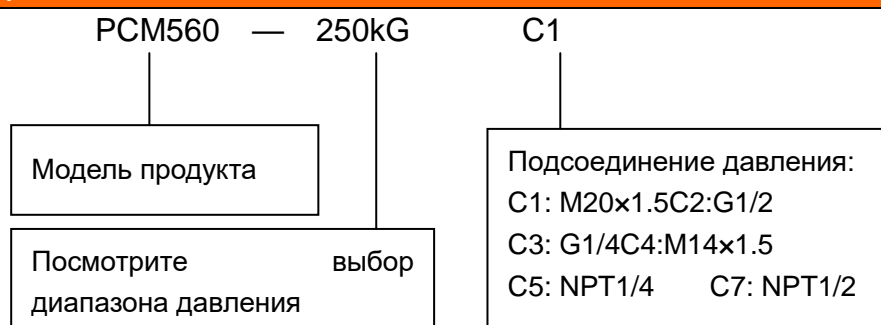
Примечание: Обычные резьбы M20x1.5, G1/4, G1/2, M14x1.5, NPT1/4 and NPT1/2. Специальные потоки могут быть настроены для пакетного заказа.

Выбор диапазона давления

Код диапазона	Виды давления	Диапазон давления	Перегрузка	Разрывное давление	Примечание
160kG	G	160kPa	100%FS	200%FS	
250kG	G	250kPa	100%FS	200%FS	
400kG	G	400kPa	100%FS	200%FS	
600kG	G	600kPa	100%FS	200%FS	
1MG	G	1MPa	100%FS	250%FS	
1.6MS	S	1.6MPa	100%FS	250%FS	
2.5MS	S	2.5MPa	100%FS	250%FS	
4MS	S	4MPa	100%FS	250%FS	
6MS	S	6MPa	100%FS	200%FS	
10MS	S	10MPa	100%FS	200%FS	
16MS	S	16MPa	100%FS	200%FS	
25MS	S	25MPa	100%FS	200%FS	

Внимание: G избыточное, S избыточное герметичное.

Формирование кода заказа



Пример: PCM560-250kGC1

Цифровой манометр PCM560, диапазон давления 0~250kPa, избыточное давление, и подсоединение давления M20x1.5.

Wotian reserves the right to make any change in this publication without notice. The information provided is believed to be accurate and reliable as of this product sheet.



Contact us

Nanjing Wotian Technology Co.,Ltd.

Add: 5 Wenying Road, Binjiang Development Zone, Nanjing, 211161, China

Gaoxin District, Anshan, China

Sales Manager:Anna Xue

Whatsapp/Wechat: 0086-13238876612

Email: xj@wtsensor.com

Skype:xuewenting.wt