

PC161 Датчик низкого дифференциального давления

Функции

- Перегрузка давления до 15 PSI во всех диапазонах
- Защита от неправильного подключения
- Несимметричные диапазоны двунаправленного давления
- Истинный уровень нуля для версии с выходом по напряжению

Приложения и отрасли

- Управление HVAC
- Измерение статического давления в воздуховоде
- Контроль тяги и контроль вытяжного шкафа
- Управление потоком воздуха в печи
- Мониторинг и контроль воздушного потока на электростанции
- Соответствует CE RoHS



Обзор продукта:

Серия PC161 - это преобразователи дифференциального давления низкого диапазона в системах автоматизации зданий HVAC, высокоточных фармацевтических и медицинских учреждениях. Запатентованный датчик давления с переменной емкостью изготовлен из нержавеющей стали и стекла, без клея или других органических веществ. Модель PC161 обеспечивает отличные характеристики, коррозионную стойкость и долгосрочную стабильность и обеспечивает надежные измерения на глубине менее 0,05 дюйма воды.

Примечания:

- 1 Перед установкой внимательно прочтите руководство по эксплуатации продукта и ознакомьтесь с соответствующей информацией о продукте.
- 2 Неправильное использование продукта может стать причиной опасности или травм.

Примечания:

- 1 Не злоупотребляйте документацией.
- 2 Информация, представленная в этом описании продукта, предназначена только для справки. Не используйте этот документ в качестве руководства по установке продукта.
- 3 Полная информация по установке, эксплуатации и техническому обслуживанию приведена в инструкции к продукту.
- 4 Неправильное использование продукта может стать причиной опасности или травм.

Технические параметры:

Точность	$\pm 0.60\%FS$	$\pm 0.40\%FS$	$\pm 0.25\%FS$
Нелинейность (BFSL)	$\pm 0.55\%FS$	$\pm 0.37\%FS$	$\pm 0.24\%FS$
Гистерезис	$\pm 0.20\%FS$	$\pm 0.10\%FS$	$\pm 0.05\%FS$
Неповторяемость	$\pm 0.10\%FS$	$\pm 0.10\%FS$	$\pm 0.05\%FS$
Тепловые эффекты: нулевой сдвиг / сдвиг диапазона	$\pm 0.03\%FS$	$\pm 0.02\%FS$	$\pm 0.015\%FS$
Компенсированный фланец	40 to 170° (4-77°C)		
Максимальное давление в трубопроводе	15PSI (10KPa)		
Перегрузка давления	15PSI (100KPa) в положительном или отрицательном направлении для всех диапазонов		
Стабильность	$\pm 0.5\%FS/YR$		
Время разогрева	5 секунд для соответствия спецификации		
Влияние позиции установки	Каждый блок откалиброван в вертикальном положении. Для большей точности отрегулируйте ноль устройства, если он установлен в другом положении. Нет необходимости регулировать чувствительность.		

Данные об окружающей среде и физическое описание

Рабочая Температура	0-170°F(-18 to 77°C)
Температура хранения	-40 to 185°F(-40 to 85°C)
Электрическое подключение	Клеммы
Фитинги	Латунь с зазубринами с внешним диаметром 3/16 дюйма для внутреннего диаметра 1/8 дюйма. Нажимная трубка (стандарт), латунь с зазубринами на 6.5 мм и 8 мм внешним диаметром (опция)
Регулировка нуля и диапазона	Доступен под маленькой крышкой
Среда давления	Обычно воздух или аналогичные непроводящие газы
Корпус	Нержавеющая сталь и сплав PC_ABS, номинальное значение 94V-0

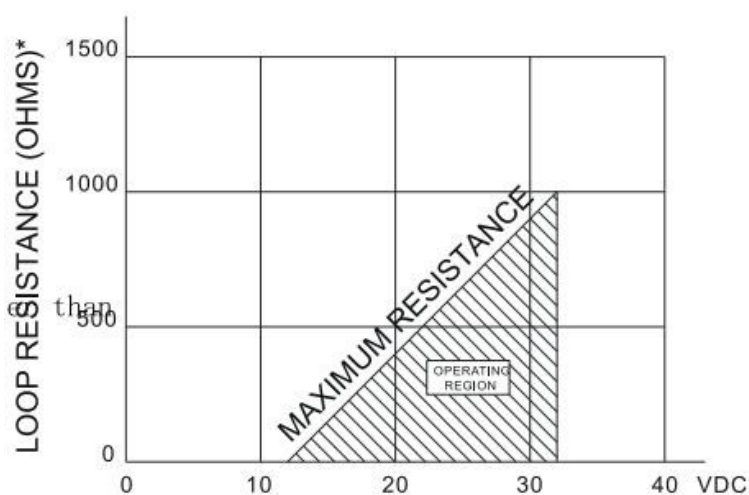
Масса	4.0 OZ/113g
Установка	См. Схему и размеры на схеме 1.

Электрические данные (напряжение)

Схема	3-проводное соединение (+ EXC, -EXC, OUTPUT) Защищено от неправильного подключения
Питание	12-32VDC/ 12-30VAC
Выход	0-5VDC, 0-10VDC
выходное сопротивление	≤5.0OHMS

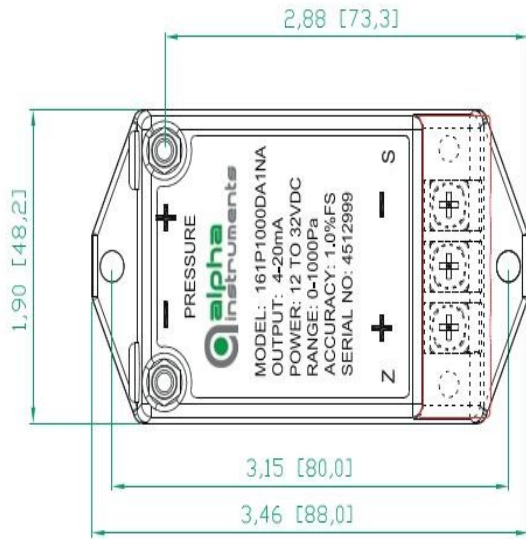
Электрические данные (ток)

Схема	2-проводное соединение (+ EXC, -EXC) Защищено от неправильного подключения
Питание	12-32VDC
Выход	4-20mA
Двухнаправленный выход при нуле	12 mA в стандартной комплектации
Внешняя нагрузка	0-1000OHM



POWER SUPPLY VOLTAGE
 * Loop resistance = Wire res. + Receiver res.

Diagram 2



DIMENSIONS ARE IN: INCH [mm]

* A UNIT WITH CURRENT OUTPUT AND 3/16" PRESSURE FITTINGS IS SHOWN.

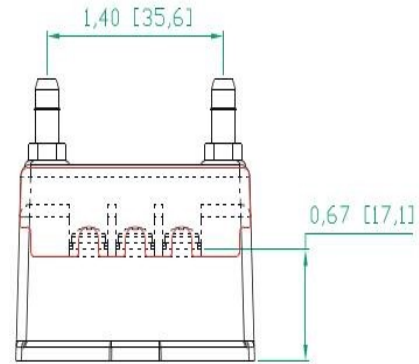
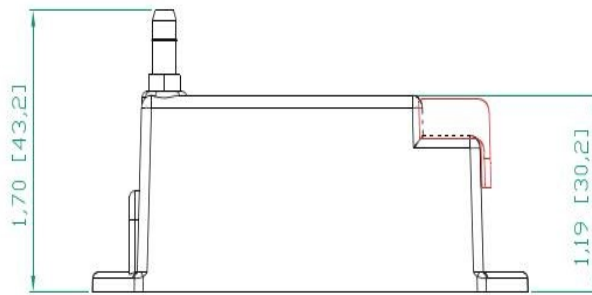


Diagram 1

How to order:

Model	Unit	Range	Pressure Type	Output	Accuracy	Certificate	Pressure Fitting
161	P: Pascal W: in. W.C.	NNNN	Differential D: Unidirectional B: Bidirectional	A: 4-20mA B: 0-5VDC C: 0-10VDC	6: 0.6%FS 4: 0.4%FS 2: 0.25%FS	Y (with) N (without)	A: 3/16" B: 8mm E: 6.5mm (Barbed Brass)
Pressure Unit/Range/Type							
in. W.C. (Unidirectional)			in. W.C. (Bidirectional)			Pascal (Unidirectional)	
W00R1D=0~0.1 in. W.C.			W0R05B= ± 0.05 in. W.C.			P0025D=0~25 Pa	
W0R25D=0~0.25 in. W.C.			W00R1B= ± 0.1 in. W.C.			P0050D=0~50 Pa	
W00R5D=0~0.5 in. W.C.			W0R25B= ± 0.25 in. W.C.			P0100D=0~100 Pa	
W0001D=0~1 in. W.C.			W00R5B= ± 0.5 in. W.C.			P0250D=0~250 Pa	
W02R5D=0~2.5 in. W.C.			W0001B= ± 1 in. W.C.			P0500D=0~500 Pa	
W0005D=0~5 in. W.C.			W02R5B= ± 2.5 in. W.C.			P1000D=0~1000 Pa	
W0010D=0~10 in. W.C.			W0005B= ± 5 in. W.C.			P2500D=0~2500 Pa	
W0025D=0~25 in. W.C.			W0010B= ± 10 in. W.C.			P5000D=0~5000 Pa	
W0050D=0~50 in. W.C.			W0025B= ± 25 in. W.C.			P100CD=0~10000 Pa	
W0100D=0~100 in. W.C.			W0050B= ± 50 in. W.C.			P250CD=0~25000 Pa	
						Pascal (Bidirectional)	
						P0010B= ± 10 Pa	
						P0025B= ± 25 Pa	
						P0050B= ± 50 Pa	
						P0100B= ± 100 Pa	
						P0250B= ± 250 Pa	
						P0500B= ± 500 Pa	
						P1000B= ± 1000 Pa	
						P2500B= ± 2500 Pa	
						P5000B= ± 5000 Pa	
						P100CB= ± 10000 Pa	
						P250CB= ± 25000 Pa	



Contact us

Nanjing Wotian Technology Co.,Ltd.

Website: www.wtsensor.com

Add: 5 Wenyong Road, Binjiang Development Zone, Nanjing, 211161, China

Sales Manager: Wuzhou Lian

Email: wuzhou@wtsensor.net