

PC90D Высокоточный кремниевый сенсор перепада давления

Особенности

- Высоко стабильный и высокоточный чип перепада давления
- Погрешность статического давления в пределах $\pm 0,15\%$ FS / 10 МПа
- Запатентованная двойная защита мембраны от перегрузок
- Односторонняя перегрузка давления до 40 МПа
- Вариант питания постоянным напряжением
- Полностью сварная конструкция из нержавеющей стали 316L
- Положительное и отрицательное давление симметрично, внутри нет O-кольца.
- Небольшая конструкция из фанеры

Применения

- Основной компонент для датчика дифференциального давления
- Основной компонент для расходомера дифференциального давления

Внимание:

1. Не трогать мембрану твердыми предметами, это может привести к повреждению мембраны.
2. Перед установкой внимательно ознакомьтесь с Инструкцией по эксплуатации продукта и проверьте соответствующую информацию о продукте.
3. Проведите подключение в строгом соответствии со схемой подключения, иначе это может привести к повреждению изделия и другим потенциальным отказам.
4. Неправильное использование продукта может привести к опасности или травме



Обзор продукта

Высокоточный кремниевый сенсор перепада давления PC90D -- это датчик дифференциального давления с надежной защитой от перегрузки. Дифференциальный чувствительный элемент использует высокопроизводительный пьезорезистивный дифференциальный чип, имеет полностью сварную конструкцию, заполнен силиконовым маслом под высоким вакуумом. Измерительная мембрана изолирует измеряемую среду от чипа перепада давления, и в то же время позволяет надежно измерять сигналы дифференциального давления различных высокорезистивных сред. Сенсор перепада давления преобразовывает измеренный сигнал дифференциального давления в милливольтовый сигнал напряжения, пропорциональный поданному на него постоянному току или постоянному напряжению.

Внимание:

1. Информация, представленная в этом документе, предназначена только для справки.
2. Не используйте этот документ в качестве руководства по установке продукта.
3. Полная информация по установке, эксплуатации и техническому обслуживанию приведена в инструкциях изделия.
4. Неправильное использование продукта может привести к опасности или травме.
- 5.

Параметры

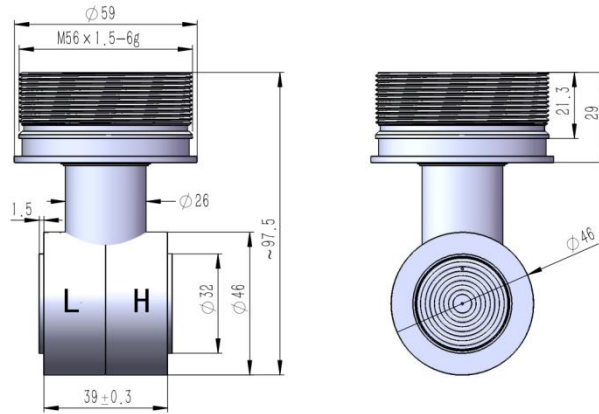
Питание	Постоянное напряжение 5V
Температура работы	-40°C-85°C

Температура хранения	-40°C-125°C
Выходное напряжение	60~140mV
Температурный дрейф нулевой точки	±0.05%FS/°C
Температурный гистерезис	±0.1%FS (10kPa<диапазон≤3000kPa) ±0.5%FS (диапазон≤10kPa)
Гистерезис давления	±0.025%FS
Долгосрочный дрейф	±0.05%FS/Год
Нелинейность	±0.5%FS (10kPa<диапазон≤3000kPa) ±1,5%FS (диапазон≤10kPa)
Эффект статического давления	±0.15%FS/10MPa
Материал мембраны	316L

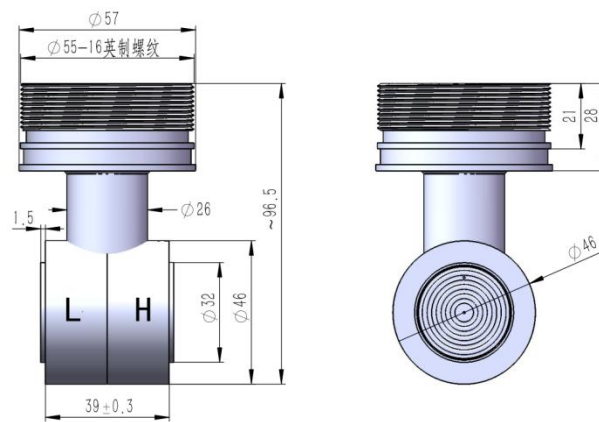
Структура и размеры

Код резьбы	Размеры	Единица измерения: мм
H2: M27×2		
H9: M45×1.5		

**H10:
M56×1.5**



**H11:
55-16 British
thread**

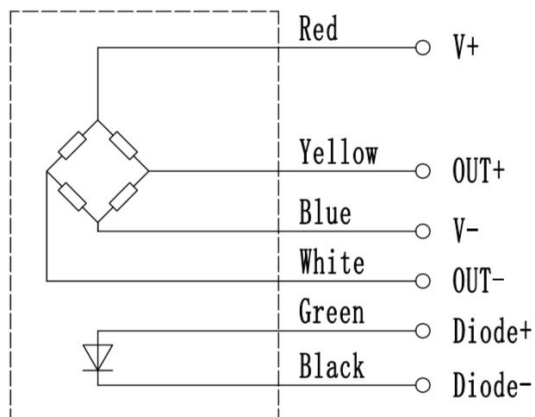


H=38.9(6kPa), 39(40kPa), 39.1(100kPa), 39.3(250kPa), 39.6(1MPa), 39.8(3MPa)

Выбор диапазона давления

Код диапазона	Диапазон	Односторонняя перегрузка	Статическое давление
6k	-6kPa~0~6kPa	16MPa	16MPa
40k	-40kPa~0~40kPa	16MPa	16MPa
100k	-100kPa~0~100kPa	16MPa	25MPa
250k	-250kPa~0~250kPa	16MPa	25MPa
1M	-1MPa~0~1MPa	16MPa	40MPa
3M	-3MPa~0~3MPa	16MPa	40MPa

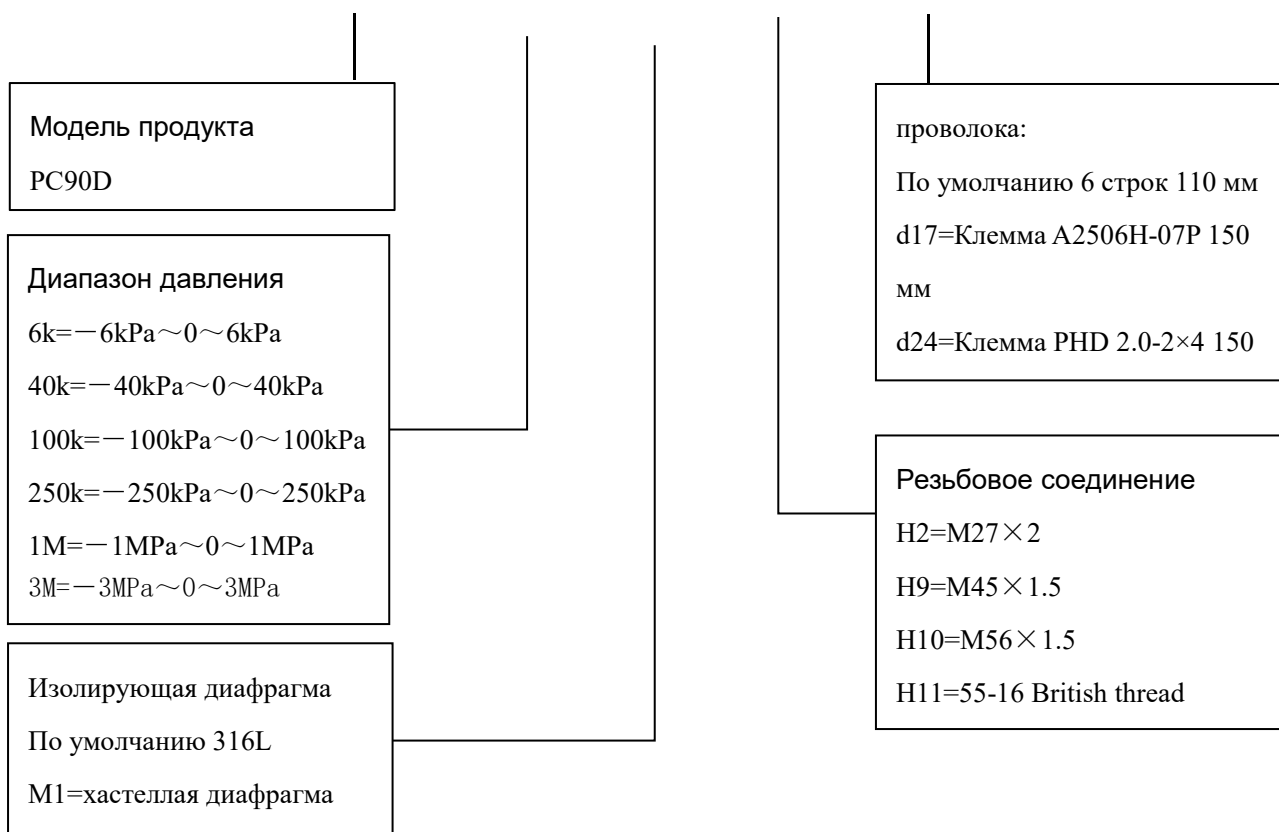
Электрическое подключение(in mm)



Цвет провода	Назначение
Красный (Red)	Питание+ (IN+)
Синий (Blue)	Питание- (IN-)
Желтый (Yellow)	Выход (OUT+)
Белый (White)	Выход (OUT-)
Зеленый (Green)	Температура (T) или Положительная температура (Diode+)
Черный (Black)	Отрицательная температура (Diode-)

Формирование кода заказа

PC90D - 100k M1 H11 d17



Пример:PC90D-100kH11d17

PC90D сенсор давления, диапазон давления $\pm 100\text{kPa}$, материал мембраны 316L нержавеющей сталь, Резьба 55-16 British thread, Клемма для провода A2506H-07P 150 мм, Заполняющая жидкость силиконовое масло.

Советы по заказу

- 1. Аксессуары необходимо приобретать отдельно.**
- 2. Если требуются другие электрические соединения, укажите это.**

Контакт

Nanjing Wotian Technology Co.,Ltd.

Sales Manager: Emma Guo

Nanjing Wotian Technology Co., Ltd.

Веб-сайт: www.wtsensor.com

Адрес: 5 Wenyi Road, Binjiang Development Zone, Nanjing, 211161, China

Электронная почта: xs01@wtsensor.com

Skype: live:6462841be8f02b77