

PCM3051-RD/RG Интеллектуальный дистанционный датчик дифференциального давления

Особенности

- Используется высокоточный кремниевый сенсор дифференциального давлений
- 2-проводная система, выход 4-20 мА, HART протокол
- ЖК-дисплей с подсветкой
- Дистанционная передача и локальная нулевая точка Широкий диапазон измерения
- Разнообразие исполнений, высокая точность, хорошая стабильность
- Структура взрывозащищенной оболочки, сильная антиинтерференционная способность
- Обеспечение высокого статического давления и высокой перегрузки
- Двойная конструкция диафрагмы защиты от перегрузки
- Конструкция цепи противоминной защиты

Приложения

- Области управления технологическими процессами в нефтяной, химической промышленности, металлургии, электроэнергетике, пищевой промышленности, производстве бумаги, медицине, машиностроении, научных экспериментах, авиационной и военной промышленности.

Внимание:

- 1 Не трогать мембрану твердыми предметами, это может привести к повреждению мембраны.
- 2 Перед установкой внимательно ознакомьтесь с Инструкцией по эксплуатации продукта и проверьте соответствующую



Обзор продукта

Интеллектуальный дистанционный датчик дифференциального давления PCM3051-RD/RG — это ведущий в мире высокопроизводительный датчик давления, тщательно разработанный с использованием передовой в мире технологии датчиков давления из монокристаллического кремния и технологии упаковки. В этом продукте используется конструкция мембраны с двойной защитой от перегрузки и конструкция защиты от перенапряжения внутренней цепи. Используется для измерения уровня, плотности, давления и расхода жидкости, газа или пара, а затем преобразования их в выходной токовый сигнал 4–20 мА+HART.

Внимание:

- 1 Не злоупотребляйте документацией.
- 2 Информация, представленная в этом документе, предназначена только для справки. Не используйте этот документ в качестве руководства по установке продукта.
- 3 Полная информация по установке, эксплуатации и техническому обслуживанию приведена в инструкциях изделия.
- 4 Неправильное использование продукта может привести к опасности или травме

информацию о продукте.

3 Проведите подключение в строгом соответствии со схемой подключения, иначе это может привести к повреждению изделия и другим потенциальным отказам.

4 Неправильное использование продукта может привести к опасности или травме

Параметры

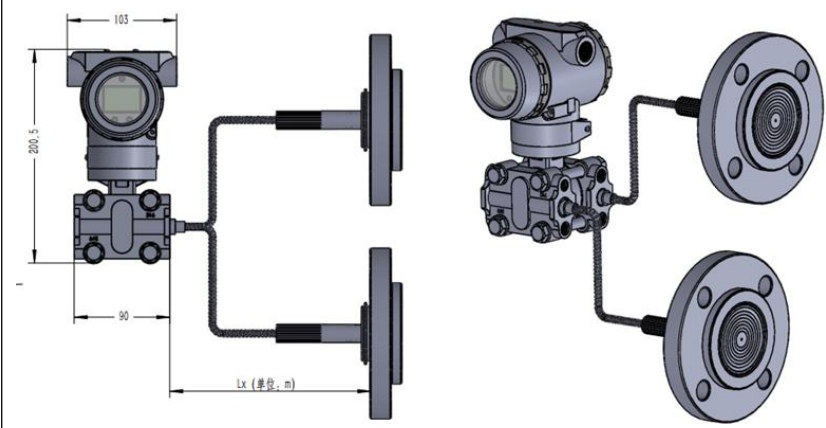
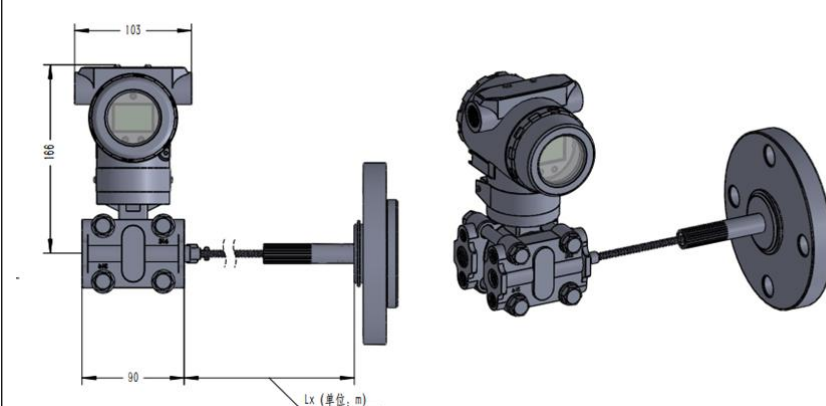
Диапазон давления	-6~6кПа, -40~40кПа, -100~100кПа, -100~250кПа, -0.1~1МПа, -0.1~3МПа
Виды давления	давление
Питание	12V~32V, обычно 24
выход	4~20mA+HART®
Точность	±0.1%FS(стандартный диапазон)
Температурный дрейф	0.25%FS (-20°C~70°C, стандартный диапазон)
Температура окружающей среды	-30°C~80°C, с ЖК-дисплей -30°C~70°C
Температура измеряемой среды	-40°C~125°C
Температура хранения	-20°C~70°C
Сопротивление изоляции	≥200MΩ/250VDC
Класс защиты	IP67
Взрывобезопасный класс	Ex db IIC T6 Gb
Воздействие статического давления	Нулевой эффект 0,15% FS / 4MPA
	Полный диапазон воздействия 0,25% FS / 4MPA
Долгосрочная стабильность	± 0,2% FS / 2 лет

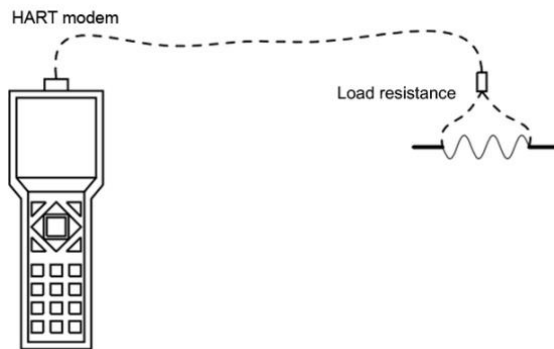
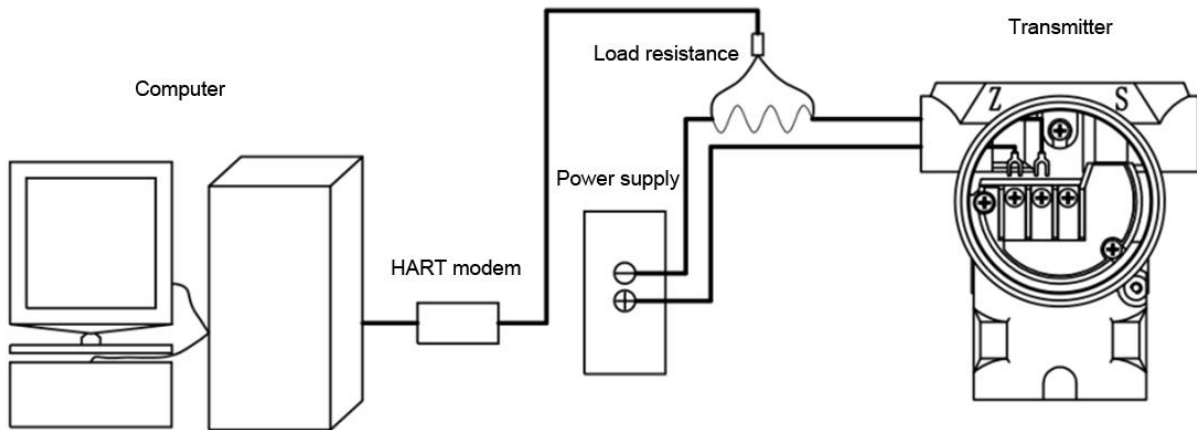
Структурные характеристики

Материал диафрагмы	316L, НС, тантал; другие диафрагмы необходимо изготавливать по индивидуальному заказу
клапан-вантуз\задвижка дренажа	Нержавеющая сталь
О-кольцо	фторкаучук
Заливочная жидкость	Силиконовое масло

Зажимной блок	Нержавеющая сталь 304
фланец	316
Материал корпуса	Корпус из литого под давлением алюминиевого сплава, окрашенный эпоксидной смолой.
Электрический интерфейс	M20×1.5、NPT1/2 внутренний
Технологический интерфейс	Высоковольтный конец RD / RG: можно выбрать DN25 PN40, DN40 PN40, DN50 PN40, DN80 PN16, 2 дюймовый хомут (внешний диаметр 50,4), 2,5 дюймовый хомут (внешний диаметр 64) Стандарт реализации фланцев: GB/T 9119-2010, другие стандарты могут настроены по индивидуальнoму заказу
	Низковольтный конец RD: можно выбрать DN25 PN40, DN40 PN40, DN50 PN40, DN80 PN16, 2 дюймовый хомут (внешний диаметр 50,4), 2,5 дюймовый хомут (внешний диаметр 64) Стандарт реализации фланцев: GB/T 9119-2010, другие стандарты могут настроены по индивидуальнoму заказу
	Низковольтный конец RG: M20×1,5 со сварной трубой, NPT1/4(F), NPT1/2, NPT1/2(F), G1/2со сварной трубой, G1/4

габаритная схема

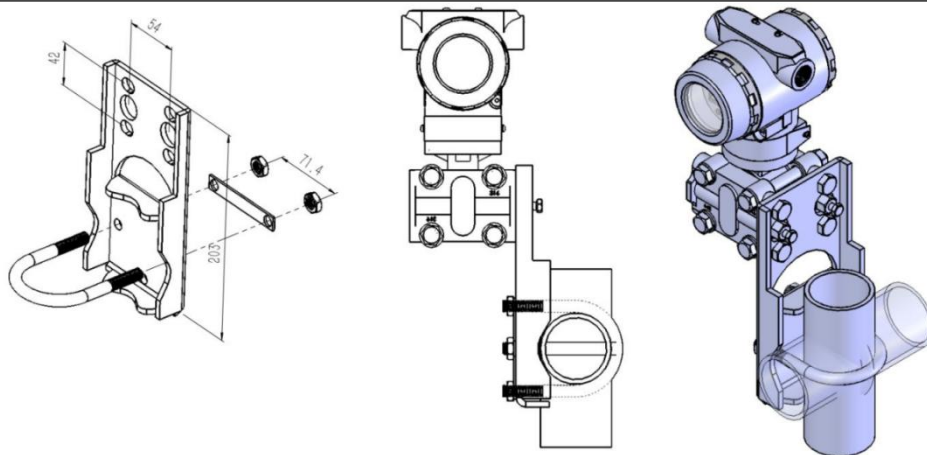
Тип продукции	График размеров	Единица: мм
PCM3051-RD		
PCM3051-RG		



RD/RG General part selection in mm

<p>Pipe installation bending bracket: B1 (100040700006)</p>			
<p>Panel installation bending bracket: B2 (100040700007)</p>			

Pipe installation
flat bracket:
B3
(100040700008)



RG Low-pressure end accessory selection

C1	M20×1,5 со сварной трубой		1. Т-образный соединитель	1pc
			2. болт	2pcs
			3. О-кольцо	1pc
			4. PTFE подкладка	1pc
			5. гайка	1pc
			6. Труба, сваренная под давлением	1pcs
C7F	NPT1/2(F) поясной фланец		1. О-кольцо	1pc
			2. Фланец в форме талии	1pc
			3. болт	2pcs
C2	G1/2 с сварной трубой		1. Разъем G1/2	1pc
			2. PTFE подкладка	1pc
			3. Труба, сваренная под давлением	1pc

C3:	G1/4		1. Разъем G1/4	1pc
C5	NPT1/2		1. Разъем G1/2	1pc

How to order

PCM3051- RD/RG – 40k F1 M4 J8X

Код		Материал корпуса			
J8X		3051 housing with display (M20×1.5)			
J12X		3051 ex-proof housing with display (M20×1.5)			
J22X		3051 ex-proof housing with display (NPT1/2)			
Код	Диафрагма	Код	Диафрагма	Код	Диафрагма
M1	Hastelloy C	M2	tantalum	M4	316L
Код	Размер фланца		Код	Размер фланца	
F1	316 DN25 PN40 RF		F2	316 DN40 PN40 RF	
F3	316 DN50 PN40 RF		F4	316 DN80 PN16 RF	
Код	Диапазон давления	Код	Диапазон давления	Код	Диапазон давления
6K	0-6KPa	40K	0-40KPa	100K	0-100KPa
250K	0-250KPa	1M	0-1MPa	3M	0-3MPa
Код	Тип продукции				
PCM3051-RD	Двухфланцевый интеллектуальный дистанционный датчик дифференциального давления				
PCM3051-RG	Однофланцевый интеллектуальный дистанционный датчик дифференциального давления				



Пример: PCM3051-RG-100kF1M1J12X

Модель продукта: PCM3051-RG

Однофланцевый интеллектуальный дистанционный датчик дифференциального давления, диапазон давления от 0 до 100 кПа

Выход: от 4 до 20 мА + протокол HART

Фланец: 316 DN25 PN40 RF

Материал диафрагмы: Hastelloy C,

Электрическое подключение: 3051 Синий взрывозащищенный корпус с дисплеем (M20×1,5)

Аксессуар: В1: Кронштейн для установки труб, RG низкого давления

Технологическое присоединение: M20x1,5 со сварной трубой

Советы по заказу:

Аксессуары следует заказывать отдельно.

Контакт:

Nanjing Wotian Technology Co., Ltd.

Веб-сайт: www.wtsensor.com

Адрес: 5 Wenyang Road, Binjiang Development Zone, Nanjing, 211161, China

Электронная почта: xs01@wtsensor.com