

PCM350 (WTR02) Санитарный датчик давления с открытой мембраной

Особенности

- Порт подключения давления со структурой открытой мембраны
- Санитарный, противообрастающий
- Широкий диапазон давления, измерения для абсолютного давления, избыточного, избыточного герметичного давления
- Хорошая герметизация и стабильная работа в течение длительного времени
- С радиатором, высокотемпературная производительность приложений
- Выходной сигнал может быть выбран, может быть настроен по требованию заказчика

Применения

- Медицинская гигиена, продукт питания, виноделие, молочные продукты, напитки и т. Д. В случаях, которые удобно очистить толстые и легко блокируются, высокие гигиенические требования,
- Экологически чистые химические покрытия, полиуретановое оборудование, системы контроля краски и т. Д.



Обзор продукта

PCM350 использует открытую мембрану для непосредственного восприятия сигнала давления, диффузный кремниевый чип давления в качестве чувствительного компонента, Используя стандартное силиконовое масло или оливковое масло в качестве среды для передачи давления. Измерительный конец изготовлен из нержавеющей стали 316L и специальной сварной диафрагмы. Компактная конструкция, коррозионная стойкость, вибростойкость, широкая температурная компенсация

PCM350 Санитарный тип непосредственно чувствует давление из-за открытого конца резьбовой мембраной. Он может предотвратить скайлинг, антисанитарную и вязкую блокировку давления и т. Д. Особенно подходит для измерения давления вязких жидкостей с гигиеническими требованиями в медицинской и пищевой промышленности. Решает проблемы масштабирования, засорения, санитарии и т. Д. Широко используется в медицинской гигиене и продуктов питания, медицины, виноделия и т. Д.

Внимание:

- 1 Не трогать мембрану твердыми предметами, это может привести к повреждению мембраны.
- 2 Перед установкой внимательно ознакомьтесь с Инструкцией по эксплуатации продукта и проверьте соответствующую информацию о продукте.
- 3 Строго следуйте методу подключения проводки, иначе это может привести к повреждению изделия или другим потенциальным неисправностям.
- 4 Неправильное использование продукта может привести к опасности или травме

Внимание:

- 1 Не злоупотребляйте документацией.
- 2 Информация, представленная в этом документе, предназначена только для справки. Не используйте этот документ в качестве руководства по установке продукта.
- 3 Полная информация по установке, эксплуатации и техническому обслуживанию приведена в инструкциях изделия
- 4 Неправильное использование продукта может привести к опасности или травме.

Параметры

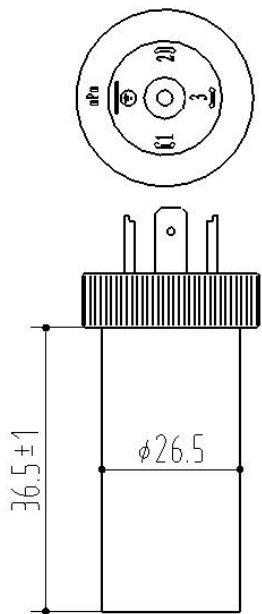
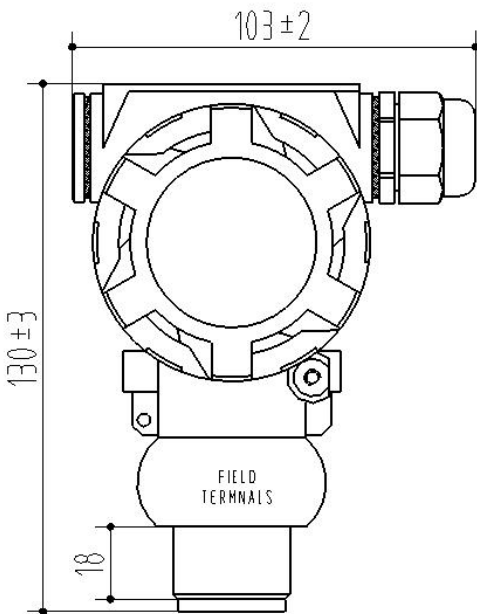
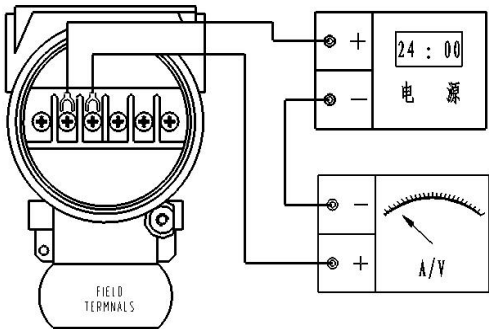
Диапазон давления	-100kPa...0~10kPa...10MPa
Виды давления	Избыточное Абсолютное Избыточное герметичное
Питание & выход	4~20mA(12~30VDC) 0~5V、1~5V、0.5~4.5V、0~10V (12~24VDC)
Точность	0.5%FS
Гистерезис и воспроизводимость	0.1%FS
Температурный коэффициент	1.5%FS(@-20°C~85°C)
Время отклика	≤1ms (до 90%FS)
Срок службы	≥10×10 ⁶ (циклов)

Параметры

Рабочая температура	-20°C~85°C
Диапазон температура хранения	-40°C~85°C
Температура среды	-40~85°C (без радиатора) -40~150°C (3 радиатора)、-40°C~250°C (5 радиаторов)
Сопротивление изоляции	≥100MΩ/250VDC

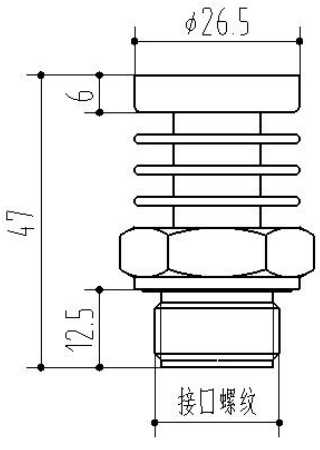
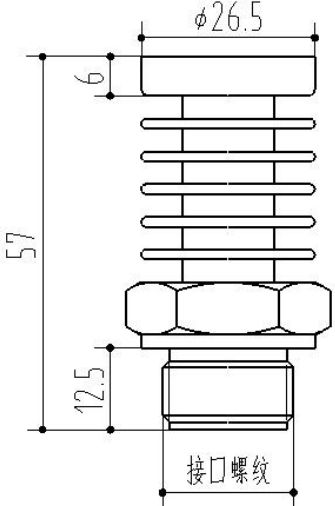
Устойчивость к вибрационным нагрузкам	синусоидальный: 20g, 25Hz~2kHz; IEC 60068-2-6 случайный: 7.5grms, 5Hz~1kHz; IEC 60068-2-64
Класс защиты	IP65
Совместимость среды	Все виды сред ,совместимые с нержавеющей сталью 316L
Взрывозащитные	Exia II CT6

Электрическое подключение и схема подключения

Код присоединителя	J5: DIN43650	J1: 2088корпус
Размеры в мм		
Класс защиты	IP65	IP65
Подключение (токовый выход)	<p>Pin 1: Питание + Pin 2: Токовый выход</p>	

<p>Подключение (выход напряжение)</p>	<p>Pin1: Питание+ Pin2: GND Pin 3: Выход напряжения</p>	
---	---	--

Конструкция радиатора

Код радиатора	T3: 3 радиатора	T5: 5радиаторов
<p>Размеры в мм</p>		
<p>Настраиваемая резьба</p>	<p>M20×1.5-6g、G1/2、M30×1.5</p>	<p>M20×1.5-6g、G1/2</p>

Подсоединение давления

Код резьбы	C1: M20×1.5-6g	C2: G1/2	C7: NPT1/2、Z1/2
------------	----------------	----------	-----------------

Размеры в мм			
Код резьбы	C10: R1/2、PT1/2、ZG1/2	C17: G1	C26: M30×1.5
Размеры в мм			

Замечание: Рекомендуемое усилие затяжки: 15~25N·m, Затяжка зависит от различных факторов, таких как материал прокладки, вспомогательных материалов, смазки резьбы и давления.

Выбор диапазона давления

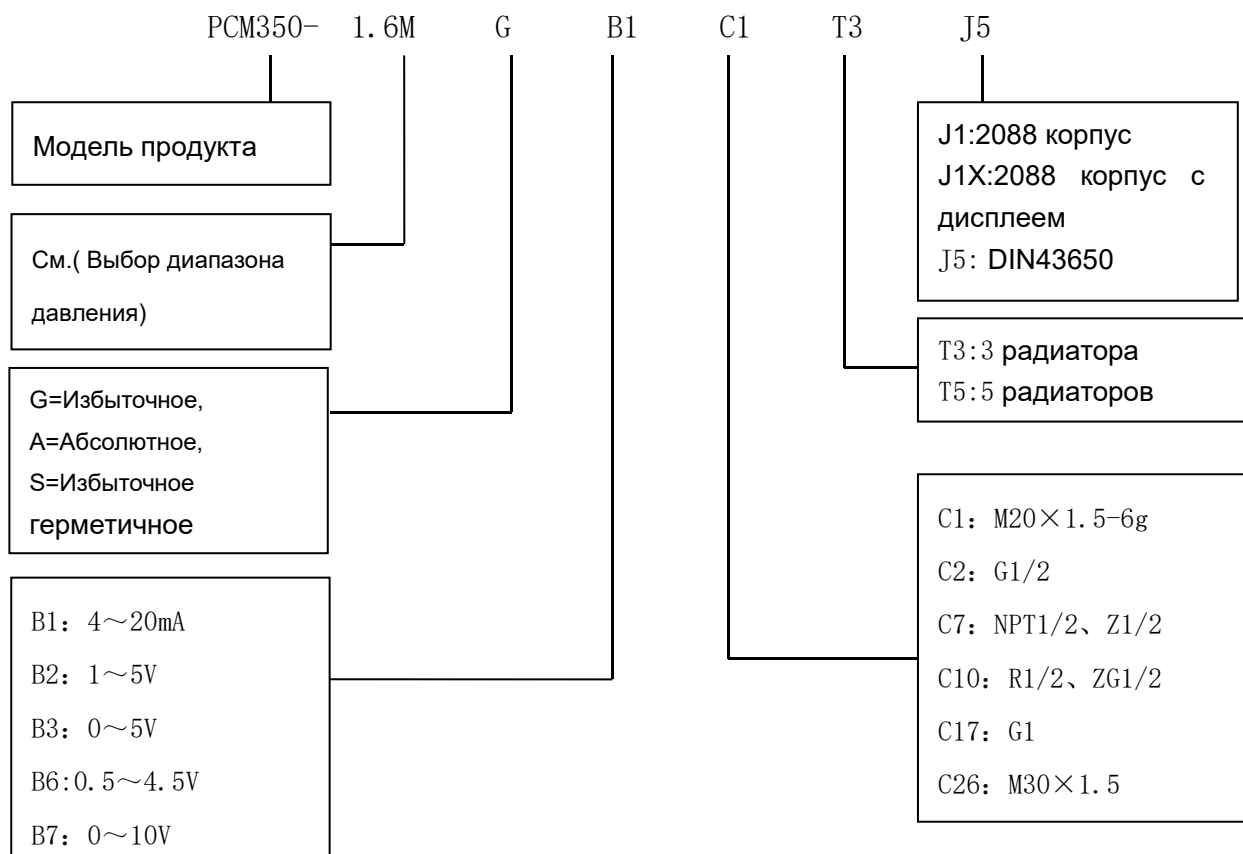
Код диапазона давления	Виды давления	Диапазон давления	Перегрузка	Разрывное давление	Примечание
10k	G	0~10kPa	300%FS	500%FS	
20k	G	0~20kPa	300%FS	500%FS	
35k	G	0~35kPa	300%FS	500%FS	
70k	G	0~70kPa	300%FS	500%FS	
100k	G、A	0~100kPa	200%FS	300%FS	
160k	G	0~160kPa	200%FS	300%FS	
250k	G	0~250kPa	200%FS	300%FS	
400k	G	0~400kPa	200%FS	300%FS	
600k	G	0~600kPa	200%FS	300%FS	
1M	G、S	0~1MPa	200%FS	300%FS	
1.6M	G、S	0~1.6MPa	200%FS	300%FS	
2.5M	G、S	0~2.5MPa	200%FS	300%FS	
6M	S	0~6MPa	150%FS	300%FS	
10M	S	0~10MPa	150%FS	300%FS	

Note 1: Gизбыточное, AАбсолютное, Sизбыточноегерметичное.

Аксессуар

Название	Внешность	Описание	Номер предмета
Китайский DIN43650		Производить в Китае	100040301005
Импортный DIN43650		Импортный	100040301013

Формирование кода заказа



Пример: PCM350-1.6MGB1C1T3J5

Санитарный датчик давления с открытой мембраной PCM350, диапазон давления 0~1.6МПа, вид давления-избыточное, выходной сигнал 4~20mA, порт подключения давления M20×1.5, 3 радиатора, электрическое подключение DIN43650.



Советы по заказу:

- (1) Проверьте совместимость подсоединения между измеряемой средой и датчиком давления при размещении заказа.
- (2) Возможно изготовление датчика с особыми требованиями по качеству и характеристикам продукта.

Контакт:

Nanjing Wotian Technology Co., Ltd.

Веб-сайт: ru.wtsensor.com

Адрес: 5 Wenyong Road, Binjiang Development Zone, Nanjing, 211161, China

Электронная почта: wtsensor@wtsensor.com

Телефон: +86-18640205486

Менеджер по продажам: Эмма