

PCM1350 Санитарный датчик давления с открытой мембраной

Особенности

- Со структурой разделительной диафрагмы SS316L
- С высокой точностью и всей структурой из нержавеющей стали
- С сильным против вмешательства и хорошей стабильностью
- Регулируемый выход ноль и диапазон
- С разнообразной формой и структурой, и простой в установке
- Доступно несколько асептических технологических соединений для температуры процесса до 150 °C

Применения

- Нефть и газ, сжатый воздух, пар, жидкость, паста и порошковые среды
- Обнаружение вакуумного давления, например, мониторинг вакуумного насоса

Внимание:

1 Не трогать мембрану твердыми предметами, это может привести к повреждению мембраны.

2 Перед установкой внимательно ознакомьтесь с Инструкцией по эксплуатации продукта и проверьте соответствующую информацию о продукте.

3 Строго следуйте методу подключения проводки, иначе это может привести к повреждению изделия или другим потенциальным неисправностям.

4 Неправильное использование продукта может привести к опасности или травме

Обзор продукта



PCM1350 Санитарный датчик давления с открытой мембраной применяется в пищевой, фармацевтической и биологической технике. Цельнометаллическая заподлицо изолирующая диафрагма скрытого монтажа с прямым присоединением к процессу, чтобы обеспечить точное соединение между присоединением к процессу и измерительной диафрагмой. Следовательно, никаких дополнительных уплотнительных прокладок не требуется, и это гарантирует отсутствие мертвых зон измерения.

Мембраной из нержавеющей стали 316L отделяет измеряемую среду от датчика давления, а технологическое давление от мембраны к пьезорезистивному датчику статически передается через заправочную жидкость, имеющую гигиеническую лицензию.

Внимание:

1 Не злоупотребляйте документацией.

2 Информация, представленная в этом документе, предназначена только для справки. Не используйте этот документ в качестве руководства по установке продукта.

3 Полная информация по установке, эксплуатации и техническому

обслуживанию приведена в инструкциях изделия

4 Неправильное использование продукта может привести к опасности или травме.

Параметры

| | |
|------------------------------|---|
| Диапазон давления | -100kPa...0~35kPa...2.5MPa |
| Виды давления | Избыточное Абсолютное Избыточное герметичное |
| Точность | 0.5%FS |
| Гистерезис | 0.1%FS |
| Воспроизводимость | 0.1%FS |
| Температурый коэффициент | 35kPa: $\pm 3\%FS$ ($0^{\circ}C \sim 60^{\circ}C$) Other ranges: $\pm 1.5\%FS$ ($-10^{\circ}C \sim 70^{\circ}C$) |
| Время отклика | $\leq 1ms$ (Up to 90%FS) |
| Перегрузка | Refer to the range selection table |
| Срок службы | $\geq 1 \times 10^6$ pressure cycles |
| Температура окружающей среды | $-20^{\circ}C \sim 85^{\circ}C$ |

Performance parameters (cont.)

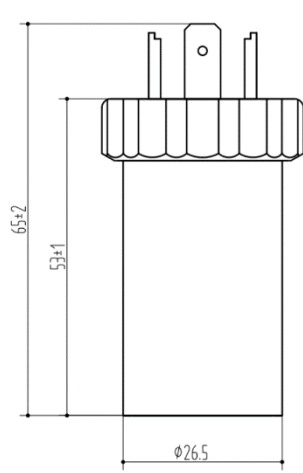
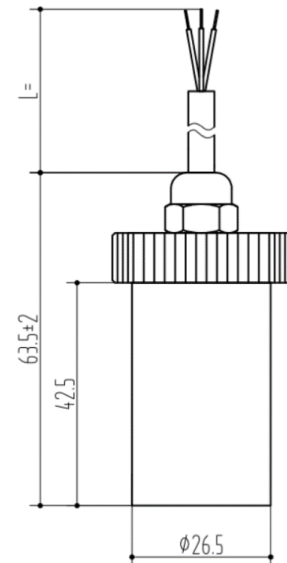
| | |
|---------------------------------------|--|
| Температура среды | $-30^{\circ}C \sim 125^{\circ}C$ |
| Температура хранения | $-40^{\circ}C \sim 125^{\circ}C$ |
| EMC | Immunity: IEC 61000-6-2, Radiation: IEC 61000-6-3 |
| Сопротивление изоляции | $\geq 100M\Omega/250VDC$ |
| Устойчивость к вибрационным нагрузкам | Sine curve: 20g, 25Hz~2kHz; IEC 60068-2-6 Random: 7.5grms, 5Hz~1kHz; IEC 60068-2-64 |
| Класс защиты | IP67 (No connectors are included.) |
| Статическое | IEC 61000-4-5 3 level |
| Сопротивление напряжения | Current output: 500V/AC 1min Voltage output: 250V/AC 1min |
| Статическое электричество | IEC 61000-4-2 4 level |
| Совместимость среды | All medium compatible with 316L |
| Взрывозащищенные | Intrinsically safe explosion-proof Exia II CT6 (Only for 4 to 20mA output) |
| Нетто | 300~350g |

Питание & выход

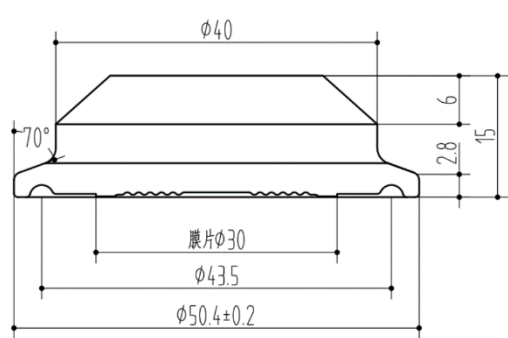
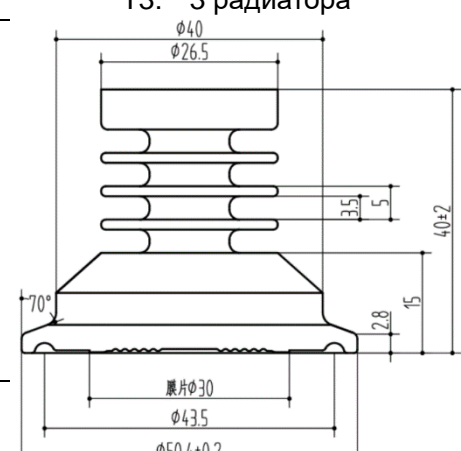
| | | | |
|---------|----------|----------|--------------|
| Код | B1 | B7 | Customizable |
| Выход | 4~20mA | 0~10V | |
| Питание | 12~30VDC | 12~30VDC | |

Электрическое подключение и схема подключения

| | | |
|--------------------|--------------|--------------------------|
| Код присоединителя | J5: DIN43650 | J3H: DIN43650 with cable |
|--------------------|--------------|--------------------------|

| | | |
|--|---|--|
| <p>Размеры в мм</p> |  |  |
| <p>Класс защиты</p> | <p>IP65</p> | <p>IP65</p> |
| <p>Режим подключения (2-проводной токовый выход)</p> | <p>Pin 1: Питание+ (red wire) Pin 2: Токовый выход (green wire)</p> | <p>Red wire: Supply+ Green wire: Current output</p> |
| <p>Режим подключения (3-х проводное выходное напряжение)</p> | <p>Pin 1: Питание+ (red wire) Pin 2: Common ground (green wire) Pin 3: Voltage output (yellow wire)</p> | <p>Red wire: Supply+ Green wire: Common ground Yellow wire: Voltage output</p> |

Радиатор

| | | |
|----------------------------|---|--|
| <p>КОД</p> | <p>T0: Без радиатора</p> | <p>T3: 3 радиатора</p> |
| <p>Dimension In mm</p> |  |  |

| | | |
|---------------------------|---|--|
| | | |
| Selection of cooling fans | Medium temperature $\leq 100^{\circ}\text{C}$ | $100^{\circ}\text{C} < \text{Medium temperature} \leq 150^{\circ}\text{C}$ |

Выбор диапазона давления

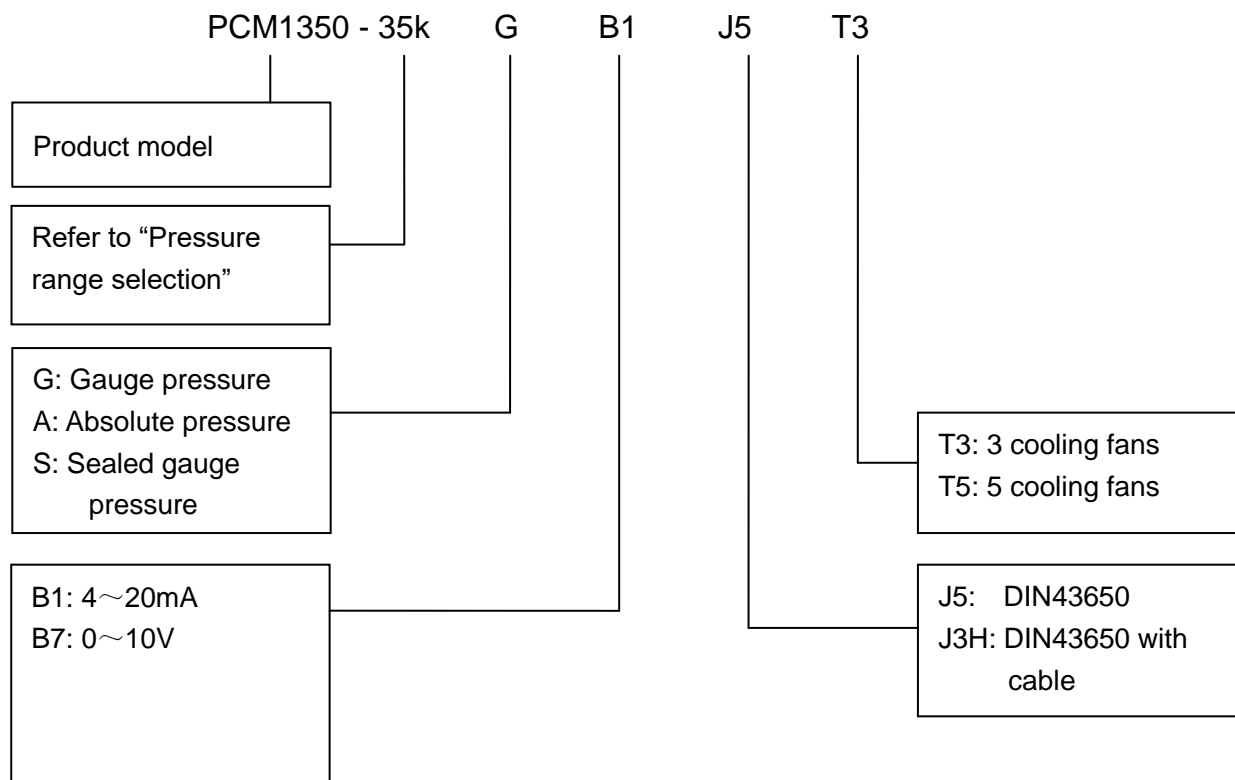
| Код диапазона давления | Виды давления | Диапазон давления | Перегрузка | Разрывное давление | NOTES |
|------------------------|---------------|-------------------|------------|--------------------|-------|
| 35k | G | 0~35kPa | 300%FS | 600%FS | |
| 70k | G | 0~70kPa | 300%FS | 600%FS | |
| 100k | G、A | 0~100kPa | 200%FS | 500%FS | |
| 250k | G | 0~250kPa | 200%FS | 500%FS | |
| 600k | G | 0~600kPa | 200%FS | 500%FS | |
| 1M | G | 0~1MPa | 200%FS | 500%FS | |
| 1.6M | G、S | 0~1.6MPa | 200%FS | 500%FS | |
| 2.5M | G、S | 0~2.5MPa | 200%FS | 500%FS | |

Note 1: Gизбыточное, AАбсолютное, Sизбыточноегерметичное.

Accessories

| Name | Appearance | Description | Material No. |
|----------------------------|---|---|--------------|
| LCD12 display gauge |  | 1. LCD display 2. Green backlight | 100040100008 |
| BS-6 digital display gauge |  | 1. Nixie tube display 2. Red backlight | 100040101000 |

How to order



Example: PCM1350-35kGB1J5T3

Refer to product model PCM1350, pressure range 0~35kPa, pressure reference gauge pressure, output signal 4~20mA, electrical connection DIN43650, 3 cooling fans, pressure connection 2 inch clamp.

Ordering tips

- (1) Please ensure the compatibility between the measured medium and the contacting part of the product when placing an order.
- (2) If there are special requirements for the product appearance or performance parameter, our company can provide customization.

Wotian reserves the right to make any change in this publication without notice. The information provided is believed to be accurate and reliable as of this product sheet.

Контакт:

Nanjing Wotian Technology Co., Ltd.

Веб-сайт: ru.wtsensor.com

Адрес: 5 Wenyang Road, Binjiang Development Zone, Nanjing, 211161, China

Электронная почта: wtsensor@wtsensor.com

Телефон: +86-18640205486

Менеджер по продажам: Эмма