

PCM580 Цифровой манометр

Особенности

- 4-значный ЖК-дисплей, отображающий давление точно в реальном времени, легко для наблюдения
- Различные блоки давления, очистка нуля, подсветка, функции включения / выключения
- Аккумуляторная батарея, маломощная конструкция, работающая в течение 12 месяцев
- Датчик высокой точности принят

Приложения

- Механическая электроника
- Вспомогательное оборудование приборов
- Лаборатория давления
- Автоматизация машиностроения

Внимание:

- 1 Не трогать мембрану твердыми предметами, это может привести к повреждению мембраны.
- 2 Перед установкой внимательно ознакомьтесь с Инструкцией по эксплуатации продукта и проверьте соответствующую информацию о продукте.
- 3 Проведите подключение в строгом соответствии со схемой подключения, иначе это может привести к повреждению изделия и другим потенциальным отказам.
- 4 Неправильное использование продукта может привести к опасности или травме



Обзор продукта

PCM580 - это высокоточный интеллектуальный цифровой манометр. Он имеет высокоточный датчик и точно отображает давление в реальном времени. Он имеет преимущества высокой точности и хорошей долговременной стабильности.

PCM580 оснащен ЖК-дисплеем большого размера с функциями нулевой очистки, подсветки, кнопки включения / выключения, переключения устройств и сигнализации низкого давления. Он удобен в установке и прост в эксплуатации.

Корпус и разъем PCM580 изготовлены из нержавеющей стали 304 с отличной вибростойкостью. Его можно использовать для измерения газа, жидкости, масла и другой неагрессивной среды из нержавеющей стали.

PCM580 применим к переносным измерениям давления и полям поддержки и калибровки оборудования.

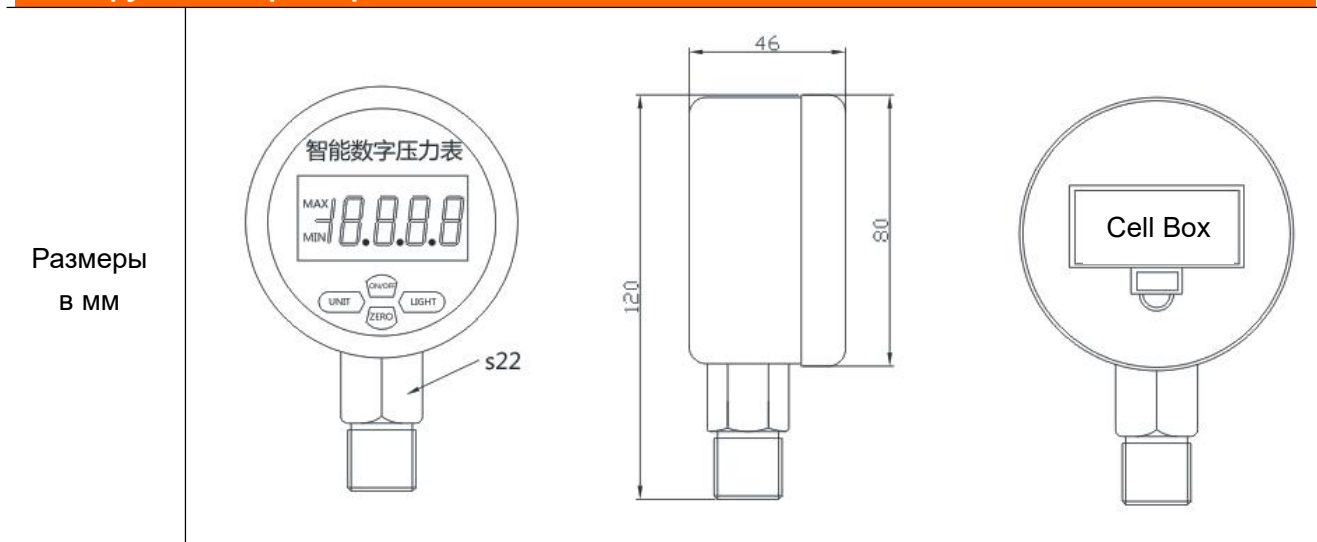
Внимание:

- 1 Не злоупотребляйте документацией.
- 2 Информация, представленная в этом документе, предназначена только для справки. Не используйте этот документ в качестве руководства по установке продукта.
- 3 Полная информация по установке, эксплуатации и техническому обслуживанию приведена в инструкциях изделия
- 4 Неправильное использование продукта может привести к опасности или травме.

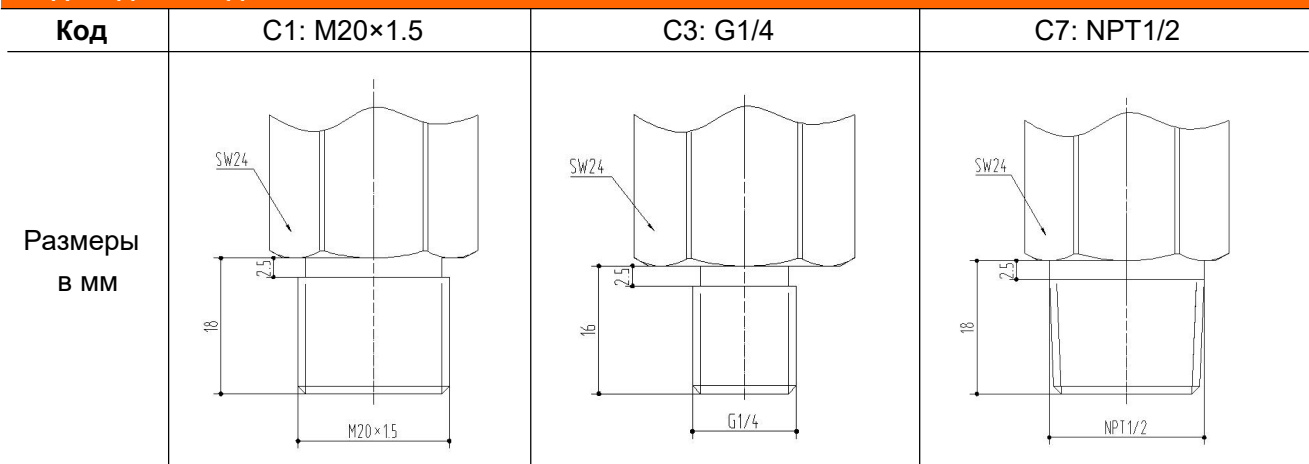
Параметры

Диапазон давления	-100kPa...0~10kPa...100MPa
Виды давления	Абсолютное, избыточное и избыточное герметичное
Точность	0.5%FS
Цвет подсветки	Синий
Рабочая температура	-10~70°C
Компенсированная температура	0~60°C
Электрическая защита	Конструкция антимицробных помех
Частота дискретизации	5/sec
Избыточное давление	150%FS
Долгосрочная стабильность	±0.2%FS/год (Типичный)
Питание аккумулятора	AAA
Материал	Нержавеющая сталь для оболочки, 316L для изолирующей диафрагмы
Совместимость мультимедиа	Все материалы, совместимые с нержавеющей сталью 316

Конструктивные размеры



Подсоединение давления



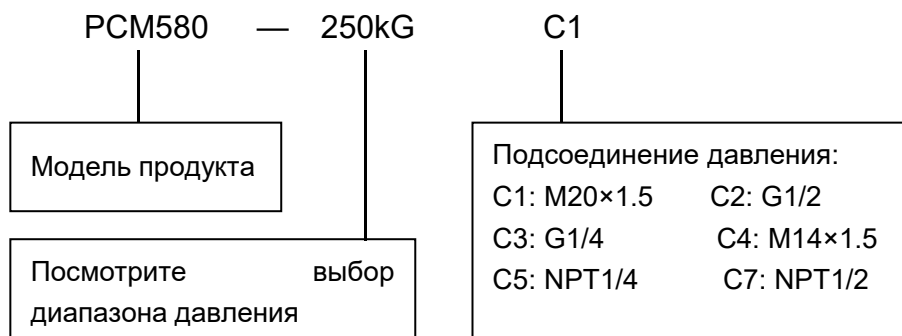
Примечание: Обычные резьбы M20×1.5, G1/4, G1/2, M14×1.5, NPT1/4 and NPT1/2. Специальные потоки могут быть настроены для пакетного заказа.

Выбор диапазона давления

Код диапазона	Виды давления	Диапазон давления	Перегрузка	Разрывное давление	Примечание
N1k	G	-100kPa~0	200%FS	400%FS	
NP100k	G	±100kPa	200%FS	500%FS	
N4k	G	-100~160kPa	200%FS	500%FS	
N5k	G	-100~250kPa	200%FS	500%FS	
N6k	G	-100~400kPa	200%FS	500%FS	
N7k	G	-100~600kPa	200%FS	500%FS	
N8M	G	-0.1~1MPa	200%FS	500%FS	
N9M	G	-0.1~1.6MPa	200%FS	500%FS	
5kG	G	5kPa	200%FS	500%FS	
10kG	G	10kPa	300%FS	600%FS	
16kG	G	16kPa	300%FS	600%FS	
25kG	G	25kPa	300%FS	600%FS	
40kG	G	40kPa	300%FS	600%FS	
60kG	G	60kPa	300%FS	600%FS	
100kG	G	100kPa	200%FS	500%FS	
160kG	G	160kPa	200%FS	500%FS	
250kG	G	250kPa	200%FS	500%FS	
400kG	G	400kPa	200%FS	500%FS	
600kG	G	600kPa	200%FS	500%FS	
1MG	G	1MPa	200%FS	500%FS	
1.6MS	S	1.6MPa	200%FS	500%FS	
2.5MS	S	2.5MPa	200%FS	500%FS	
4MS	S	4MPa	200%FS	400%FS	
6MS	S	6MPa	200%FS	400%FS	
10MS	S	10MPa	200%FS	400%FS	
16MS	S	16MPa	200%FS	400%FS	
25MS	S	25MPa	150%FS	300%FS	
40MS	S	40MPa	150%FS	300%FS	
60MS	S	60MPa	150%FS	300%FS	
100MS	S	100MPa	150%FS	300%FS	

Замечание: G избыточное, S избыточное герметичное.

Формирование кода заказа





Пример: PCM580-250kGC1

Цифровой манометр PCM580, диапазон давления 0~250кПа, избыточное давление, и подсоединение давления M20×1.5.

Wotian reserves the right to make any change in this publication without notice. The information provided is believed to be accurate and reliable as of this product sheet.

Контакт:

Nanjing Wotian Technology Co., Ltd.

Веб-сайт: ru.wtsensor.com

Адрес: 5 Wenyang Road, Binjiang Development Zone, Nanjing, 211161, China

Электронная почта: wtsensor@wtsensor.com

Телефон: +86-18640205486

Менеджер по продажам: Эмма