

PCM560 Цифровой манометр

Особенности

- 4-значный ЖК-дисплей, отображающий давление точно в реальном времени, легко для наблюдения
- Различные блокидавления, очистка нуля, подсветка, функции включения / выключения
- Аккумуляторная батарея, маломощная конструкция, работающая в течение 12 месяцев
- Все корпуса из нержавеющей стали, небольшие размеры, низкая стоимость

Приложения

- Механическая электроника
- Вспомогательное оборудование приборов
- Лаборатория давления
- Автоматизация машиностроения

Внимание:

1 Не трогать мембрану твердыми предметами, это может привести к повреждению мембраны.

2 Перед установкой внимательно ознакомьтесь с Инструкцией по эксплуатации продукта и проверьте соответствующую информацию о продукте.

3 Проведите подключение в строгом соответствии со схемой подключения, иначе это может привести к повреждению изделия и другим потенциальным отказам.

4 Неправильное использование продукта может привести к опасности или травме



Обзор продукта

PCM560 - это высокоточный интеллектуальный цифровой манометр. Он имеет высокоточный датчик и точно отображает давление в реальном времени. Он имеет преимущества высокой точности и хорошей долговременной стабильности.

PCM560 оснащен ЖК-дисплеем большого размера с функциями нулевой очистки, подсветки, кнопки включения / выключения, переключения устройств и сигнализации низкого давления. Он удобен в установке и прост в эксплуатации.

Корпус и разъем PCM560 изготовлены из нержавеющей стали 304 с отличной вибростойкостью. Его можно использовать для измерения газа, жидкости, масла и другой неагрессивной среды из нержавеющей стали.

PCM580 применим к переносным измерениям давления и полям поддержки и калибровки оборудования.

Внимание:

1 Не злоупотребляйте документацией.

2 Информация, представленная в этом документе, предназначена только для справки. Не используйте этот документ в качестве руководства по установке продукта.

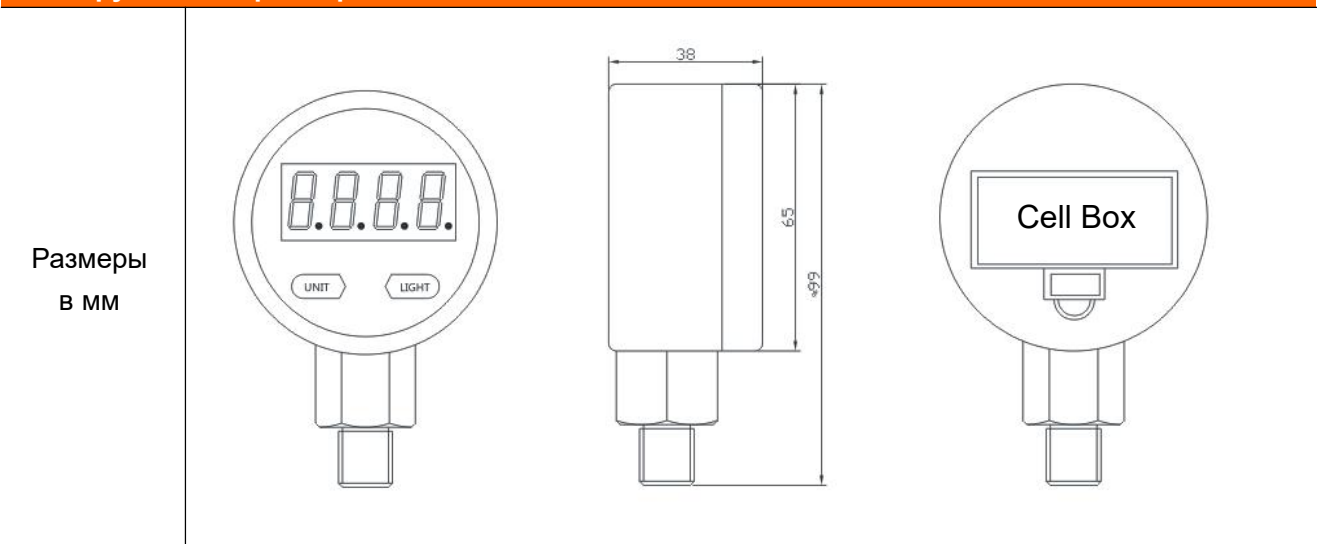
3 Полная информация по установке, эксплуатации и техническому обслуживанию приведена в инструкциях изделия

4 Неправильное использование продукта может привести к опасности или травме.

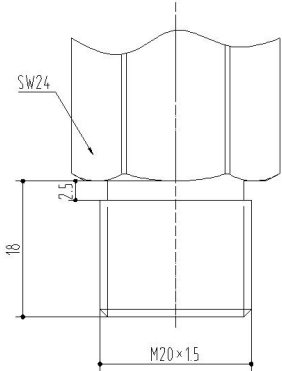
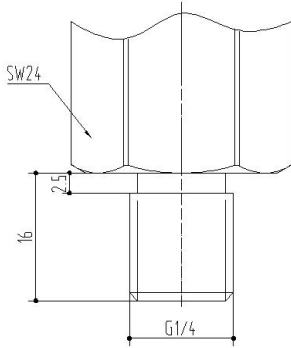
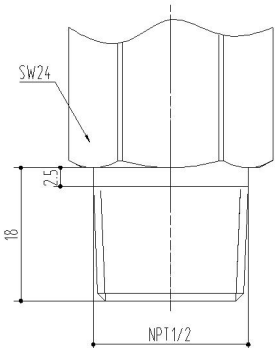
Параметры

Диапазон давления	0~160кПа...25МПа
Виды давления	Абсолютное, избыточное герметичное
Точность	1%FS
Цвет подсветки	Белый
Рабочая температура	-10~70°C
Компенсированная температура	0~60°C
Электрическая защита	Конструкция антимикробных помех
Частота дискретизации	2/sec
Избыточное давление	150%FS
Долгосрочная стабильность	±0.5%FS/год (Типичный)
Питание	AAA
Материал	Нержавеющая сталь для оболочки, 316L для изолирующей диафрагмы
Совместимость среды	Все материалы, совместимые с нержавеющей сталью 316

Конструктивные размеры



Подсоединение давления

Type	C1: M20×1.5	C3: G1/4	C7: NPT1/2
Dimension in mm			



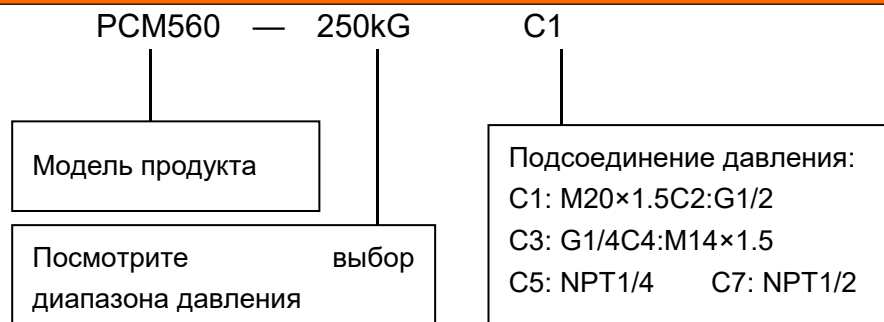
Примечание: Обычные резьбы M20×1.5, G1/4, G1/2, M14×1.5, NPT1/4 and NPT1/2. Специальные потоки могут быть настроены для пакетного заказа.

Выбор диапазона давления

Код диапазона	Виды давления	Диапазон давления	Перегрузка	Разрывное давление	Примечание
160kG	G	160kPa	100%FS	200%FS	
250kG	G	250kPa	100%FS	200%FS	
400kG	G	400kPa	100%FS	200%FS	
600kG	G	600kPa	100%FS	200%FS	
1MG	G	1MPa	100%FS	250%FS	
1.6MS	S	1.6MPa	100%FS	250%FS	
2.5MS	S	2.5MPa	100%FS	250%FS	
4MS	S	4MPa	100%FS	250%FS	
6MS	S	6MPa	100%FS	200%FS	
10MS	S	10MPa	100%FS	200%FS	
16MS	S	16MPa	100%FS	200%FS	
25MS	S	25MPa	100%FS	200%FS	

Внимание: G избыточное, S избыточное герметичное.

Формирование кода заказа



Пример: PCM560-250kGC1

Цифровой манометр PCM560, диапазон давления 0~250kPa, избыточное давление, и подсоединение давления M20×1.5.

Wotian reserves the right to make any change in this publication without notice. The information provided is believed to be accurate and reliable as of this product sheet.

Контакт:

Nanjing Wotian Technology Co., Ltd.

Веб-сайт: ru.wtsensor.com

Адрес: 5 Wenyang Road, Binjiang Development Zone, Nanjing, 211161, China

Электронная почта: wtsensor@wtsensor.com

Телефон: +86-18640205486

Менеджер по продажам: Эмма