

PCM710 Интеллектуальное реле давления

Особенности

- Высокая точность
- Регулируемое время отклика
- NPN, PNP совместимый, свободное переключение
- Управление кнопками, отдельная кнопка для калибровки нуля
- OLED покажет текущее давление
- LED для визуального наблюдения

Применения

- Гидроэлектроэнергия
- Химическая промышленность
- Водоснабжение города
- Научные исследования
- Точное измерение и контроль давления жидкостей

Внимание:

- 1 Не трогать мембрану твердыми предметами, это может привести к повреждению мембраны.
- 2 Перед установкой внимательно ознакомьтесь с Инструкцией по эксплуатации продукта и проверьте соответствующую информацию о продукте.
- 3 Проведите подключение в строгом соответствии со схемой подключения, иначе это может привести к повреждению изделия и другим потенциальным отказам.
- 4 Неправильное использование продукта может привести к опасности или травме



Обзор продукта

PCM710 Реле давления представляет собой интеллектуальный цифровой продукт для измерения и контроля давления, который объединяет измерение давления, дисплей, выход и управление. Этот продукт имеет полностью электронную структуру. Используется кремниевый пьезорезистивный сенсор давления. Выходной сигнал обрабатывается усилителем высокой точности и с низким температурным дрейфом, а затем отправляется в высокоточный АЦП. Благодаря арифметической обработке микропроцессором, выходной сигнал отображается одновременно с двухпозиционным переключателем, выполняя измерение давления для системы управления.

PCM710 имеет преимущества гибкого использования, простой работы, легкого регулирования и высокой безопасности и надежности. Он широко используется в гидроэнергетике, водопроводной, нефтяной, химической, механической, гидравлической и других отраслях промышленности для измерения, отображения и контроля давления жидкостей.

Внимание:

- 1 Не злоупотребляйте документацией.
- 2 Информация, представленная в этом документе, предназначена только для справки. Не используйте этот документ в качестве руководства по установке продукта.
- 3 Полная информация по установке, эксплуатации и техническому обслуживанию приведена в инструкциях изделия

4Неправильное использование продукта может привести к опасности или травме.

Параметры

Диапазон давления	0~10kPa...100MPa
Перегрузка	150~300%F.S.
Точность	0.2, 0.5
Питание	12 - 30V, 24V recommended
Режим отображения	OLED отображение 4 цифр
Режим выхода	2-way switch, NPN and PNP compatible +4~20mA
Грузоподъемность	≤24V 1.2A
Потребляемая мощность	≤15mA
Диапазон температуры рабочих сред	-25°C-80°C
Диапазон температуры хранения	-40°C-100°C
Время отклика	≤20ms
Изоляция	100MΩ/250VDC
Класс защиты	IP65

Параметры структуры

Материал корпуса	304
Совместимость измеряемой средой	с Мембрана 316L, Порт давления304

Структура и размеры

In mm

Размерный
чертеж

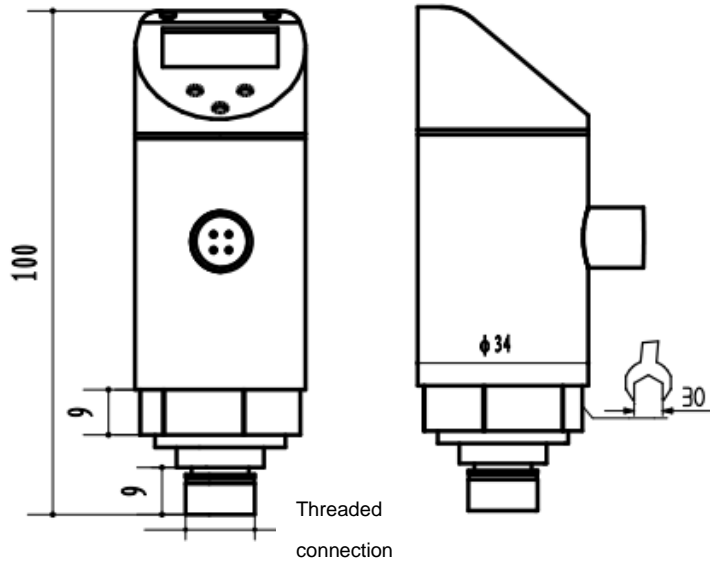


Схема подключения

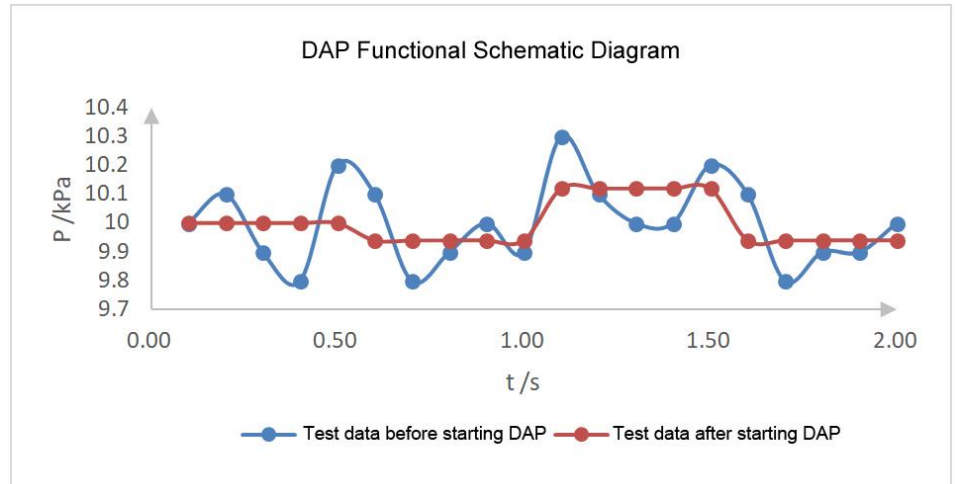
M12x1	Назначение проводки	Схема подключения
	<p>1: VCC (Питание+) 2: SP2 (Реле 2) 3: GND (Питание-) 4: SP1 (Реле 1) 5: 4~20mA</p>	<p>схема выходного подключения</p> <p>=</p> <p>NPN схема выходного подключения</p>

DAP

damping mechanism:

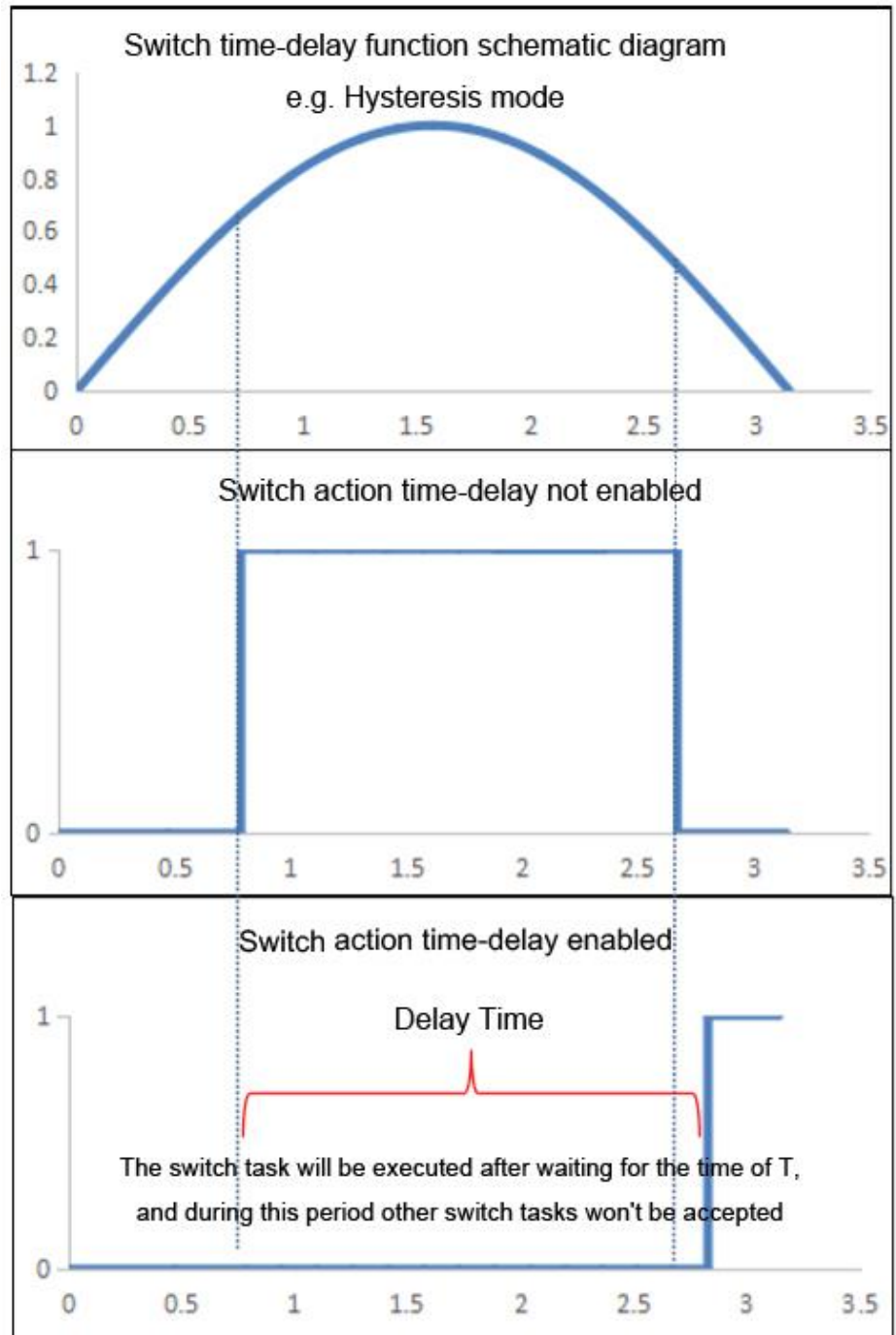
As the switch action determination basis, the current pressure measurement value sampling frequency is programmable. When DAP starts, the pressure sampling data will be the average pressure value over a period of time.

The low sampling frequency can effectively restrain the high frequency pressure signal noise.



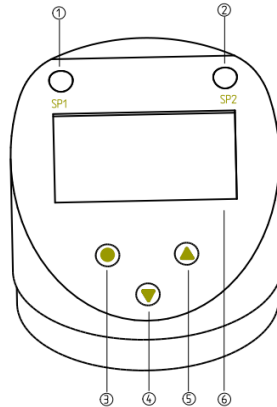
Switch action time-delay mechanism:

When the pressure switch captures a switch action task, the user can select to adopt the instantaneous switch action or the subsequent action after the delayed t/s. During the delayed time, the pressure switch doesn't respond to any switch operation, so as to avoid repeated switch actions.



Быстрый режим работы

When the system is under the normally displayed pressure, the functions of fast zero point correction and fast unit switchover can be realized by pressing [▲]/[▼].



Operating instructions for the keys

- When the pressure is displayed normally
- ③ [●] Short-press to call out the menu interface
- ④ [▼] Long-press the fast zero point correction
- ⑤ [▲] Short-press the fast unit switchover

·When entering the menu interface

[●] OK/Exit

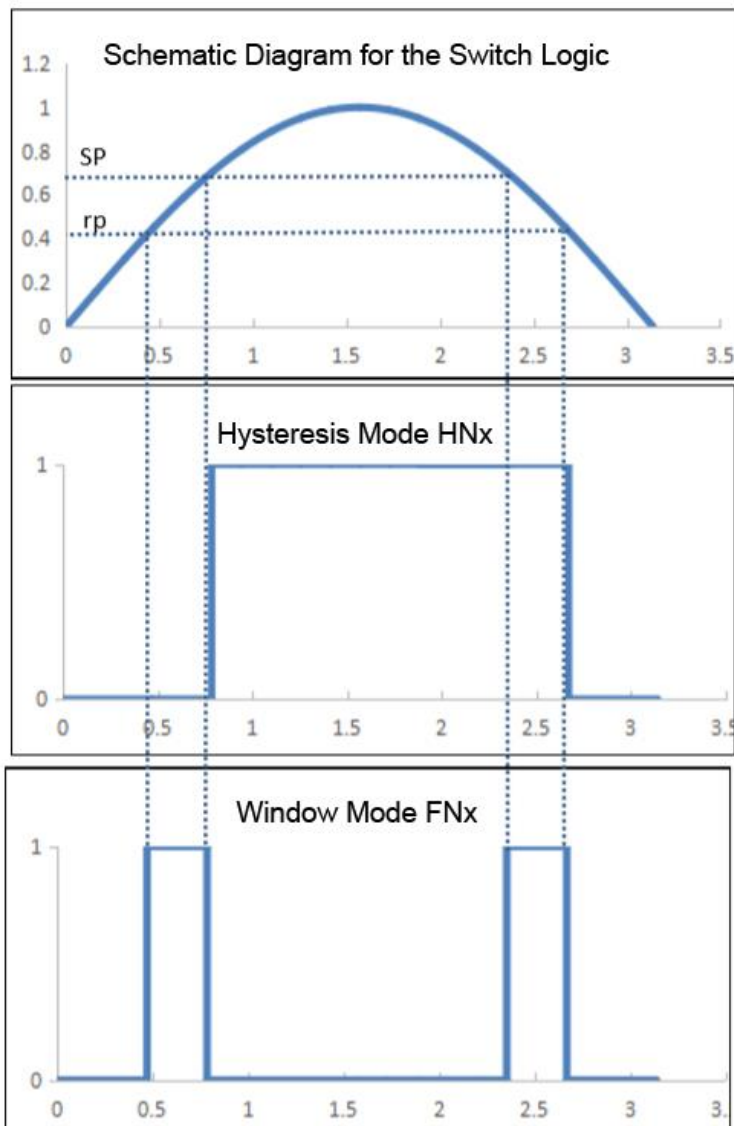
Long-press [▲] [▼] to edit the data

Характеристики действия

Supporting two kinds of switching modes:

1. Hysteresis mode
2. Window mode

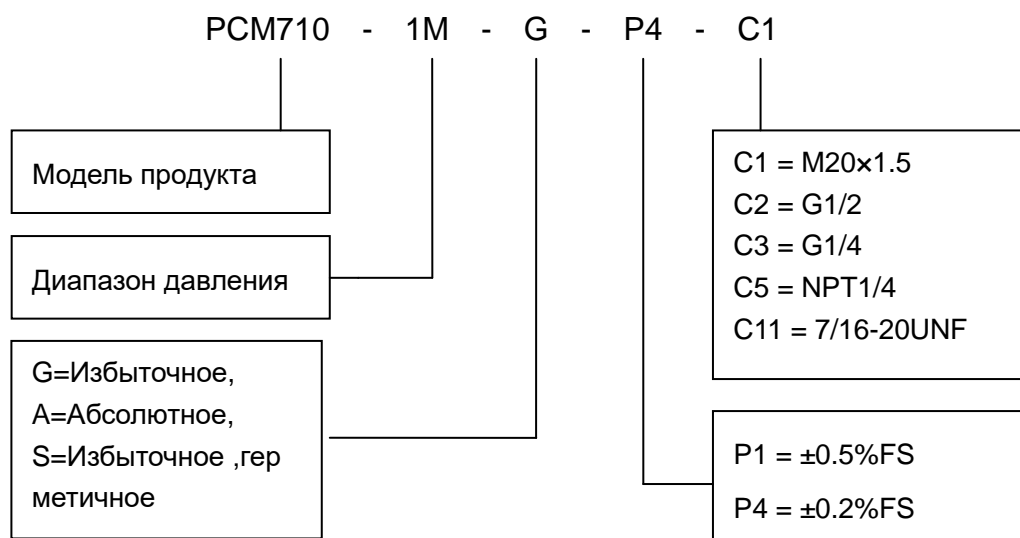
Normally open/Normally closed options



Выбор диапазона давления

Код	Виды давления	Диапазон давления	Перегрузка%FS	Разрывное давление%FS
10k	G	0~10kPa	300	600
35k	G	0~35kPa	300	600
70k	G	0~70kPa	300	600
100k	G, A	0~100kPa	200	500
250k	G, A	0~250kPa	200	500
400k	G, A	0~400kPa	200	500
600k	G, A	0~600kPa	200	500
1.0M	G, A	0~1.0MPa	200	500
2.5M	G, S	0~2.5MPa	200	500
6M	S	0~6MPa	200	400
10M	S	0~10MPa	200	400
16M	S	0~16MPa	200	400
25M	S	0~25MPa	150	300
40M	S	0~40MPa	150	300
60M	S	0~60MPa	150	300

Формирование кода заказа



Пример: PCM710-1MGP4C1

Refer to PCM710 реле давления , диапазон давления range 1MPa, избыточное давление, точность ±0.2%FS, и резьбовое соединение M20×1.5.

Дополнительные аксессуары

Имя	Спецификация
M12×1 розетка с проводом	M12×1 розетка 5 контактов с проводом 2 м



Советы по заказу:

1. Проверьте совместимость подсоединения между измеряемой средой и датчиком давления при размещении заказа.
2. Возможно изготовление датчика с особыми требованиями по качеству и характеристикам продукта.

Wotian reserves the right to make any change in this publication without notice. The information provided is believed to be accurate and reliable as of this product sheet.

Контакт:

Nanjing Wotian Technology Co., Ltd.

Веб-сайт: ru.wtsensor.com

Адрес: 5 Wenyong Road, Binjiang Development Zone, Nanjing, 211161, China

Электронная почта: wtsensor@wtsensor.com

Телефон: +86-18640205486

Менеджер по продажам: Эмма