

# ЕРА/ЕРFMеханически регулируемое реле высокого давления



## Параметры

Код	Диапазон регулировки		Среднее дифференциальное	Код	Диапазон регулировки		Среднее дифференциальное
	PSI	Bar			PSI	Bar	
1	1.5-30	0.10-2.0		3	300-2500	20-170	
1A	14.5-200	1.0-14	Меньше чем10% of Уставка	4	3000-6000	207-414	Меньше чем10% of Уставка
2	125-600	8-40		5	500-3500	35-240	

### Электротехника:

100VA/42VDC

Золотые контакты могут требоваться для менее 12 В постоянного тока и 20 миллиампер

### Контактный материал:

Мембрана: Buna-N

(опция EPDM, KAPTON®, VITON®,

Низкотемпературный нитрил)

Корпус: латунь

(опция сталь -Химическая

никелированная сталь, 316

Нержавеющая сталь)

### Защита:

Открытые терминалы-IP00

Прямое крепление провода&

Deutsch клемма- IP69

### Воспроизводимость:

Уставка ± 3%

Диапазон температуры рабочих сред

21°C

### Виды реле

Грогрессирующий

### Механическая жизнь:

1,000,000 циклов

### Диапазон температуры:

BUNA-N: -26°C~110°C

EPDM: -23°C~121°C

KAPTON®: -40°C~110°C

VITON®: -18°C~150°C

(® Registered Trademark of DuPont)

Низкотемпературный нитрил: -40°C

~110°C

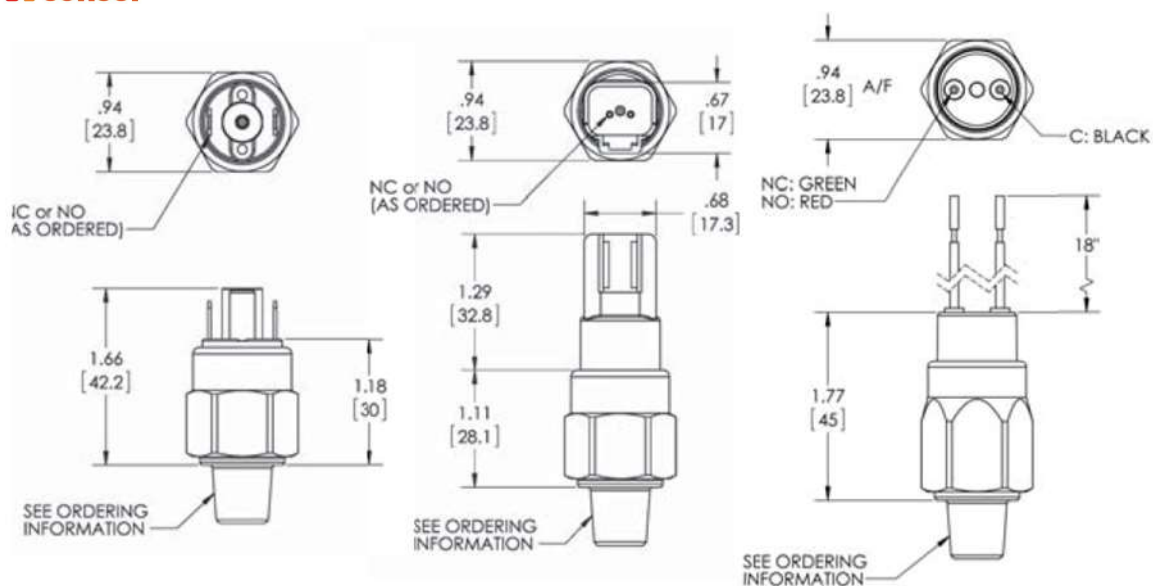
### Максимальная перегрузка :

9000 PSI (620 Bar)

### Вес:

0.07 kg

## Чертеж



### Формирование кода заказа

EPA	-*2	-*R	-4M	-A	-SP	-*1
Модель	Уставка	Направление	Размер порта	Контур	Терминал	Опция
EPA-Полевое регулирование	См. Верхний Диапазоны регулировки	R-PSI поднимающий F-PSI падающий BR-Варпадный	2M-1/8 NPT 4M-1/4 NPT 2G-1/8 BSPP 4G-1/4 BSPP (под рез для уплотнительного кольца)	A-SPST/NO B-SPST/NC	SP-1/4"x1/32" лопата TS-6-32 Винтовая клемма FL-18" Прямое крепление провода FLL-Если требуется дополнительная длина проводов, то надо указать длину FLWTF- FLWTF Водонепроницаемый разъем FLWTM- FLWTM Водонепроницаемый разъем FLWSF-FLWSF Водонепроницаемый разъем FLWSM-FLWSM Водонепроницаемый разъем	*Сокращение для стандарта 1-VITON® Мембрана 2-EPDM Мембрана 3-KAPTON® Мембрана *Только для диапазона давления 1A, 2 15-Низкотемпературный нитрил 4-316 SS Корпус 4A-сталь-Химическое Никелирование 5-Дроссельный клапан 6-Очистка кислорода 7-Золотой контакт
EPF - Заводская установка	EPF Укажите нужные установки	BF-Варпадный (Bar) EPF*Сокращение для модели PMA	4GS-1/4 BSPP (без подреза) 4S-7/16×20 SAE внешняя резьба 6S-9/16×18 SAE внешняя резьба M10-M10×1* M12-M12×1.5 Свяжитесь с фабрикой для специальной резьбы			

					DI-Deutsch разъём	
--	--	--	--	--	----------------------	--

**Определения и термин**

**Точность, (воспроизводимость)** -Максимально допустимое отклонение уставки реле давления или температуры при определенных экологических или других условиях. Максимально допустимое отклонение уставки реле давления или температуры при определенных экологических и эксплуатационных условиях.

**Точка привода и привод**-Точка срабатывания (иногда называемой уставкой) это мгновенное значение давления или температуры, при превышении которого происходит срабатывание переключающего элемента, он размыкается (или замыкается). Точка возврата — это мгновенное значение давления или температуры, при текущем значении давления или температуры ниже которого происходит срабатывание переключающего элемента, он замыкается (или размыкается).

**Мертвая зона:** иногда называемая гистерезис или механический гистерезис, это разница между действием переключения и точкой возврата.

**Реле давления**-это прибор, который использует предустановленное значение точки срабатывания, при увеличении или уменьшении давления выше или ниже которой происходит срабатывание переключающего элемента.

**Чувствительный элемент давления**-Эта часть реле давления, Он продвигает действие контакта реле с наведением сдвига давлением жидкости. Основные чувствительные элементы являются: мембраной , трубкой Бурдона и поршнем .

**Однополюсный переключатель на два фиксированных положения**

однополюсный переключатель на два фиксированных положения имеет один общий терминал, один нормально-открытый терминал и один нормально -закрытый терминал. Структура трех терминалов означает, что реле может использоваться как нормально открытый, нормально закрыты или нормально открытый и нормально закрытый.

**Нормально-закрытый:** означает, что без давления или, когда еще не достигнута уставка, переключающий элемент находится в состоянии включения. Когда уставка достигнута, переключается в нормально открытый.

**Нормально-открытый:** означает, что без давления или, когда еще не достигнута уставка, переключающий элемент находится в состоянии отключения. Когда уставка

**Выдерживаемое давление:**

Выдерживаемое давление значит максимальное давление которое реле выдерживает без повреждения компонентов Wotian предлагает серию реле давления для механического оборудования и контроля технологического процесса. Эти реле имеют хорошую герметичность, ударопрочность и могут работать в суровых условиях.

Эти реле имеют исключительное качество и конкурентоспособные цены

Микропереключатель - каждое реле давления Wotian состоит из защелкивающегося микрореле с высокой надежностью, отличными электрическими характеристиками и долгим сроком службы.

Этот Микро реле соответствует требованиям CSA5A или 3A. Более конкретной информации обратитесь к производителю.

Уставка: каждое реле установлен на заводе следующим образом

--- Регулируемая серия: Установите минимальное значение давления

--- Заводская предустановленная серия: Установите точку в соответствии с требованиями заказчика.

Эти реле могут быть установлены в соответствии с повышением или понижением давления. Так как возврат реле происходит автоматически, точка возврата определяется мертвой зоной каждой серии реле.

Защита реле: стандартные реле давления обеспечивают превосходную долговечную защиту для большинства применений. Реле является водонепроницаемым, а смачиваемые части реле выполнены из антикоррозийного материала. Мембраны обычно являются мембраной VITON®, KAPTON® или EPDM для требовательных промышленных применений. Корпус из стали, латуни или нержавеющей стали.

Механические свойства: Когда выдерживаемое давление реле больше 700PSI, O-кольцо будет добавлено в систему мембраны, чтобы

достигнута, переключается в нормально закрытый.

#### Определения Контура

##### Form A - SPST - NO

Однополюсный на одно фиксированное положение нормально-открытый

##### Form B - SPST - NC

Однополюсный на одно фиксированное положение нормально -закрытый

##### Form C – SPDT

Однополюсный на два фиксированного положения

#### Стандартный электрический контур

Провод	DIN 43650	C
Цвет	Номер	Контур
черный	1	Общий
зеленый	2	нормально -закрытый
красный	3	нормально-открытый

предотвратить попадание мембраны в зазор между поршнем и цилиндром при высоком давлении.

Золотые контакты: для специальных применений с напряжением менее 12 VDC и токами менее 20 mA.

			
<p>FL Прямое крепление провода</p>	<p>SP "A" or "B" контур 1/4" лопата</p>	<p>SP "C" контур 1/4" лопата</p>	<p>TS 6-32 Винтовая клемма</p>
			
<p>H DIN 43650A розетка</p>	<p>HC DIN 43650A крепление кабеля</p>	<p>HN DIN 43650A 1/2" резьба</p>	<p>HC11A, B, C &amp; D DIN 43650A С индикатором</p>
			
<p>HCC DIN w/36" с проводом</p>	<p>HCM DIN 43650C</p>	<p>HCM.A, B, C &amp; D DIN 43650C С индикатором</p>	<p>MDP2 Deutsch DT06-2S 2 Pin соединительный штекер</p>
			
<p>WTF/WTM 2 Pin Водонепроницаемый разъем</p>	<p>WSF/WSM 2 Pin Водонепроницаемый разъем</p>	<p>WTF3/WTM3 3 Pin Водонепроницаемый разъем</p>	<p>WSF/WSM3 3 Pin Водонепроницаемый разъем</p>

### Аппендикс 3: Совместимость материалов

Среда	Buna	EPDM	Viton			
уксусная кислота		*		углеводород	*	
ацетон		*		водород	*	
ацетилен	*			сероводород		*
воздух	*			изопропиловый спирт		*
алкоголь	*			JP-3-6	*	
слабая щелочь	*			керосин	*	
крепкий щелочь		*		сжиженный нефтяной газ	*	
мочевина	*			смазка(PET Base)	*	
жидкие удобрения		*		древесный спирт	*	
битум			*	метилэтилкетон		*
автомобильное масло	*			горное масло	*	
пиво	*			моторное масло	*	
бензол			*	Naptha		*
борная кислота	*			газ	*	
тормозная жидкость		*		азотная кислота		*
тяжелое масло	*			азот	*	
бутан	*			Cleum Spirits		*
моноэтиловэтиленгликол		*		кислород	*	
евый эфир				озон		*
двуокись углерода	*			нефть	*	
окись углерода	*			фосфокислота		*
Cellube		*		пропан	*	
хлорбензол			*	пропанол	*	
лимонная кислота	*			Pydraul		*
Коксовальный газ			*	Shell Iris 902	*	
охлаждающая жидкость	*			Silicone Greases	*	
дизельное топливо	*			силиконовое масло	*	
Di-Ester Lube (MIL-L-7808)			*	авиационное масло 500 & 7000		*
Dowtherm A&E		*		обмылки	*	
алкоголь	*			Пар менее 320 ° F		*
серный эфир		*		Химчистовая вода	*	
этилен	*			Серная кислота		*
гликоль	*			толуол		*
Фреон11,12,112,114	*			трансмиссионная жидкость	*	
фреон22		*		тринатр	*	
гидросмесь		*		скипидар	*	*
топливо	*			Температура воды не превышает 104 ° C	*	
бензин	*			Температура воды не превышает 150 ° C		*
глицерин	*					
гелий	*					
нормальный гексан	*					
гидросмесь(PET Base)	*					
Среда	Buna	EPDM	Viton			

#### Контакт:

Nanjing Wotian Technology Co., Ltd.  
 Веб-сайт: ru.wtsensor.com  
 Адрес: 5 Wenyng Road, Binjiang Development Zone, Nanjing, 211161, China  
 Электронная почта: wtsensor@wtsensor.com  
 Телефон: +86-18640205486  
 Менеджер по продажам: Эмма