

РСТ202 Интегрированный датчик температуры

Особенности

- Подвижный разъем, прост в установке
- Высокая прочность, высокое сопротивление давлению
- Интегрированная структура
- Долгосрочная стабильная работа
- Быстрый отклик
- Надежная структура

Применения

- Комплектующая оборудования
- Автоматические системы измерения и контроля температуры, такие как насосы, компрессоры, трубопроводы природного газа и т. Д.
- Измерение температуры воды или масла в нефтяных, химических, электрических, текстильных и природоохранных областях и т. Д.

Внимание:

1 При измерении температуры элемент измерения температуры должен достичь теплового равновесия с измеряемым объектом.

2 Точная глубина вставки

3 Перед установкой внимательно ознакомьтесь с Инструкцией по эксплуатации продукта и проверьте соответствующую информацию о продукте.

4 Проведите подключение в строгом соответствии со схемой подключения, иначе это может привести к повреждению изделия и другим потенциальным отказам.

5 Неправильное использование продукта может привести к опасности или травме



Обзор продукта

РСТ202 Взрывозащищенный датчик температуры использует изменение значения платинового резистора с изменением температуры, и измеряет температуру измеряемой среды с определенной функциональной связью. Продукт состоит из двух частей: сенсора температуры и схемы преобразования. Он имеет преимущества стабильной работы, высокой чувствительности и высокой надежности.

РСТ202 использует полностью свариваемую конструкцию подвижной нити, которая проста в установке. Широко используется в автоматических системах измерения и контроля температуры для нефтяных машин, химических машин, насосов и компрессоров, электроэнергии, котлов и природного газа и т. Д.

Внимание:

1 Не злоупотребляйте документацией.

2 Информация, представленная в этом документе, предназначена только для справки. Не используйте этот документ в качестве руководства по установке продукта.

3 Полная информация по установке, эксплуатации и техническому обслуживанию приведена в инструкциях изделия

4 Неправильное использование продукта может привести к опасности или травме.

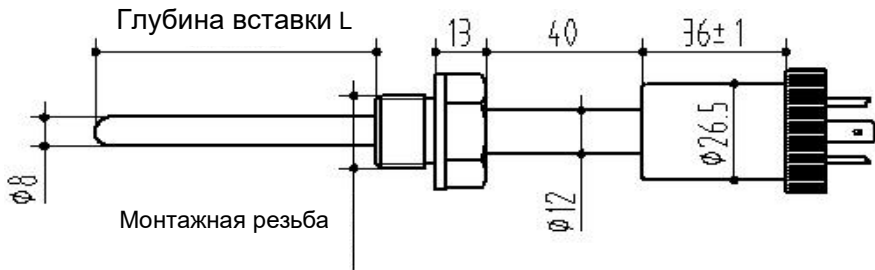
Электрические характеристики

Диапазона температуры	-50°C~250°C
Питание & выход	4~20mA(16~36VDC)
Точность	±0.5%FS(typ.)
Чувствительный элемент	Pt100 Grade A

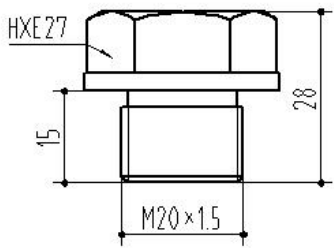
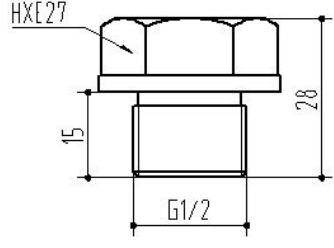
Электрические характеристики(cont.)

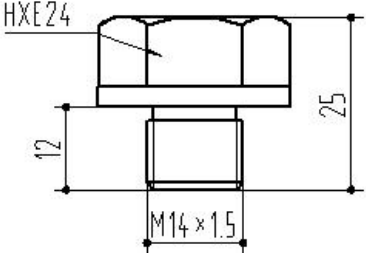
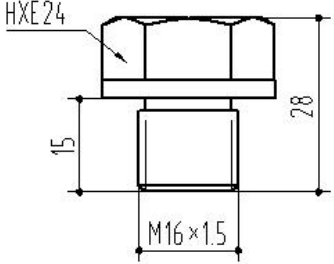
Прочность изоляции	100MΩ/250VDC
Время отклика	≤30s
Долгосрочная стабильность	≤0.2%FS/year
Диаметр вставки	Φ8mm
Температура хранения	-40°C~85°C
Электрическое подключение	DIN43650, DIN43650 с кабелем
Защита класс	IP65
Материал	304
Максимальное усилие затяжки	25Nm

Структура

Размер In mm	 <p>Глубина вставки L Монтажная резьба Φ8 Φ12 Φ26.5 13 40 36±1</p>
-----------------	--

Подключение давления

Код резьбы	C1: M20×1.5-6g	C2: G1/2
Размер In mm	 <p>HXE 27 15 28 M20×1.5</p>	 <p>HXE 27 15 28 G1/2</p>
Рекомендуемое	15~25Nm	15~25Nm

усилие затяжки		
Код резьбы	C4: M14×1.5	C22: M16×1.5
Размер In mm		
Рекомендуемое усилие затяжки	15~25Nm	15~25Nm

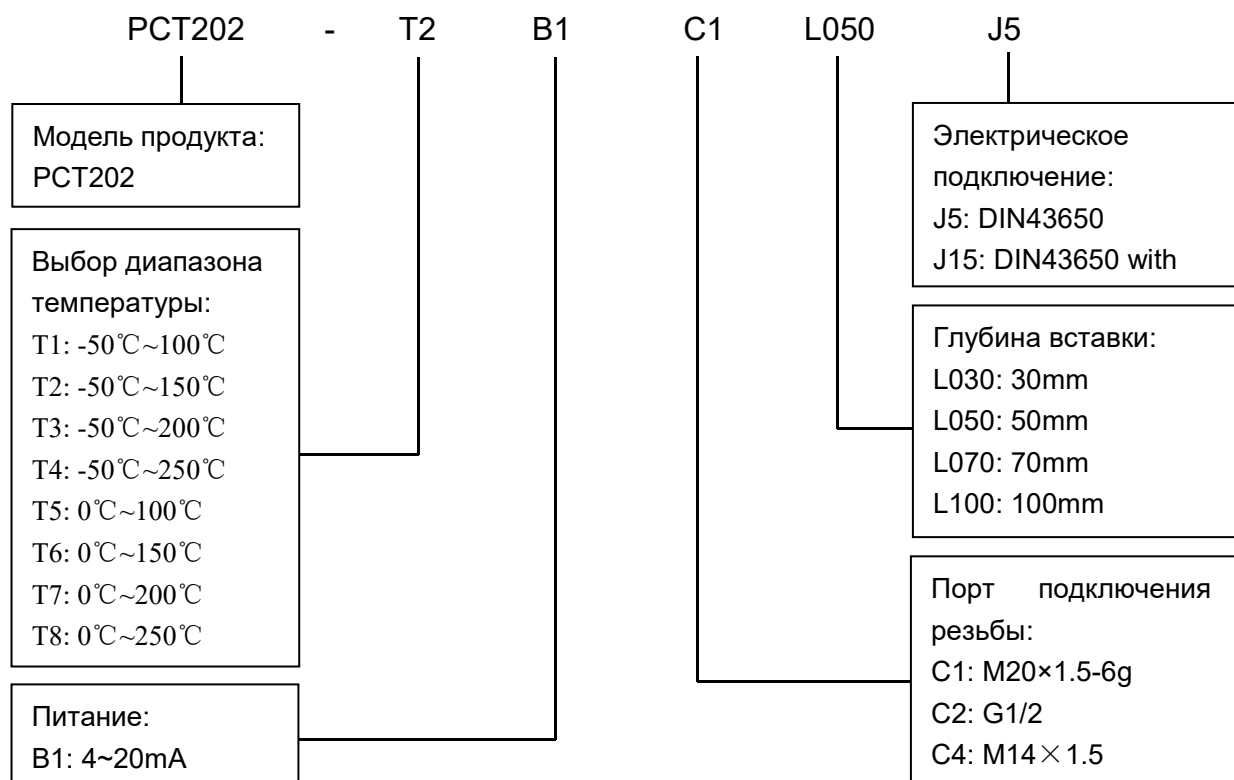
Замечание: Затяжка зависит от различных факторов, таких как материал прокладки, вспомогательных материалов, смазки резьбы и давления.

Выбор диапазона температуры

Код диапазона температуры	Диапазон температуры	Примечание
T1	-50°C~100°C	
T2	-50°C~150°C	
T3	-50°C~200°C	
T4	-50°C~250°C	
T5	0°C~100°C	
T6	0°C~150°C	
T7	0°C~200°C	
T8	0°C~250°C	

Аксессуары

Название	Внешность	Описание	Номер предмета
DIN43650 разъем		OMAL	100040301013
DIN43650 разъем с кабелем		OMAL 1.5m	100040301018
LCD Дисплей		LCD12	100040100008



Пример: PCT202-T2B1C1L050J5

PCT202, диапазон температуры -50°C~150°C, питание 16~36VDC, выходной сигнал 4~20mA, порт подключения резьбы: M20×1.5-6g, глубина вставки 50mm, электрическое подключение DIN43650.

Советы по заказу:

1. Обеспечивайте совместимость между измеряемыми средами и контактирующей частью продукта.
2. Индивидуальная настройка доступна для особых требований по внешнему виду и параметрам производительности продукта.

Wotian reserves the right to make any change in this publication without notice. The information provided is believed to be accurate and reliable as of this product sheet.

Контакт:

Nanjing Wotian Technology Co., Ltd.

Веб-сайт: ru.wtsensor.com

Адрес: 5 Wenyang Road, Binjiang Development Zone, Nanjing, 211161, China

Электронная почта: wtsensor@wtsensor.com

Телефон: +86-18640205486

Менеджер по продажам: Эмма