

RCT200E1 Датчик температуры

Особенности

- Подвижный разъем, прост в установке
- Высокая прочность, высокое сопротивление давлению
- Интегрированная структура
- Долгосрочная стабильная работа
- Быстрый отклик
- Надежная конструкция

Применения

- Комплектовка оборудования
- Автоматические системы измерения и контроля температуры, такие как насосы, компрессоры, трубопроводы природного газа и т. Д.
- Измерение температуры воды или масла в нефтяных, химических, электрических, текстильных и природоохранных областях и т. Д.

Внимание:

1 При измерении температуры элемент измерения температуры должен достичь теплового равновесия с измеряемым объектом.

2 Убедитесь что глубина вставки подходящая

3 Перед установкой внимательно ознакомьтесь с Инструкцией по эксплуатации продукта и проверьте соответствующую информацию о продукте.

4 Проведите подключение в строгом соответствии со схемой подключения, иначе это может привести к повреждению изделия и другим потенциальным отказам.

5 Неправильное использование продукта может привести к опасности или травме



Обзор продукта

RCT200E1 Взрывозащищенный датчик температуры использует изменение значения сопротивления платинового резистора с изменением температуры. Датчик использует высокопроизводительный, высоконадежный импортный платиновый резистор, который позволяет точно измерять температуру, с компенсацией нелинейности. Использует высокоточную технологию обработки сигналов для измерения и калибровки температуры, и вывода стандартного промышленного сигнала.

Корпус продукта использует полностью интегрированную обработку из нержавеющей стали, отличающуюся небольшим размером, быстрым тепловым откликом и т. Д. Используется специальный экранированный провод с широким температурным диапазоном. Продукт прост в установке и обладает высокой вибрационно и ударопрочностью.

Внимание:

1 Не злоупотребляйте документацией.

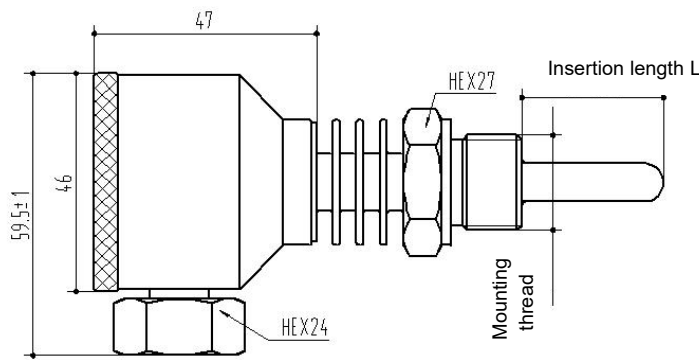
2 Информация, представленная в этом документе, предназначена только для справки. Не используйте этот документ в качестве руководства по установке продукта.

3 Полная информация по установке, эксплуатации и техническому обслуживанию приведена в инструкциях изделия

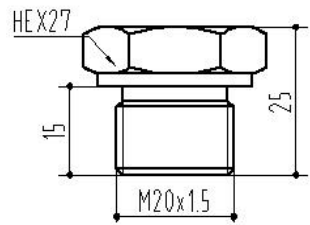
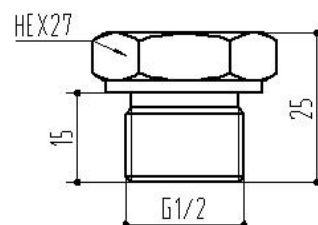
4 Неправильное использование продукта может привести к опасности или травме.

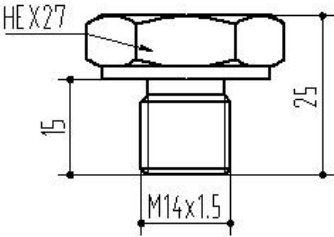
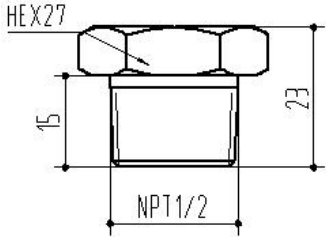
Диапазон температуры	-50°C~250°C
Питание & выход	4~20mA(16~36VDC)
Точность	±0.5%FS(typ.)
Чувствительный элемент	Pt100 класс A
Электрические характеристики(cont.)	
Прочность изоляции	100MΩ/250VDC
Время отклика	≤30s
Долгосрочная стабильность	≤0.2%FS/year
Диаметр вставки	Φ8mm
Температура хранения	-40°C~85°C
Электрическое подключение	DIN43650
Защита класс	IP65
Материал	304
Максимальное усилие затяжки	25Nm

Конструкция

Размер In mm	
-----------------	--

Подключение к процессу

Код резьбы	C1: M20×1.5-6g	C2: G1/2
Размер In mm		
Рекомендуемое усилие затяжки	15~25Nm	15~25Nm

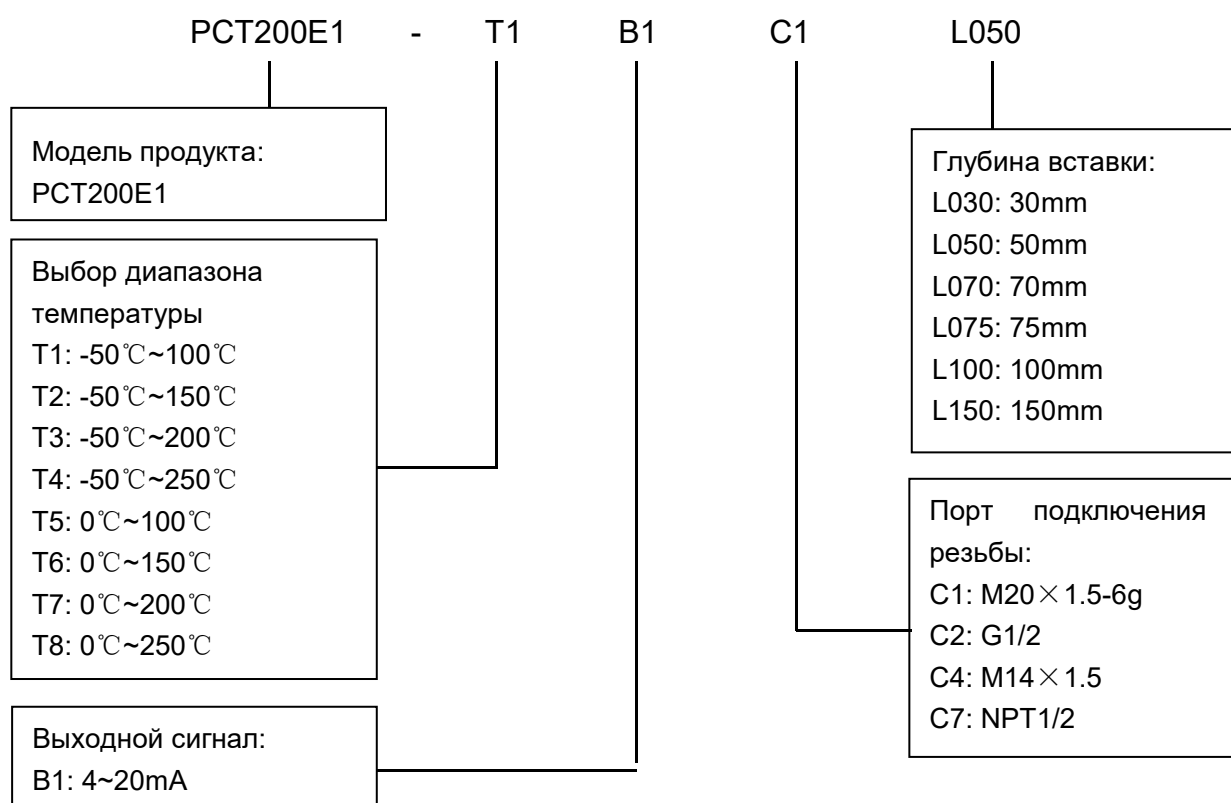
Код резьбы	C4: M24×1.5	C7: NPT1/2
Размер In mm		
Рекомендуемое усилие затяжки	15~25Nm	15~25Nm

Замечание: Затяжка зависит от различных факторов, таких как материал прокладки, вспомогательных материалов, смазки резьбы и давления.

Выбор диапазона температуры

Код диапазона температуры	Диапазон температуры	Примечание
T1	-50°C~100°C	
T2	-50°C~150°C	
T3	-50°C~200°C	
T4	-50°C~250°C	
T5	0°C~100°C	
T6	0°C~150°C	
T7	0°C~200°C	
T8	0°C~250°C	

Формирование кода заказа





Пример: PCT200E1-T1B1C1L050

PCT200E1, диапазон температуры $-50\text{ }^{\circ}\text{C} \sim 150\text{ }^{\circ}\text{C}$, питание 16~36VDC, выходной сигнал 4~20mA, порт подключения резьбы M20×1.5-6g, и глубина вставки 50mm.

Советы по заказу:

1. Обеспечивайте совместимость между измеряемой средой и контактирующей частью продукта.
2. Индивидуальная настройка доступна для особых требований по внешнему виду и параметрам производительности продукта.

Wotian reserves the right to make any change in this publication without notice. The information provided is believed to be accurate and reliable as of this product sheet.

Контакт:

Nanjing Wotian Technology Co., Ltd.

Веб-сайт: ru.wtsensor.com

Адрес: 5 Wenyang Road, Binjiang Development Zone, Nanjing, 211161, China

Электронная почта: wtsensor@wtsensor.com

Телефон: +86-18640205486

Менеджер по продажам: Эмма