

# PCM3051 –DP Интеллектуальный датчик перепада давления

## Особенности

- Используется высокоточный кремниевый сенсор дифференциального давлений
- Широкий диапазон измерения  $\pm 3\text{MPa}$
- 2-проводная система, аналоговый выход 4-20 мА, HART протокол
- ЖК-дисплей с подсветкой
- Дистанционная регулировка нуля и полного диапазона
- Разнообразие исполнений, высокая точность, хорошая стабильность
- Огнестойкая оболочка, хорошая помехозащита
- Высокое статическое давление, высокая защита от перегрузки давления
- Двойная защита от перегрузок мембраны
- Схема молниезащиты

## Приложения

■ Используясь в области управления технологическим процессом в нефтяной, химической, металлургической, Электроэнергетической, пищевой, бумажной, фармацевтической, машиностроительной промышленности, научных экспериментах и авиационной военной промышленности.



## Обзор продукта

PCM3051-DP Интеллектуальный датчик перепада давления использует международные передовые технологии высокоточного кремниевого сенсора давления и запатентованный процесс герметизации. С запатентованной двойной защитой от перегрузок мембраны. PCM3051S может точно измерять избыточное давление, абсолютное давление, расход, вакуум, уровень жидкости и плотность.

### Внимание:

- 1 Не злоупотребляйте документацией.
- 2 Информация, представленная в этом документе, предназначена только для справки. Не используйте этот документ в качестве руководства по установке продукта.
- 3 Полная информация по установке, эксплуатации и техническому обслуживанию приведена в инструкциях изделия.

**Внимание:**

1 Не трогать мембрану твердыми предметами, это может привести к повреждению мембраны.

2 Перед установкой внимательно ознакомьтесь с Инструкцией по эксплуатации продукта и проверьте соответствующую информацию о продукте.

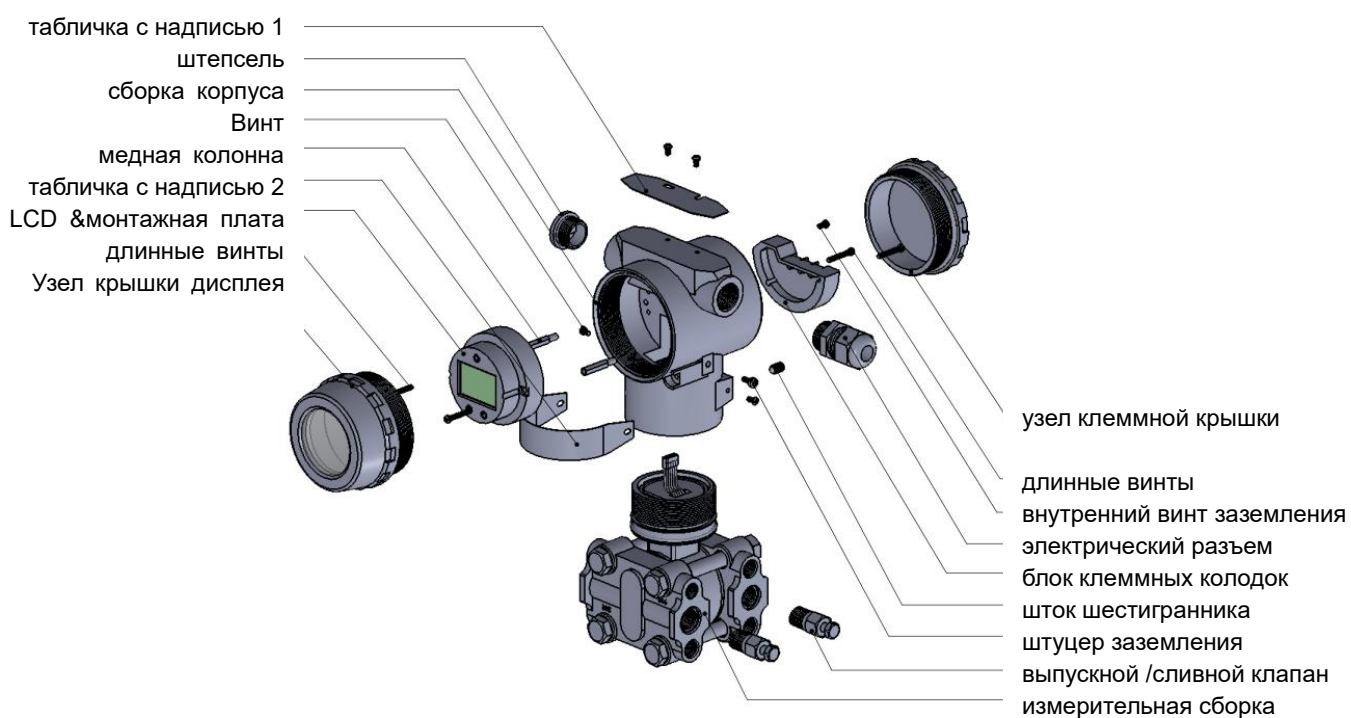
3 Проведите подключение в строгом соответствии со схемой подключения, иначе это может привести к повреждению изделия и другим потенциальным отказам.

**Параметры**

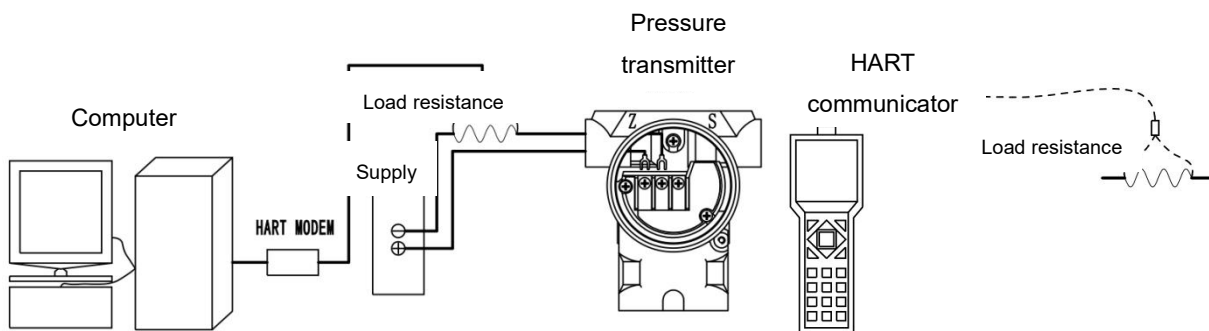
Диапазон давления	$\pm 1\text{kPa}$ ; $\pm 6\text{kPa}$ ; $\pm 40\text{kPa}$ ; $\pm 100\text{kPa}$ ; $\pm 250\text{kPa}$ ; $\pm 1\text{MPa}$ ; $\pm 3\text{MPa}$
Виды давления	Дифференциальное давление
Питание & выход	12VDC~32VDC, рекомендуется 24VDC & 4~20mA+HART®
Точность	$\pm 1\text{kPa}$ : $\pm 0.2\%\text{FS}$ ; $\pm 6\text{kPa}$ : $\pm 0.1\%\text{FS}$ ; другие диапазоны: $\pm 0.075\%\text{FS}$ (стандартный диапазон, $25\pm 5^\circ\text{C}$ )
Температурный коэффициент	$\pm 0.5\%\text{FS}$ ( $\pm 1\text{kPa}$ ); $\pm 0.3\%\text{FS}$ ( $\pm 6\text{kPa}$ ); $\pm 0.25\%\text{FS}$ (другие диапазоны); @-20°C~70°C
Диапазон температуры рабочих сред	-30°C~80°C; -30°C~70°C с LCD дисплеем
Температура измеряемой среды	-40°C~120°C
Класс защиты	IP67
Взрывобезопасный класс	Exd IIC T6 Gb
Диапазон статического давления	$\pm 1\text{kPa}$ ; $\pm 6\text{kPa}$ ; $\pm 40\text{kPa}$ устойчивость к статическому давлению 16MPa; $\pm 100\text{kPa}$ ; -100~250kPa устойчивость к статическому давлению 25MPa; -0.1~1MPa; -0.1~3MPa устойчивость к статическому давлению 40MPa
Предел перегрузки	16MPa
Долгосрочная стабильность	$\pm 0.1\%\text{FS}/\text{год}$
Материал мембраны	316L, Hastelloy C
Выпускной клапан	304
О-кольцо	силастик (контакт с измерительной средой)
Заполняющее масло	Силиконовое масло
Зажимная планка	304

Материал корпуса	Корпус изготовлен из литого под давлением алюминиевого сплава и покрыт эпоксидной смолой
Электрическое подключение	M20×1.5, NPT1/2
Подключение к процессу	M20×1.5 с сварочной трубой, NPT1/4(F), NPT1/2, NPT1/2(F), G1/2 с сварочной трубой, G1/4, три группового клапана M20×1.5 с сварочной трубой (Можно выбрать 304/316), три группового клапана NPT1/4F(Можно выбрать 304/316)
Вес	3.5kg (Не содержит выбранных деталей)

### Диаграмма компонентов



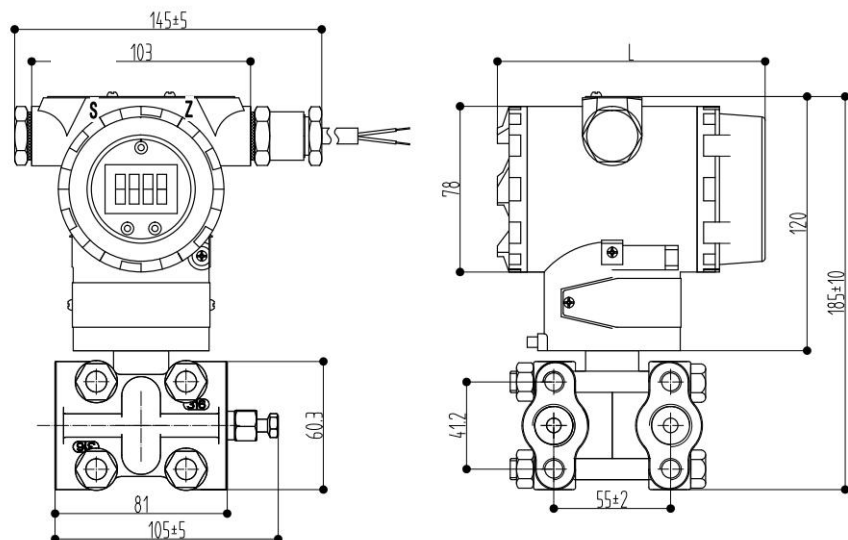
### HART схема подключения



### Структура и размеры

Модель продукта	Размерный чертеж	Единица измерения: мм
-----------------	------------------	-----------------------

**PCM3051-DP**  
(Без деталей)



Примечания:

Есть дисплей: L=126±5mm

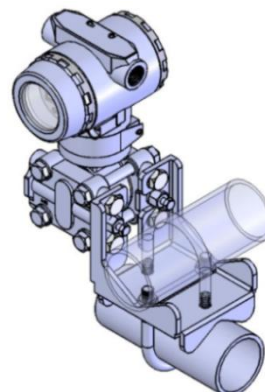
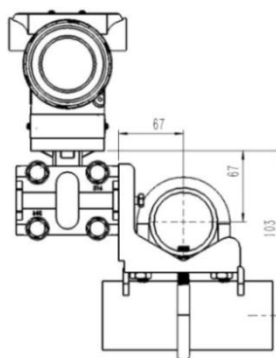
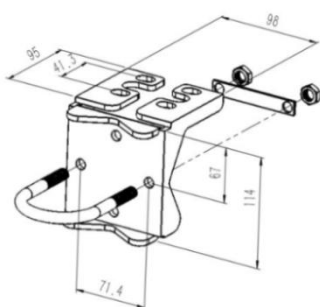
Нет дисплея: L=108±5mm

**Выбор аксессуаров**

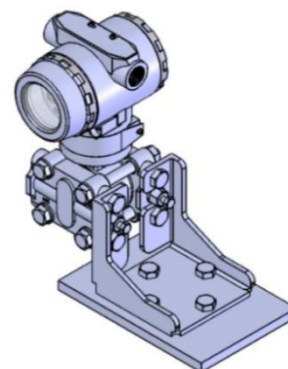
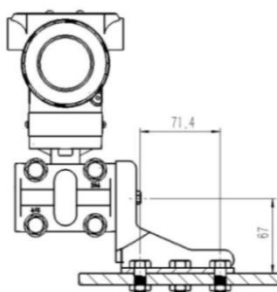
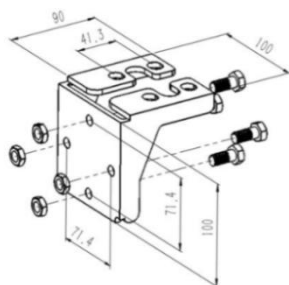
**Подбор монтажных кронштейнов**

Единица измерения: мм

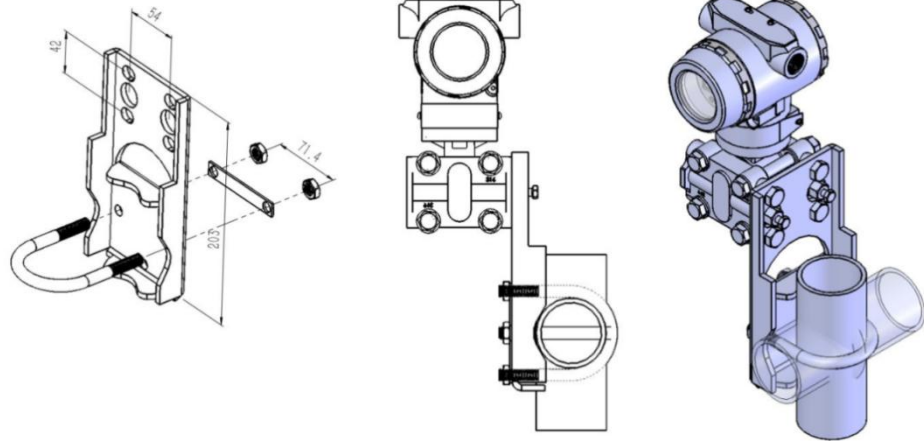
**Гибочный  
кронштейн для  
установки труб:  
В1**



**Кронштейн для  
монтажа на  
пластину:  
В2**

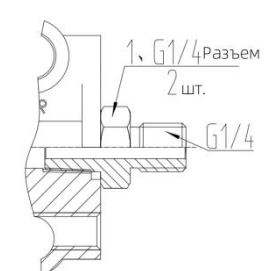
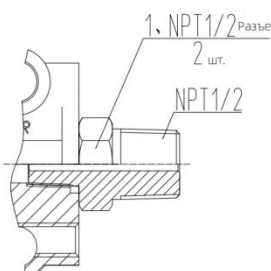
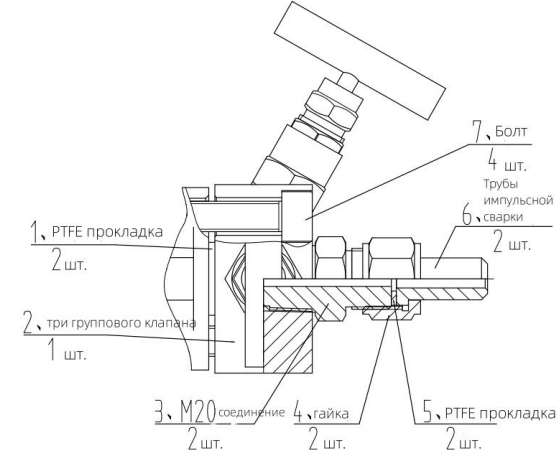
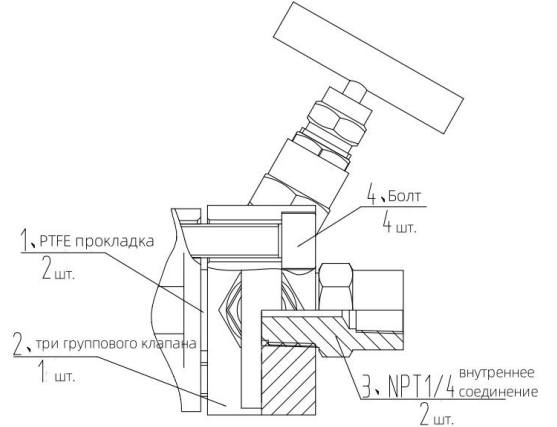


Плоский  
кронштейн для  
установки труб:  
ВЗ



### Выбор подключения к давлению

Код выбора аксессуаров	Список		Сборочные чертежи
	Название	Кол-во.	
C1: M20×1.5 со сварной трубой	тавровое соединение	2	
	M10 × 20 болт	4	
	О-кольцо	2	
	PTFE прокладка	2	
	M20 гайка	2	
	φ14×4 Трубы импульсной сварки	2	
C7F: NPT1/2(F) Поясной Флань	О-кольцо	2	
	Поясной Флань	2	
	M10 × 35 болт	4	
	—	—	
	—	—	
C2: G1/2 со сварной трубой	Разъем NPT1/4 на G1/2	2	
	G1/2 гайка	2	
	φ14×4 Трубы импульсной сварки	2	
	PTFE прокладка	2	
	—	—	

Выбор технологического интерфейса			
C3: G1/4	Разъем NPT1/4 на G1/4	2	 <p>1, G1/4 Разъем 2 шт. G1/4</p>
	–	–	
	–	–	
	–	–	
C7: NPT1/2	Разъем NPT1/4 на NPT1/2	2	 <p>1, NPT1/2 Разъем 2 шт. NPT1/2</p>
	–	–	
	–	–	
	–	–	
SFZC1: Группа из трех клапанов- M20 с сварочной трубой 304/316 опционально	PTFE прокладка	2	 <p>1, PTFE прокладка 2 шт. 2, три группового клапана 1 шт. 3, M20 соединение 2 шт. 4, гайка 2 шт. 5, PTFE прокладка 2 шт. 6, сварки 2 шт. 7, Болт 4 шт. Трубы импульсной</p>
	три группового клапана	1	
	M20 × 1.5 соединение	2	
	M20 × 1.5 гайка	2	
	PTFE прокладка	2	
	φ14×4 Трубы импульсной сварки	2	
	M10 × 35 болт	4	
SFZC5F: Группа из трех клапанов-NP T1/4 внутри 304/316 опционально	PTFE прокладка	2	 <p>1, PTFE прокладка 2 шт. 2, три группового клапана 1 шт. 3, NPT1/4 внутреннее соединение 2 шт. 4, Болт 4 шт.</p>
	три группового клапана	1	
	NPT1/4 соединение	2	
	M10 × 35 болт	4	
	–	–	
–	–		

PCM3051-DP - 6k J8X M1 - X

Модель продукта:  
PCM3051-DP

Выбор диапазона  
давления:  
1k =  $\pm 1$  kPa  
6k =  $\pm 6$  kPa  
40k =  $\pm 40$  kPa  
100k =  $\pm 100$  kPa  
250k =  $\pm 250$  kPa  
1M =  $\pm 1$  MPa  
3M =  $\pm 3$  MPa

Выбор заголовка:  
Без логотипа = стандартный  
заголовок

Материал диафрагмы:  
Без логотипа = диафрагма 316L  
M1 = диафрагма Hastelloy C

Электрическое подключение:

J12X = синий взрывозащищенный полосовой дисплей (M20×1.5)

J22X = синий взрывозащищенный полосовой дисплей (NPT1/2 внутренняя)

J12 = синий взрывозащищенный без дисплея (M20×1.5)

J22 = синий взрывозащищенный без дисплея (NPT1/2 внутренняя)

J8X = серо-белый невзрывозащищенный ленточный дисплей (M20×1.5)

J8 = серо-белый невзрывозащищенный, без дисплея (M20×1.5)

Пример: PCM3051-DP-6kJ8XM1 -Z

Индикация Модель продукта: PCM3051-DP, выбор диапазона:  $\pm 6$  кПа, выход: 4 ~ 20 мА + HART, электрическое подключение: корпус 3051 с дисплеем (M20×1,5 внутренняя), материал мембраны: диафрагма Hastelloy C, опция манометра: калибр среднего диеза

## Выбор аксессуаров

C1

### Подключение к давлению:

C1=M20×1.5 с сварочной трубой

C2=G1/2 с сварочной трубой

C3=G1/4 снаружи

C5F=NPT1/4 (Female) (По умолчанию)

C7=NPT1/2

C7F=NPT1/2 (Female)

SFZC1=Группа из трех клапанов M20×1.5 с сварочной трубой

SFZC5F=Группа из трех клапанов NPT1/4 (Female)

B3

Установка кронштейнов :

B1=Гибочный кронштейн для установки труб

B2=Кронштейн для монтажа на пластину

B3=Плоский кронштейн для установки труб

### Советы по заказу:

Аксессуары заказываются отдельно

Wotian reserves the right to make any change in this publication without notice. The information provided is believed to be accurate and reliable as of this product sheet.

### Контакт:

Nanjing Wotian Technology Co., Ltd.

Веб-сайт: [ru.wtsensor.com](http://ru.wtsensor.com)

Адрес: 5 Wenyang Road, Binjiang Development Zone, Nanjing, 211161, China

Электронная почта: [wtsensor@wtsensor.com](mailto:wtsensor@wtsensor.com)

Телефон: +86-18640205486

Менеджер по продажам: Эмма