

PC-GSXR001 Соединитель уплотнения

Особенности

- Хорошие сварочные характеристики
- Коррозионная стойкость

Применения

- Аэрокосмическая промышленность
- Автомобилестроение
- Электронный и фотонный пакет
- Высокий вакуум
- Медицина
- Датчик ускорения

Внимание:

- 1 Не злоупотребляйте документацией.
- 2 Информация, представленная в этом документе, предназначена только для справки. Не используйте этот документ в качестве руководства по установке продукта.
- 3 Полная информация по установке, эксплуатации и техническому обслуживанию приведена в инструкциях изделия
- 4 Неправильное использование продукта может привести к опасности или травме.



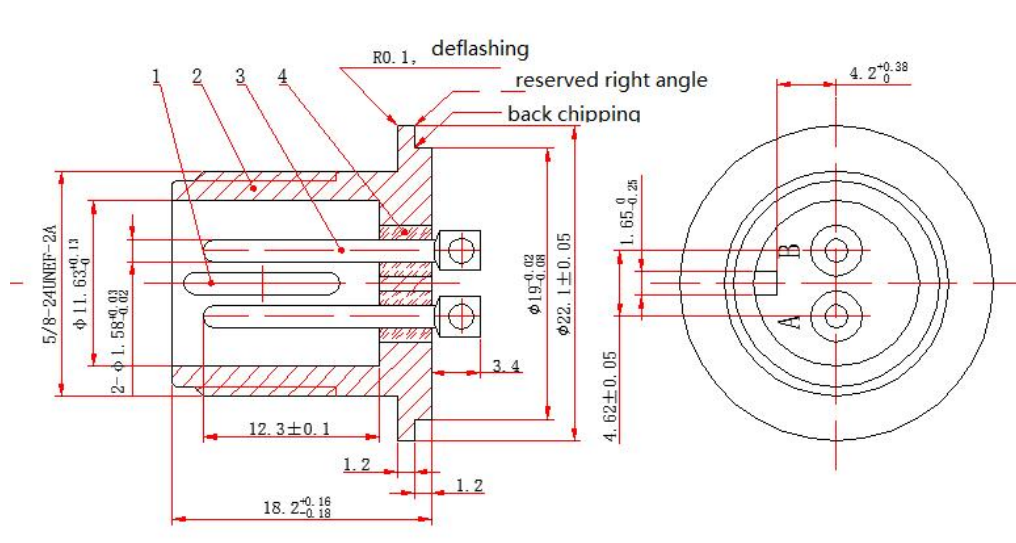
Обзор продукта

Стеклянная герметичная спеченная основа является одной из ключевых частей датчика давления, который обрабатывается 304,304 L, 316, 316L, 4J50, сплавом Kovar, Hastelloy и другими материалами. Стеклянная оболочка спекается и герметизируется штифтом, чтобы достичь требований к изоляции и герметизации штифта и корпуса.

Характеристики

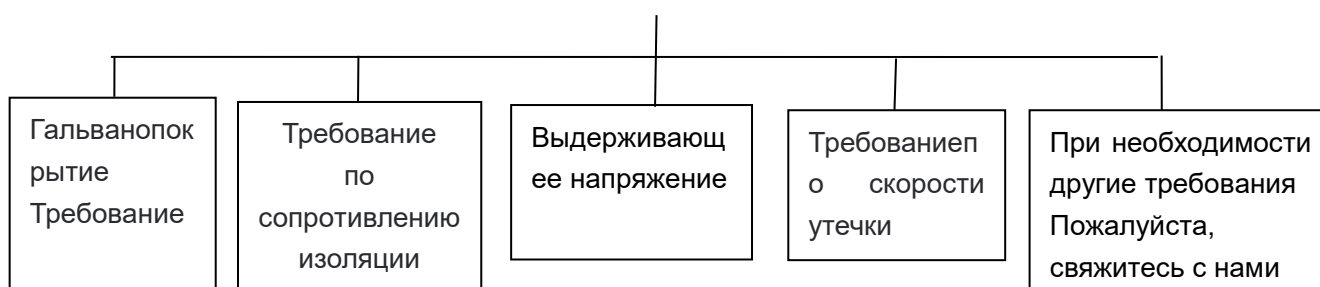
Материал	316L,
Сопrotивление изоляции	5000MΩ≥500V
Уплотнение	1×10 ⁻¹⁰ Pa.m ³ /s
Диапазон температуры рабочих сред	-55°C-300°C
Выдерживающее давление	10 MPa
Покpытие штифтов	Золото (доступно)

Чертеж и размеры (в мм)



Формирование кода заказа

PC-GSXR001-Соединитель уплотнения



Wotian оставляет за собой право вносить любые изменения в эту публикацию без предварительного уведомления. Предоставленная информация считается точной и достоверной на момент составления данного описания продукта.

Контакт:

Nanjing Wotian Technology Co., Ltd.

Веб-сайт: ru.wtsensor.com

Адрес: 5 Wenyang Road, Binjiang Development Zone, Nanjing, 211161, China

Электронная почта: wtsensor@wtsensor.com

Телефон: +86-18640205486

Менеджер по продажам: Эмма