

# PC-GSXR002 Соединитель уплотнения

## Особенности

- Хорошие сварочные характеристики
- Коррозионная стойкость
- С высоким уровнем гидроизоляции

## Применения

- Подключение для токов и сигналов
- Для вариаций медицинского оборудования

### Внимание:

- 1 Не злоупотребляйте документацией.
- 2 Информация, представленная в этом документе, предназначена только для справки. Не используйте этот документ в качестве руководства по установке продукта.
- 3 Полная информация по установке, эксплуатации и техническому обслуживанию приведена в инструкциях изделия
- 4 Неправильное использование продукта может привести к опасности или травме.



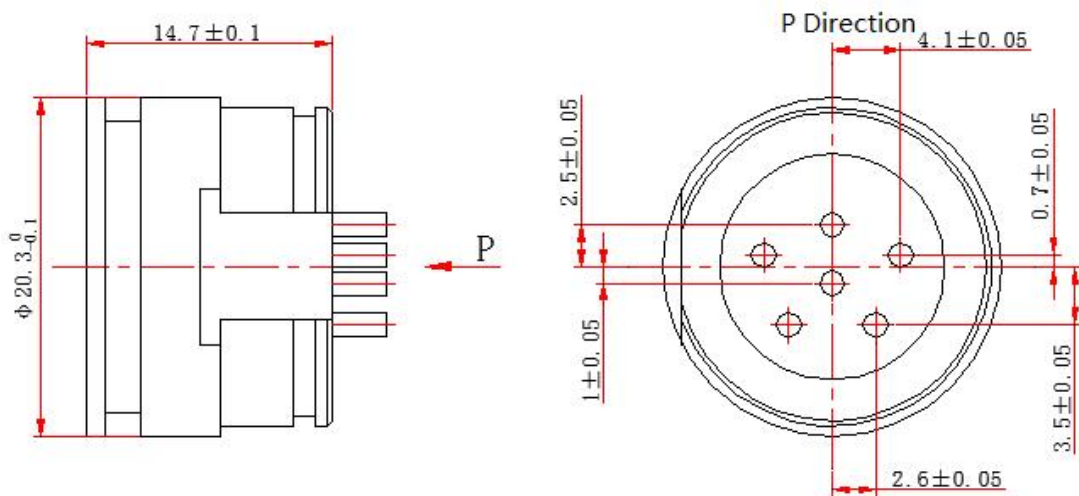
## Обзор продукта

Стеклянная герметичная спеченная основа является одной из ключевых частей датчика давления, который обрабатывается 304, 304 L, 316, 316L, 4J50, сплавом Kovar, Hastelloy и другими материалами. Стеклянная оболочка спекается и герметизируется штифтом таким образом, чтобы обеспечить требования к изоляции и герметизации штифта и корпуса.

## Характеристики

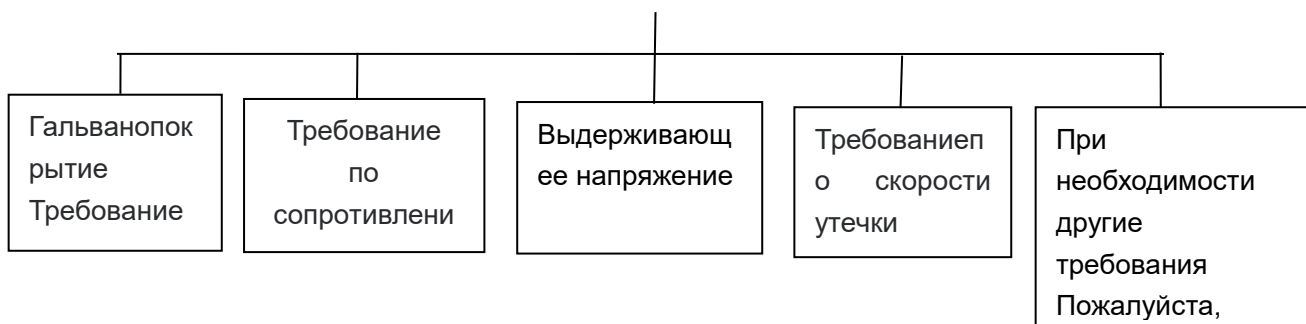
Материал	304,
Сопротивление изоляции	1000MΩ ≥ 500V
Уплотнение	1×10 <sup>-10</sup> Pa.m <sup>3</sup> /s
Диапазон температуры рабочих сред	-55°C-300°C
Выдерживаемое давление	5 МПа
Покрытие штифтов	Золото (доступно)

## Чертеж и размеры (в мм)



## Формирование кода заказа

### PC-GSXR002-Соединитель уплотнения



Wotian оставляет за собой право вносить любые изменения в эту публикацию без предварительного уведомления. Предоставленная информация считается точной и достоверной на момент составления данного описания продукта.

### Контакт:

Nanjing Wotian Technology Co., Ltd.

Веб-сайт: [ru.wtsensor.com](http://ru.wtsensor.com)

Адрес: 5 Wenyong Road, Binjiang Development Zone, Nanjing, 211161, China

Электронная почта: [wtsensor@wtsensor.com](mailto:wtsensor@wtsensor.com)

Телефон: +86-18640205486

Менеджер по продажам: Эмма