

# PCM261 Датчик уровня в металлической броне

## Особенности

- Применение кремниевых датчиков с диффузионным сопротивлением
- Зонд вставляется в измерительный режим, установка проста и удобна
- Настройка фланца
- Структура высокопрочных стальных труб с цельнометаллической броней
- Конструкция многократной защиты, высокая защитная способность
- Параметры LCD
- Использование коррозиестойких материалов из нержавеющей стали для различных отраслей промышленности

## Применения

- Уровень гидростатической воды, жидкое орошение, сточные воды, промышленная вода, бассейн, колодец, река, морская вода, озеро и так далее.

### Заметки:

- 1 Не трогайте диафрагму твердым предметом, который может повредить диафрагму.
- 2 Перед установкой внимательно прочитайте инструкцию по продукту и посмотрите информацию о продукте.
- 3 Соедините провода строго в соответствии с методом подключения, иначе это может привести к повреждению продукта или другим потенциальным неисправностям.

Неправильное использование данного продукта может привести к возникновению опасности или телесных повреждений.



## Обзор продукта

PCM261 использует высокопроизводительный датчик давления кремния с диффузионным сопротивлением в качестве измерительного элемента для точного измерения гидростатического давления жидкости, пропорционального глубине уровня; Преобразование результатов в стандартный выход сигнала (ток или напряжение) через схему настройки сигнала, установление линейного соответствия между выходным сигналом и глубиной жидкости для достижения измерения глубины жидкости. Фланец можно настроить, кабель упакован в бронированную трубу из нержавеющей стали. Этот материал является надежным. Продукт предназначен для измерения и контроля уровня жидкости в области нефти, химической промышленности, электростанций, городского водоснабжения и гидрогеологии.

Продукт прошел длительный скрининг на старение и стабильность, стабильную производительность, надежное уплотнение, может использоваться в суровой наружной среде, обеспечивая при этом отображение уровня на месте, нулевой пролет и полный пролет могут

## Применения

1 Не злоупотребляйте документами.

2 Информация, представленная в этом перечне продуктов, предназначена только для справочных целей. Не используйте этот документ в качестве руководства по установке продукта.

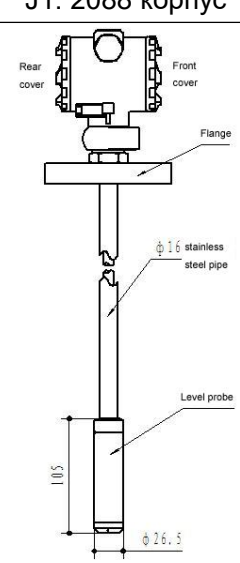
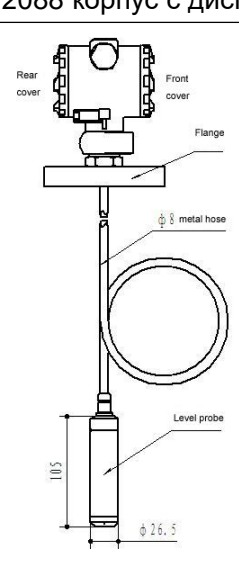
3 В описании продукции представлена полная информация об установке, эксплуатации и обслуживании.

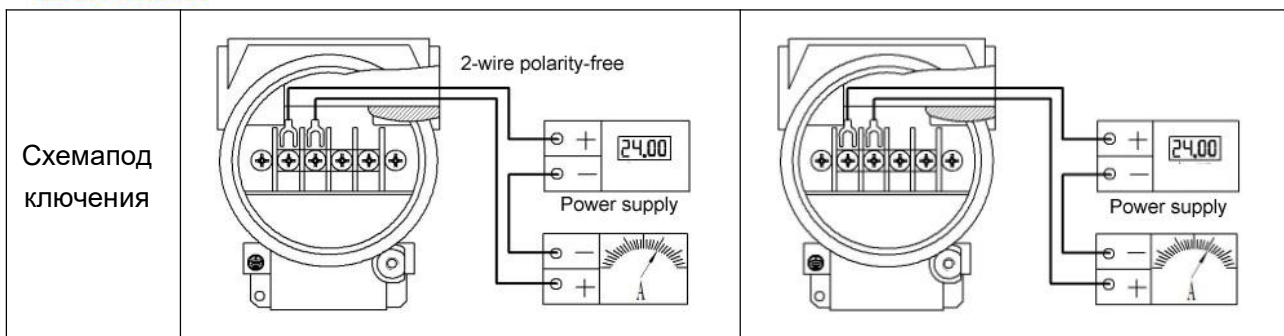
Неправильное использование данного продукта может привести к возникновению опасности или телесных повреждений.

быть преобразованы.

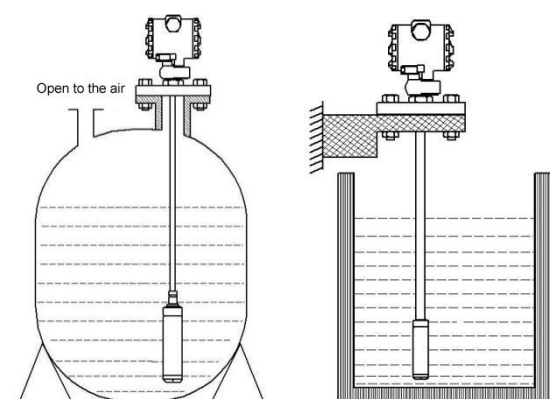
Параметры	
Диапазон давления	0m~1m...10m H <sub>2</sub> O
Питание & Выходное напряжение	4~20mA (18~36V)
	4~20mA with display (12~36V)
Диапазон температур рабочих сред	0°C~85°C
Medium temp.	-20°C~85°C
Диапазон температуры среды	-40°C~125°C
Диапазон термокомпенсации	0°C~60°C
Температурный коэффициентухода «нуля»	±2%FS (within compensated temp.)
Температурный коэффициентизменения«диапазона»	±2%FS (within compensated temp.)
Перегрузка	150%FS
Устойчивость к вибрационным нагрузкам	20g (20~5000HZ)
Ударопрочность	100g/11ms
Точность	±0.5%FS
изоляция	200MΩ/250VDC
Время отклика	≤1ms (Up to 90%FS)
Долговременная стабильность	±0.2%FS/Year
Класс Защиты	IP68
Материал	В коробках используются медно - алюминиевые сплавы; Уровень жидкости полностью нержавеющая сталь
Совместимостьсреды	Различные среды, совместимые с нержавеющей сталью

### Электрическое подключение

	J1: 2088 корпус	J1X: 2088 корпус с дисплеем
Размер In mm		



**Инструкции по установке (только для справки)**



**Рекомендации по установке:**

Когда уровень жидкости в измеренной среде превышает 1,5 м, не рекомендуется использовать шланг из нержавеющей стали с содержанием  $\Phi$  16, а шланг из нержавеющей стали с содержанием  $\Phi$  8.

**Выбор диапазона давления**

Код диапазона давления	Виды давления	Диапазон давления	Перегрузка	Разрывное давление	Примечание
1M	G	1 meter H <sub>2</sub> O	300%FS	600%FS	
1.5M	G	1.5 meters H <sub>2</sub> O	300%FS	600%FS	
2M	G	2 meters H <sub>2</sub> O	300%FS	600%FS	
3M	G	3 meters H <sub>2</sub> O	300%FS	600%FS	
4M	G	4 meters H <sub>2</sub> O	300%FS	600%FS	
5M	G	5 meters H <sub>2</sub> O	300%FS	600%FS	
6M	G	6 meters H <sub>2</sub> O	300%FS	600%FS	
7M	G	7 meters H <sub>2</sub> O	300%FS	600%FS	
8M	G	8 meters H <sub>2</sub> O	300%FS	600%FS	
9M	G	9 meters H <sub>2</sub> O	300%FS	600%FS	
10M	G	10 meters H <sub>2</sub> O	200%FS	500%FS	

Примечание: Максимальное давление прямых металлических труб составляет 1 метр.

Максимальное давление металлического шланга составляет от 1 до 10 метров.

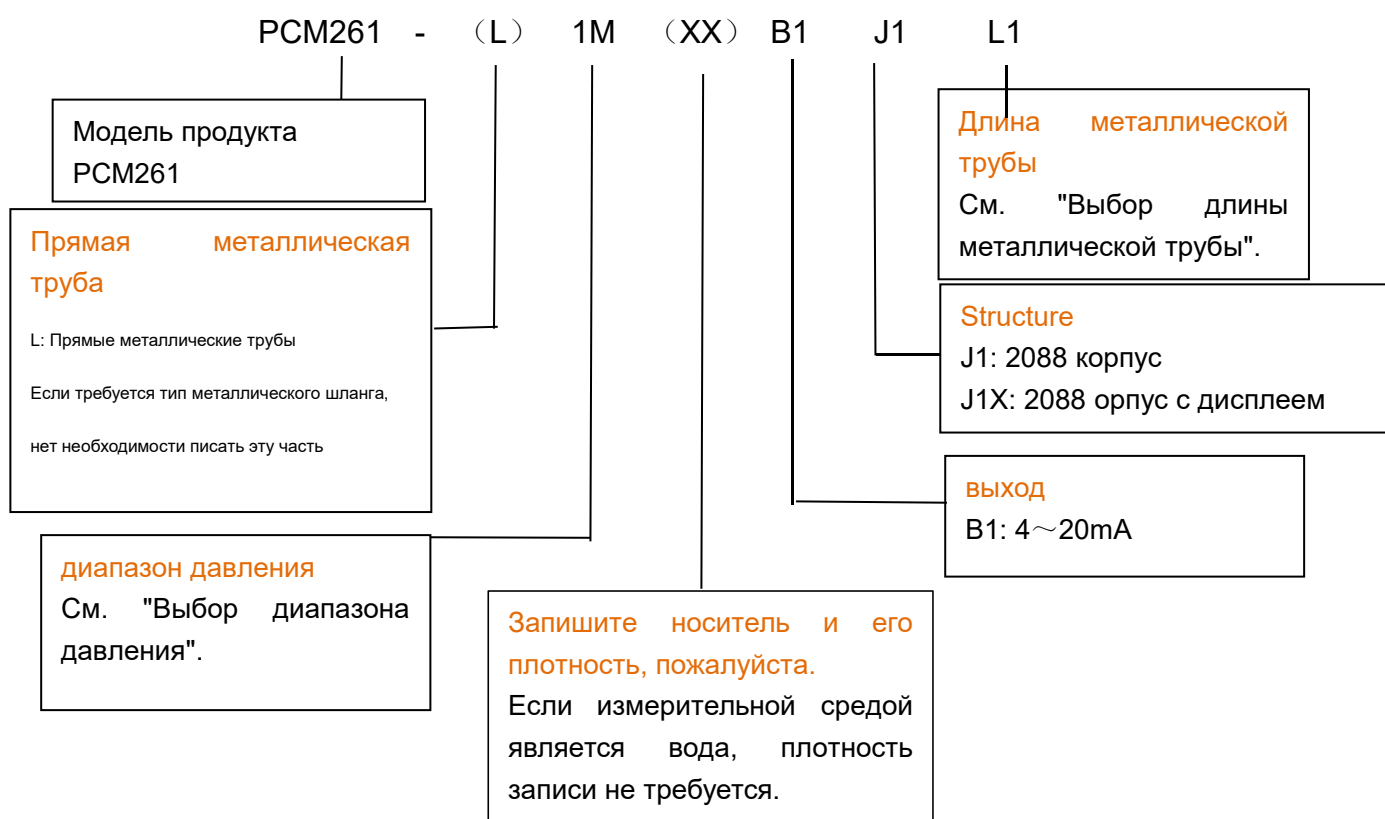
**Выбор длины кабеля**

Код диапазона давления	Отношение сопоставления	Код	Назначение
1M	L1	L1	Длиннапровода 1M
1.5M	L1.5	L1.5	Длиннапровода 1.5M
2M	L2	L2	Длиннапровода 2M
3M	L3	L3	Длиннапровода 3M

4М	L4	L4	Длиннапровода 4М
5М	L5	L5	Длиннапровода 5М

Примечание: Длина прямой металлической трубы составляет 1 метр. Длина металлического шланга составляет от 1 до 5 метров.

### Формирование кода заказа



Пример: PCM261 - L - 1M B1 J1 L1

Модель изделия PCM261, L: тип трубчатой металлической трубы прямой трубы (при необходимости тип металлического шланга не должен заполнять эту часть), 1M: диапазон давления 1 м, (вода в среде): 1, B1: выход 4 - 20 мА, корпус J1: 2088, L1: длина металлической трубы 1 м.

### Советы по заказу

При замеренном уровне жидкости в среде более 1,5 м не рекомендуется использовать шланг из нержавеющей стали с содержанием Фи 16, а шланг из нержавеющей стали с содержанием Фи 8. По умолчанию длина металлической трубы равна диапазону высот; Если вам нужна другая длина



металлической трубы, пожалуйста, свяжитесь с нашим техническим персоналом.

Компания Vorthern оставляет за собой право вносить любые изменения в данную публикацию без дальнейшего уведомления. По состоянию на эту товарную таблицу предоставленная информация считается точной и надежной.

## **Контакт**

Nanjing Wotian Technology Co., Ltd.

Веб-сайт: [ru.wtsensor.com](http://ru.wtsensor.com)

Адрес: 5 Wenyong Road, Binjiang Development Zone, Nanjing, 211161, China

Электронная почта: [wtsensor@wtsensor.com](mailto:wtsensor@wtsensor.com)

Телефон: +86-18640205486

Менеджер по продажам: Эмма