

PCM300 Компрессорный датчик давления

Особенности

- 316L изоляционная мембранная конструкция из нержавеющей стали
- Высокоточная, полностью нержавеющая сталь конструкция
- Выход сигналов микроусилителя, напряжения и тока
- Сильная помехоустойчивость, хорошая долгосрочная стабильность
- Широкий диапазон измерений позволяет измерять абсолютное давление, манометрическое давление и герметичное манометрическое давление
- Устойчивость к колебаниям и ударам
- Нулевой и полный диапазоны продукта могут быть отрегулированы извне.

Приложения

- Комплект оборудования
- Пневматика, гидравлика
- Энергосбережение и охрана окружающей среды
- Медицинское обслуживание

Внимание:

- 1 Не прикасайтесь к диафрагме жестким предметом, это может привести к повреждению изолирующей диафрагмы.
- 2 Перед установкой внимательно прочитайте инструкцию по эксплуатации и проверьте соответствующую информацию о продукте.
- 3 Проведите проводку в строгом соответствии с методом проводки,



Обзор продукции

PCM300 Компрессорный датчик давления использует датчик давления диффузионного кремния в качестве чувствительного элемента. Через внутреннюю ASIC милливольтовый сигнал датчика передается как стандартный сигнал напряжения и тока. PCM300 может быть напрямую подключен к компьютерам, контрольным и индикаторным приборам. Используя высокостабильные и надежные датчики давления с сопротивлением давлению и специальные схемы высокопроизводительных преобразователей, общая производительность стабильна и надежна, может быть удалена передача сигнала. Использование интегрированной полностью нержавеющей стали. Он прост в установке и обладает высокой вибрационной и ударной устойчивостью. Кроме того, его можно использовать в течение длительного времени для суровых наружных сцен..

Внимание:

- 1 Не злоупотребляйте документацией.
- 2 Информация, представленная в этом документе, предназначена только для справки. Не используйте этот документ в качестве руководства по установке продукта.
- 3 Полная информация по установке, эксплуатации и техническому обслуживанию приведена в инструкциях изделия
- 4 Неправильное использование продукта может привести к опасности или травме.

иначе это может привести к повреждению изделия и другим потенциальным отказам.

4 Неправильное использование может привести к опасности и травме.

Параметры

Диапазон давления	-100kPa...0~35kPa...60MPa
Виды давления	Абсолютное, избыточное и избыточное герметичное
Отставание Повторяемос	0.5%FS
Точность	0.1%FS
Гистерезис&Воспроизводим ость	0.1%FS
Температурный коэффициент	35kPa: $\pm 2\%FS(0^{\circ}C \sim 60^{\circ}C)$ Others: $\pm 1.5\%FS(-20^{\circ}C \sim 85^{\circ}C)$
Время отклика	$\leq 2ms(Up\ to\ 90\%FS)$

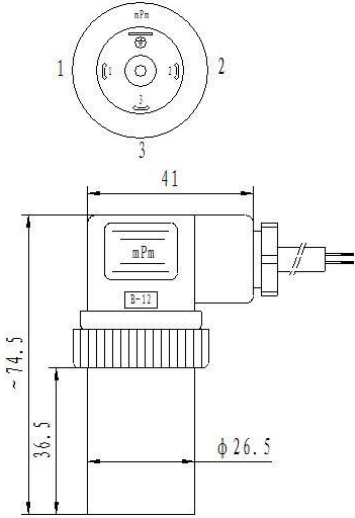
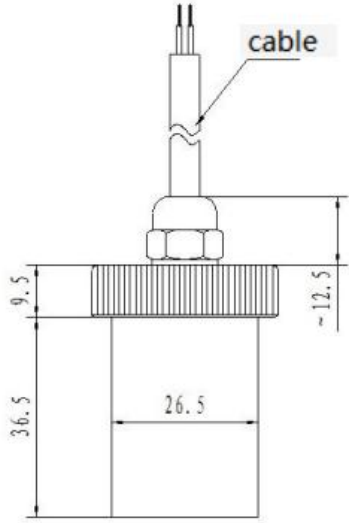
Перегрузка	Refer to "Pressure range selection"
Срок службы	≥10 ⁶ pressure cycles
Диапазон температуры рабочих сред	-20°C~85°C
Диапазон температуры среды	-25°C~85°C
Диапазон температуры хранения	-40°C~125°C
EMC	Immunity : IEC 61000-6-2 Radiation: IEC 61000-6-3
Сопротивление изоляции	≥100MΩ/250VDC
Антивибрационная характеристика	Sine curve: 20g, 25Hz~2kHz; IEC 60068-2-6 Random: 7.5grms, 5Hz~1kHz; IEC 60068-2-64
Ударостойкость	Shock: 20g/1ms; IEC 60068-2-27 Free fall: 1m; IEC 60068-2-32
Класс защиты	IP65
Совместимость измеряемой средой	All media compatible with stainless steel 316L
Шестиугольник	HEX27
Класс взрывозащищенности	Intrinsically safe explosion-proof Exia II CT4
Вес нетто	220~360g

Выход и питание

Код	B1	B3	B2	B7	B12	B6
Выход	4~20mA	0~5V	1~5V	0~10V	1~10V	0.5~4.5V R/M
питание	12~30VDC					5VDC

Электрическое подключение и Схема подключения

Код присоединителя	J5: DIN43650	J3H: DIN43650 with cable
--------------------	--------------	--------------------------

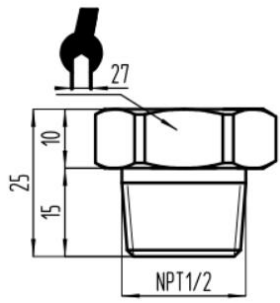
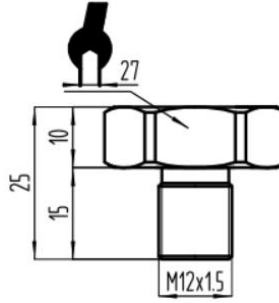
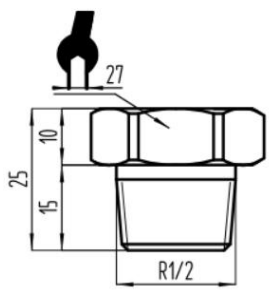
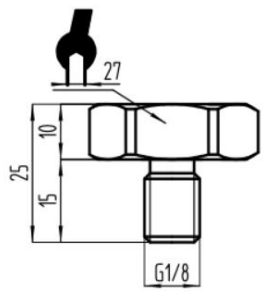
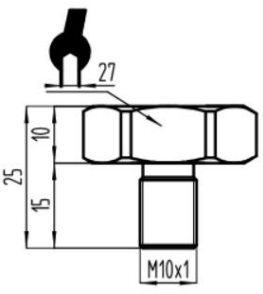
<p>Размер In mm</p>		
<p>Класс защита</p>	<p>IP65</p>	
<p>Подключение (токовый выход двухпроводная схема)</p>	<p>Red: Питание+ Green: Токовый выход</p>	<p>Red: Питание+ Green: Токовый выход</p>
<p>Подключение (выход напряжения)</p>	<p>Red: Питание+ Green: Общий Yellow: Выход напряжения</p>	<p>Red: Питание+ Green: Общий Yellow: Выход напряжения</p>

Электрическое подключение и Схема подключения

Connector code	J3: Cable outlet	J4: M12 (M12×0.75)
Код присоединителя		
Размер In mm	IP65	
Класс защита	Red: Питание+ Green: Токвый выход	Red: Питание+ Green: Токвый выход
Подключение (токвый выход двухпроводная схема)	Red: Питание+ Green: Общй Yellow: Выход напряжения	Red: Питание+ Green: Общй Yellow: Выход напряжения

Подсоединение давления

Код резьбы	C1: M20×1.5	C2: G1/2	C3: G1/4
Размеры в мм			
Рекомендуемое усилие затяжки	15~25Nm	15~25Nm	15~25Nm
Код резьбы	C4: M14×1.5	C5: NPT1/4	C6: R1/4
Размеры в мм			

Рекомендуемое усилие затяжки	15~25Nm	15~25Nm	1~25Nm
Подсоединение давления			
Код резьбы	C7: NPT1/2	C8: M12×1.5	C10: R1/2
Размеры в мм			
Рекомендуемое усилие затяжки	15~25Nm	15~25Nm	15~25Nm
Код резьбы	C14: G1/8	C20: M10×1	-
Размеры в мм			-
Рекомендуемое усилие затяжки	15~25Nm	15~25Nm	-

Замечание: Затяжка зависит от различных факторов, таких как материал прокладки, вспомогательных материалов, смазки резьбы и давления.

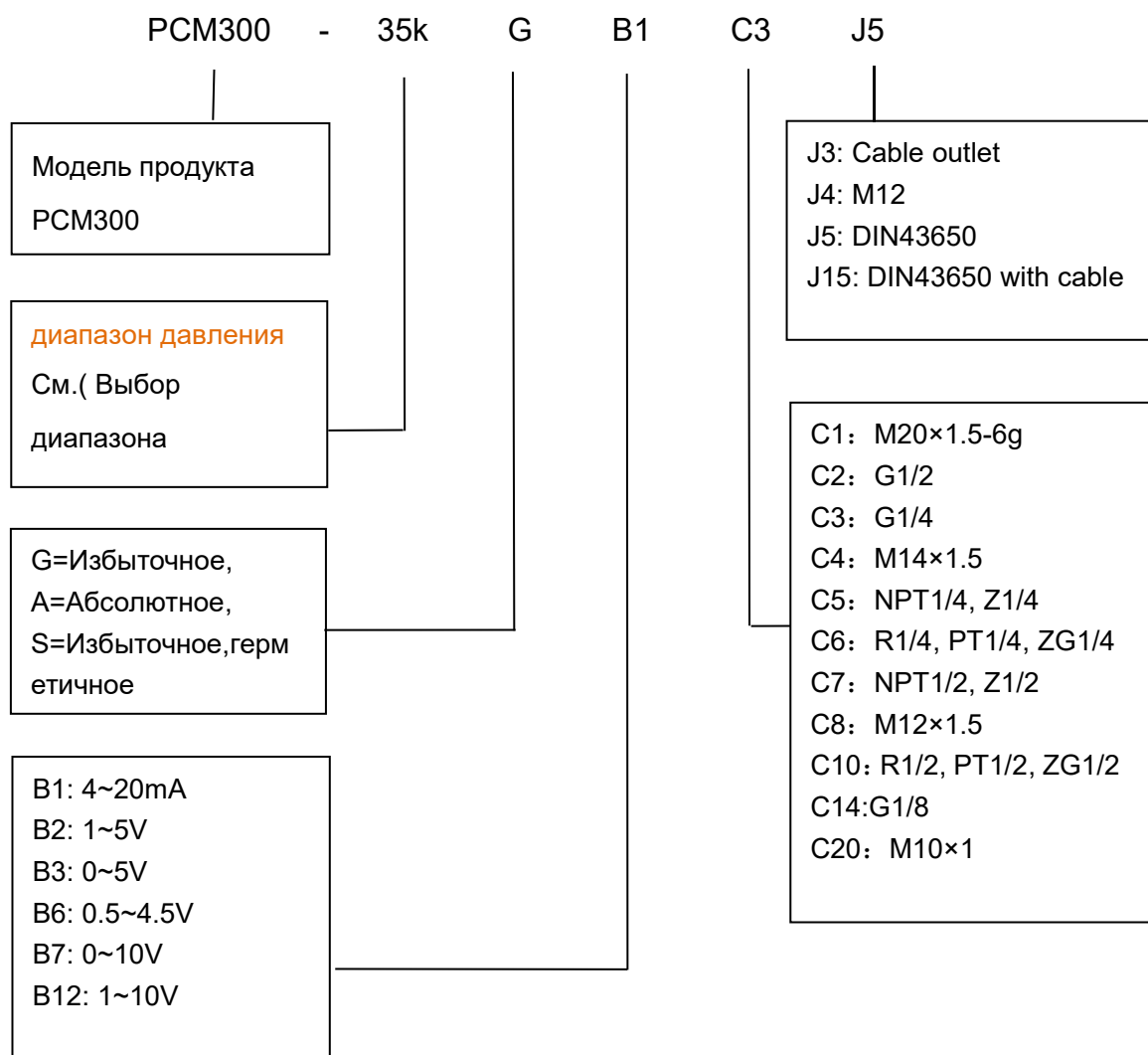
Выбор диапазона давления					
Код диапазона давления	Виды давления	Диапазон давления	Перегрузка	Разрывное давление	Примечание
35k	G, A	0~35kPa	150%FS	500%FS	
70k	G	0~70kPa	150%FS	500%FS	
100k	G, A	0~100kPa	150%FS	300%FS	
250k	G, A	0~250kPa	150%FS	300%FS	
400k	G, A	0~400kPa	150%FS	300%FS	
600k	G, A	0~600kPa	150%FS	300%FS	
1M	G, A, S	0~1MPa	150%FS	300%FS	
1.6M	G, S	0~1.6MPa	150%FS	300%FS	
2.5M	G, S	0~2.5MPa	150%FS	300%FS	
4M	S	0~4MPa	150%FS	300%FS	
6M	S	0~6MPa	150%FS	300%FS	

10M	S	0~10MPa	150%FS	300%FS	
16M	S	0~16MPa	150%FS	300%FS	
25M	S	0~25MPa	150%FS	300%FS	
40M	S	0~40MPa	150%FS	300%FS	
60M	S	0~60MPa	150%FS	200%FS	

Note 1: Гизбыточное, ААбсолютное, Сизбыточноегерметичное.

Запасные части

Название	Внешность	Описание	Номер предмета
LCD12 display gauge		1. LCD display 2. Green backlight	100040100008
BS-6 digital display gauge		1. Nixie tube display 2. Red backlight	100040101000
Hirschmann plug made in China		Made in China	100040301005
Imported Hirschmann plug		Imported	100040301013



Пример: PCM300 - 35kGB1C3J5

PCM300: Модель продукта. 35k: Диапазон давления от 0 до 35 кПа. G: Манометрическое давление. B1: Выходной сигнал 4 ~ 20 мА. C3: Порт давления G1 / 4. J5: Электрическое соединение DIN43650.

Советы по заказу:

При размещении заказа убедитесь в совместимости измеренной среды с контактной частью продукта.

Можно настроить диапазон от 10 до 35 кПа.

Удары сверхвысокого давления в диапазоне от 25 до 60 МПа могут быть настроены на месте применения.

Компания Vorthern оставляет за собой право вносить любые изменения в данную публикацию без дальнейшего уведомления. По состоянию на эту товарную таблицу предоставленная информация считается точной и надежной.



Контакт

Nanjing Wotian Technology Co., Ltd.

Веб-сайт: ru.wtsensor.com

Адрес: 5 Wenyi Road, Binjiang Development Zone, Nanjing, 211161, China

Электронная почта: wtsensor@wtsensor.com

Телефон: +86-18640205486

Менеджер по продажам: Эмма