

PCM300Y Погружной датчик уровня

Features

- Структура диафрагмы SS316L
- Выход сигналов микроусилителя, напряжения и тока
- Формальная структура разнообразна, установка удобна в использовании
- Широкий диапазон давления, измеряющий абсолютное давление, манометрическое давление и давление уплотнения
- Антивиброустойчивость, ударопрочность
- Высокоточная, полностью нержавеющая сталь конструкция

Applications and industries

- Equipment supporting, pneumatic, hydraulic, energy saving, environmental protection and medical treatment



Product overview

PCM300Y Погружной датчик уровня использует диффузионных кремниевых датчиков давления в качестве чувствительных элементов; Встроенная схема обработки преобразует милливольтовый сигнал датчика в стандартное напряжение, выход электрического сигнала; Можно напрямую подключить компьютер, контрольный прибор, индикатор и так далее. Используя высокостабильный, высоконадежный датчик давления с сопротивлением давлению и высокопроизводительную специальную схему высокопроизводительного преобразователя, общая производительность стабильна и надежна, может быть удалена передача сигнала.

PCM300Y может быть помещен непосредственно в жидкость, подлежащую испытанию, для монтажа трубопровода или вставки с уровнем защиты IP68. Он небольшой по размеру, легкий по весу, простой в установке, удобный в использовании. Он может быть погружен в жидкость в течение длительного времени и может использоваться в суровых наружных сценах.

Применения:

- 1 Не злоупотребляйте документацией.
- 2 Информация, представленная в этом документе, предназначена только для справки. Не используйте этот документ в качестве руководства по установке продукта.
- 3 Полная информация по установке, эксплуатации и техническому обслуживанию приведена в инструкциях изделия
- 4 Неправильное использование продукта может привести к опасности или травме.

Применения:

1 Не трогайте диафрагму твердым предметом, который может повредить диафрагму.

2 Перед установкой внимательно прочитайте инструкцию по продукту и посмотрите информацию о продукте.

3 Соедините провода строго в соответствии с методом подключения, иначе это может привести к повреждению продукта или другим потенциальным неисправностям.

Неправильное использование данного продукта может привести к возникновению опасности или телесных повреждений.

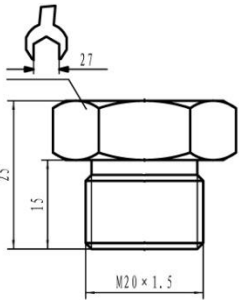
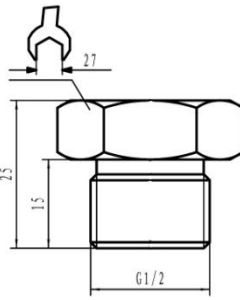
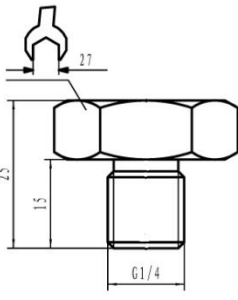
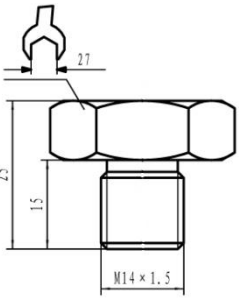
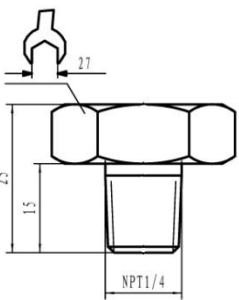
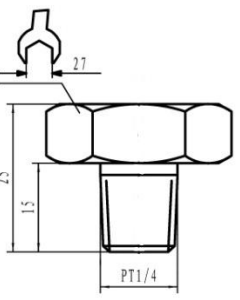
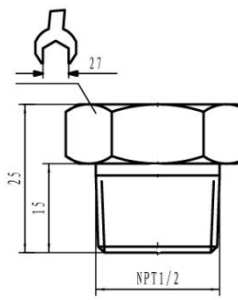
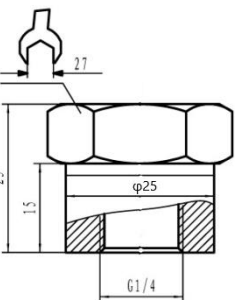
Параметры

Диапазон давления	10kPa~20kPa...60MPa
-------------------	---------------------

Виды давления	Абсолютное, избыточное и избыточное герметичное
Supply & output	4~20mA (12~36V)
	4~20mA with display (12~36V)
Диапазон температуры рабочих сред	-20°C~85°C
Диапазон температуры среды	-20°C~85°C
Диапазон температуры хранения	-40°C ~ 125°C
Температурный коэффициентухода «нуля»	±1.5%FS(@-20°C - 85°C)
Температурный коэффициентизменения«диапазона»	±1.5%FS(@-20°C - 85°C)
Перегрузка	150%FS
Устойчивость к вибрационным нагрузкам	20g (20~5000Hz)
Ударопрочность	10g (11ms)
Точность	±0.5%FS
изоляция	≥100MΩ/250VDC
Время отклика	≤2ms (Up to 90%FS)
Долговременная стабильность	±0.2%FS/year
Класс Защиты	IP68
Материал	Корпус: нержавеющая сталь; Внутренний датчик: 316L
Совместимостьсреды	Все виды сред, совместимые с нержавеющей сталью SS316L

Type	J1: 2088 housing	J1X: 2088 с дисплей	J3: Кабельный выход
<p>Размер In mm</p>			
<p>Схема подключени я</p>	<p>Current output</p>		<p>Красный провод: Питание + Зеленый провод: Токвый выход</p>

Подсоединение давления

Код резьбы	C1: M20×1.5	C2: G1/2	C3: G1/4	C4: M14×1.5
Размеры в мм				
Код резьбы	C5: NPT1/4	C6: PT1/4	C7: NPT1/2	C3F: G1/4 female
Размеры в мм				

Выбор диапазона давления

Код диапазона давления	Виды давления	Диапазон давления	Перегрузка	Разрывное давление	Примечание
10kG	G	0~10kPa	150%FS	600%FS	
20kG	G	0~20kPa	150%FS	600%FS	
35kG	G	0~35kPa	150%FS	600%FS	
70kG	G	0~70kPa	150%FS	600%FS	
100kG	G	0~100kPa	150%FS	500%FS	
160kG	G	0~160kPa	150%FS	500%FS	
250kG	G	0~250kPa	150%FS	500%FS	
400kG	G	0~400kPa	150%FS	500%FS	
600kG	G	0~600kPa	150%FS	500%FS	
1MG	G	0~1MPa	150%FS	500%FS	
35kA	A	0~35kPa	150%FS	500%FS	
100kA	A	0~100kPa	150%FS	500%FS	
160kA	A	0~160kPa	150%FS	500%FS	
250kA	A	0~250kPa	150%FS	500%FS	
400kA	A	0~400kPa	150%FS	500%FS	
600kA	A	0~600kPa	150%FS	500%FS	
1.6MS	S	0~1.6MPa	150%FS	500%FS	
2.5MS	S	0~2.5MPa	150%FS	500%FS	
6MS	S	0~6MPa	150%FS	400%FS	

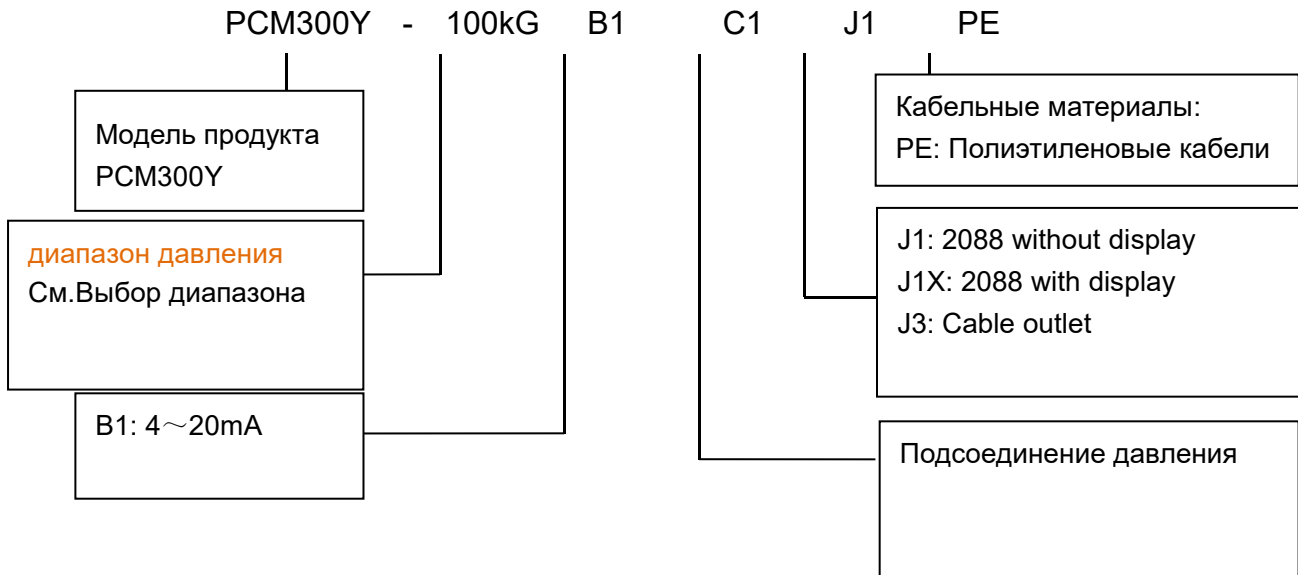
10MS	S	0~10MPa	150%FS	400%FS	
16MS	S	0~16MPa	150%FS	400%FS	
25MS	S	0~25MPa	150%FS	400%FS	

Выбор диапазона давления

40MS	S	0~40MPa	150%FS	150%FS	
60MS	S	0~60MPa	150%FS	150%FS	

Note 1: Сизбыточное, ААбсолютное, Сизбыточноегерметичное.

Формирование кода заказа



Пример: PCM300Y - 100kGB1C1J1PE

Ссылка на модель продукта PCM300Y, диапазон давления от 0 до 100 кПа манометрическое давление, выходной сигнал от 4 до 20 мА, давление соединения M20×1.5, корпус электрического разъема 2088, без дисплея, скрученный полиэтиленовый кабель.

Советы по заказу:

По умолчанию длина кабеля PCM300Y составляет 2 метра. Если требуется более длинный кабель, взимается дополнительная плата. Укажите длину кабеля в заказе.

Глубина установки подводного аппарата не должна превышать 20 метров.

Компания Vorthern оставляет за собой право вносить любые изменения в данную публикацию без дальнейшего уведомления. По состоянию на эту товарную таблицу предоставленная информация считается точной и надежной.

Контакт

Nanjing Wotian Technology Co., Ltd.

Веб-сайт: ru.wtsensor.com

Адрес: 5 Wenyang Road, Binjiang Development Zone, Nanjing, 211161, China

Электронная почта: wtsensor@wtsensor.com

Телефон: +86-18640205486

Менеджер по продажам: Эмма