

PCM308 Гидравлический промышленный датчик давления

Особенности

- 316L изоляционная мембранная конструкция из нержавеющей стали
- Высокоточная, полностью нержавеющая сталь конструкция
- Малый размер, легкий вес
- Сильная помехоустойчивость, хорошая долгосрочная стабильность
- Разнообразная структура формы, простая в установке и использовании
- Широкий диапазон давления, может использоваться для абсолютного давления, манометрического давления и герметичного манометрического давления
- Антивиброустойчивость, ударопрочность

Приложения

- Hydraulic process control
- Aviation and aerospace
- Auto industry and medical equipment
- Hydraulic piping system

Внимание:

- 1 Не прикасайтесь к диафрагме жестким предметом, это может привести к повреждению изолирующей диафрагмы.
- 2 Перед установкой внимательно прочитайте инструкцию по эксплуатации и проверьте соответствующую информацию о продукте.
- 3 Проведите проводку в строгом соответствии с методом проводки, иначе это может привести к повреждению изделия и другим потенциальным отказам.
- 4 Неправильное использование может привести к опасности и травме.



Обзор продукции

PCM308 - это преобразователь давления, разработанный специально для гидравлической промышленности, в основе которого лежит датчик диффузионного кремния. Внутренние специализированные интегральные схемы преобразуют MV - сигнал датчика в стандартный сигнал тока, который может быть напрямую связан с картой интерфейса компьютера, контрольным прибором, интеллектуальным прибором или PLC. Если он используется для дистанционной передачи, он может выводить ток. Он имеет небольшой размер, легкий вес, полностью нержавеющую стальную герметичную конструкцию, которая может использоваться в коррозионной среде. Продукт прост в установке, обладает высокими вибрационными и ударными свойствами, может широко использоваться в управлении процессом, авиации, аэрокосмической промышленности, автомобильной промышленности, медицинского оборудования, отопления и кондиционирования воздуха и других областях.

Внимание:

- 1 Не злоупотребляйте документацией.
- 2 Информация, представленная в этом документе, предназначена только для справки. Не используйте этот документ в качестве руководства по установке продукта.
- 3 Полная информация по установке, эксплуатации и

техническому обслуживанию приведена в инструкциях изделия
 4Неправильное использование продукта может привести к опасности или травме.

Параметры	
Диапазон давления	-100kPa~0...60MPa
Виды давления	Gauge pressure, Absolute pressure, Sealed gauge pressure
Отставание	0.5%FS
Повторяемос	
Точность	0.1%FS
Гистерезис&Воспрои зводимость	0.1%FS
Температурный коэффициент	±1.5%FS(-20℃~85℃)
Время отклика	≤90ms (up to 90%FS)
Перегрузка	Refer to "Pressure range selection"
Срок службы	≥10 ⁶ pressure cycles
Диапазон температуры рабочих сред	-40℃~85℃
Диапазон	115- (0.35×Ambient temp.) ℃



температуры среды	
Диапазон температуры хранения	-40°C ~ 125°C
EMC	Immunity: IEC 61000-6-2, Radiation: IEC 61000-6-3
Сопротивление изоляции	≥100MΩ/250VDC
Антивибрационная характеристика	Sine curve: 20g, 25Hz~2kHz; IEC 60068-2-6 Random: 7.5grms, 5Hz~1kHz; IEC 60068-2-64
Ударостойкость	Shock: 20g/1ms; IEC 60068-2-27
	Free fall: 1m; IEC 60068-2-32
Класс защиты	IP65
Волна	IEC 61000-4-5 level 1
Сопротивление напряжения	500V/AC 1min
Статическое электричество	IEC 61000-4-2 level 2
Средняя совместимость	All media compatible with stainless steel 316L
Шестиугольная гайка	HEX27
Вес нетто	130g±20g

Выход и питание

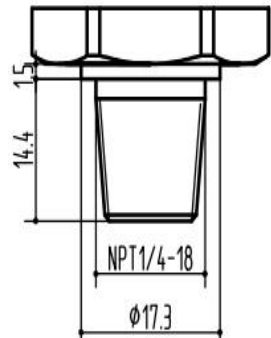
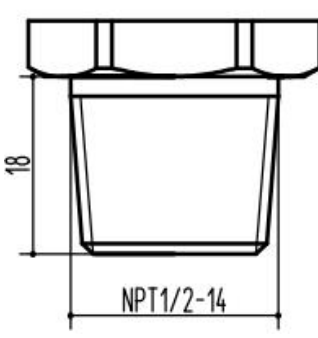
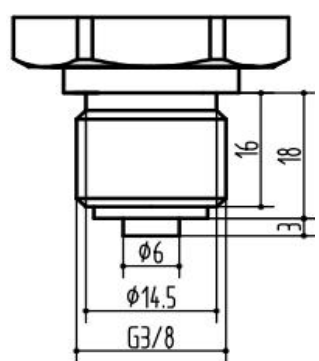
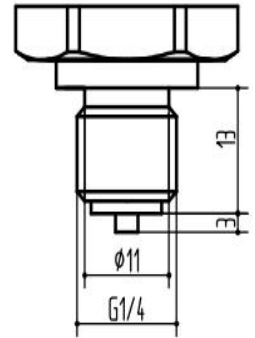
Код	B1	Available for customization
Выход	4~20mA	-
питание	12~36VDC	-

Электрическое подключение и Схема подключения

Код присоединителя	J4: M12×1	J5: DIN43650

<p>Размер In mm</p>		
<p>Класс защита</p>	<p>IP65</p>	<p>IP65</p>
<p>Подключение (токовый выход двухпроводная схема)</p>	<p>Pin 1: Питание + Pin 2: Токовый выход</p>	<p>Pin 1: Питание + Pin 2: Токовый выход</p>

Подсоединение давления			
Код резьбы	C2: G1/2	C3: G1/4 (ED)	C4: M14×1.5
<p>Размеры в мм</p>			
<p>Рекомендуемо е усилие затяжки</p>	<p>15~25Nm</p>	<p>15~25Nm</p>	<p>15~25Nm</p>
<p>Код резьбы</p>	<p>C5: NPT1/4、Z1/4</p>	<p>C7: NPT1/2、Z1/2</p>	<p>C15: G3/8</p>

Размеры в мм			
Рекомендуемое усилие затяжки	15~25Nm	15~25Nm	15~25Nm
Код резьбы	C34: G1/4 (EN837)		
Размеры в мм		-	-
Рекомендуемое усилие затяжки	15~25Nm	-	-

Замечание: Затяжка зависит от различных факторов, таких как материал прокладки, вспомогательных материалов, смазки резьбы и давления.

Выбор диапазона давления					
Код диапазона давления	Виды давления	Диапазон давления	Перегрузка	Разрывное давление	Примечание
100k	G、A	0~100kPa	200%FS	500%FS	
160k	G、A	0~160kPa	200%FS	500%FS	
250k	G、A	0~250kPa	200%FS	500%FS	
400k	G、A	0~400kPa	200%FS	500%FS	
600k	G、A	0~600kPa	200%FS	500%FS	
1M	G、A	0~1MPa	200%FS	500%FS	
1.6M	G、A	0~1.6MPa	200%FS	500%FS	
2.5M	S	0~2.5MPa	200%FS	500%FS	
4M	S	0~4MPa	200%FS	300%FS	
6M	S	0~6MPa	200%FS	300%FS	
10M	S	0~10MPa	200%FS	300%FS	

16M	S	0~16MPa	200%FS	300%FS	
25M	S	0~25MPa	150%FS	200%FS	
40M	S	0~40MPa	150%FS	200%FS	
60M	S	0~60MPa	150%FS	200%FS	
(-100~0)k	G	-100~0kPa	300kPa	600kPa	

Note 1: Гизбыточное, ААбсолютное, Сизбыточноегерметичное.

Запасные части

Название	Внешность	Описание	Номер предмета
Imported Hirschmann plug		Imported	100040301013
Hirschmann plug made in China		Made in China	100040301005
Damper		Refer to "Application of damper"	100030500027

Note: The default Hirschmann plug is made in China and the product is without cable. If cable is needed, please install the cable by yourself and the recommended external diameter of the cable is $\phi 5 \sim \phi 7$.

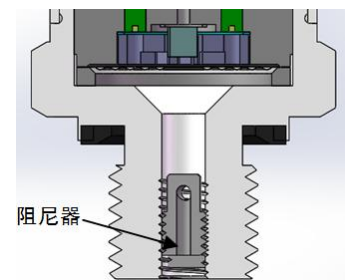
Применение демпфера

Приложения

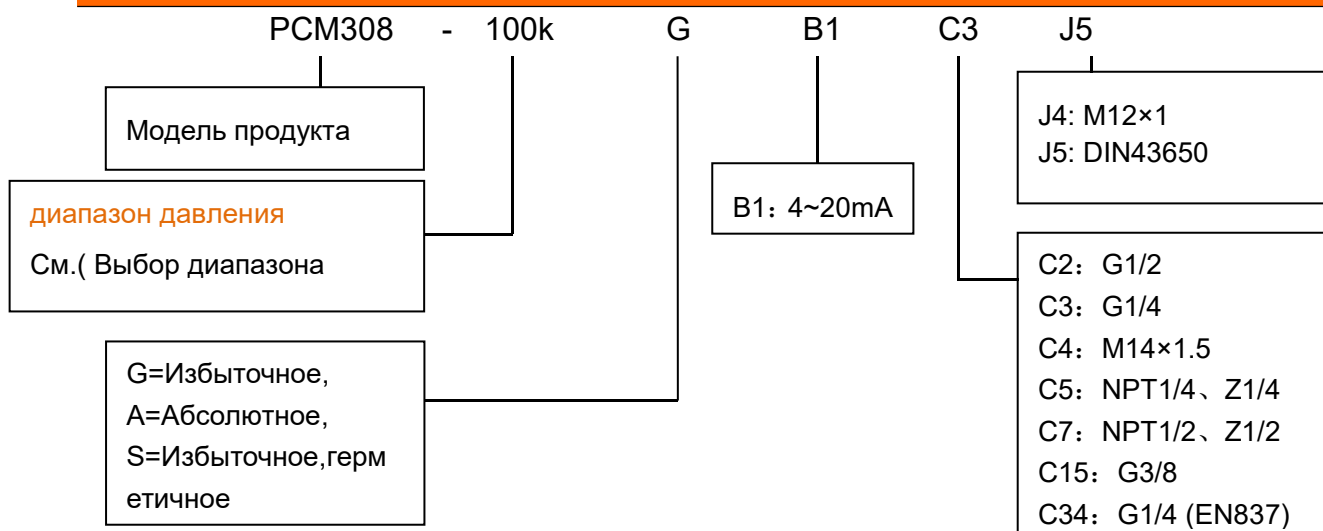
Воздушная эрозия, гидравлический молот и пиковое давление могут возникать в воздушной или гидравлической системе с изменяющимся расходом, такой как быстрое закрытие клапана или запуск и остановка насоса. Даже при относительно низком рабочем давлении эти проблемы могут возникать на входе и выходе.

Средние условия

В жидкости, содержащей частицы, может возникнуть закупорка сопла. Вертикальная установка датчика давления минимизирует риск засорения, так как жидкость течет только при первоначальном запуске, объем задней части сопла фиксирован, а отверстие сопла относительно велико (1,2 мм).



How to order



Пример: PCM308 - 100kGB1C3J5

Ссылка на модель продукта PCM308, диапазон давления от 0 до 100 кПа, давление референсного манометра, выходной сигнал от 4 до 20 мА, давление соединения G1 / 4, электрический разъем DIN43650.

Советы по заказу:

При следующем заказе обратите внимание на совместимость измеренной среды с контактной частью продукта.

2. Диапазон давления - 100 кПа ~ 60 МПа, можно настроить.
3. Метка по умолчанию является меткой для печати.

Контакт

Nanjing Wotian Technology Co., Ltd.

Веб-сайт: ru.wtsensor.com

Адрес: 5 Wenyang Road, Binjiang Development Zone, Nanjing, 211161, China

Электронная почта: wtsensor@wtsensor.com

Телефон: +86-18640205486

Менеджер по продажам: Эмма