

# PCM350J Встроенный датчик давления с открытой мембраной

## Особенности

- Соединение под давлением использует 316L для промывки диафрагмы.
- Санитарный, противообрастающий
- Измеряемое абсолютное давление, манометрическое давление и герметичное манометрическое давление
- Хорошая герметичность, долгосрочная стабильная работа
- Высокая устойчивость к вибрации и ударам
- Дополнительный выходной сигнал,
- Можно настроить

## Обзор продукта

- Медицинская гигиена, продукт питания, виноделие, молочные продукты, напитки и т. Д. В случаях, который удобно очистить толстые и легко блокируются,
- Экологически чистые химические

### Внимание:

- 1 Не трогать мембрану твердыми предметами, это может привести к повреждению мембраны.
- 2 Перед установкой внимательно ознакомьтесь с Инструкцией по эксплуатации продукта и проверьте соответствующую информацию о продукте.
- 3 Строго следуйте методу подключения проводки, иначе это может привести к повреждению изделия или другим потенциальным неисправностям.
- 4 Неправильное использование продукта может привести к опасности или травме

покрытия, полиуретановое оборудование, системы контроля краски и т. Д.



## Обзор продукта

PCM350J Встроенный датчик давления с открытой мембраной использует промывочную мембрану для прямого приема сигналов давления, диффузионный кремниевый датчик давления в качестве чувствительного элемента, стандартное силиконовое или оливковое масло в качестве среды передачи давления. На измерительном конце используется специальная сварка из нержавеющей стали 316L для обработки однородной изолированной мембраны. Компактная конструкция, коррозионная стойкость, может предотвратить образование накипи, антисанитарию и вязкое давление блокировки. Он особенно подходит для измерения

### Внимание:

- 1 Не злоупотребляйте документацией.
- 2 Информация, представленная в этом документе, предназначена только для справки. Не используйте этот документ в качестве руководства по установке продукта.
- 3 Полная информация по установке, эксплуатации и техническому обслуживанию приведена в инструкциях изделия
- 4 Неправильное использование продукта может привести к опасности или травме.

давления вязких жидкостей в медицинских и пищевых отраслях с гигиеническими требованиями.

## Параметры

Диапазон давления	0~35kPa...10MPa ( For Tri-clamp connection, the maximum pressure range is 2.5Mpa )
-------------------	--

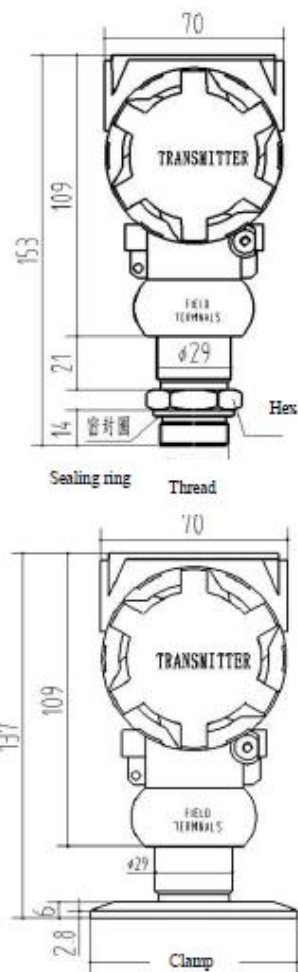
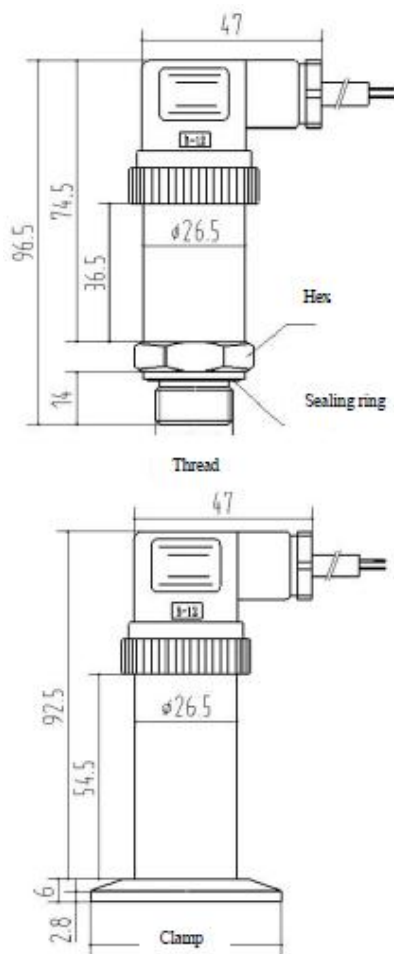


Виды давления	Gauge pressure, absolute pressure, sealed gauge pressure
Питание & выход	Supply:12-30V;Output:4-20mA Supply:12~24V;Output:0~5V, 1~5V, 0.5~4.5V, 0~10V
Точность	0.5%FS(typ.)
Гистерезис и воспроизводимость	≤0.1%FS
Температурный коэффициент	≤1.5%FS(@-20°C~85°C)
Время отклика	<25ms (up to 90%FS)
Диапазон давления	≥10 <sup>6</sup> pressure cycles
Температура среды	-20°C~85°C
Рабочая температура	-40°C~85°C
Диапазон температура хранения	-40°C~120°C
Сопротивление изоляции	≥100MΩ/250VDC
Устойчивость к вибрационным нагрузкам	20g(20-5000HZ)
Устойчивость к ударам	10g/11ms
Класс защиты	IP65
Совместимость среды	Все носители совместимы с 316L нержавеющей сталью

#### Электрическое подключение и схема подключения

Код присоединителя	J5: DIN43650	J1: 2088корпус
--------------------	--------------	----------------

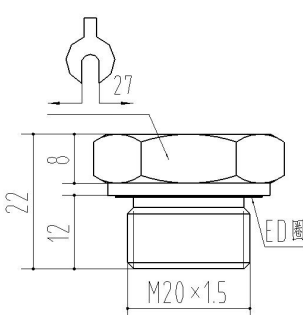
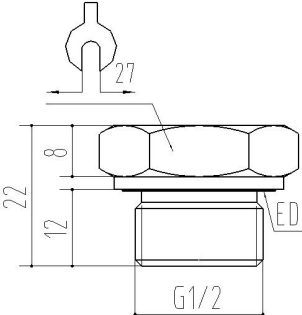
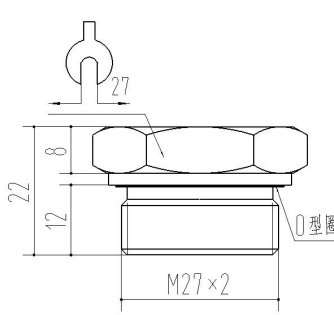
Размеры  
в мм



### Электрическое подключение и схема подключения

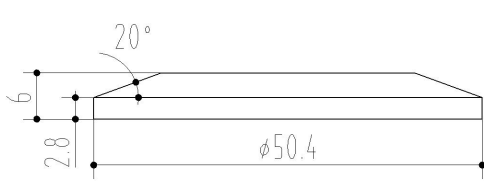
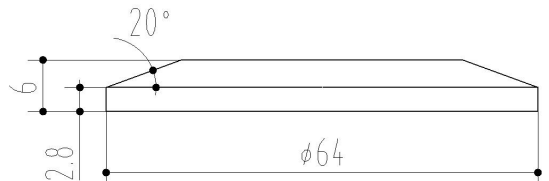
Класс защиты	IP65	IP65
<p>Подключение (токовый выход )</p>	<p>Pin 1: Питание + Pin 2: Токовый выход</p>	
<p>Подключение (выход напряжение )</p>	<p>Pin1: Питание+ Pin2: GND Pin 3: Выход напряжения</p>	

### Подсоединение давления

Код резьбы	C1: M20×1.5-6g	C2: G1/2	C25: M27×2-6g
Размеры в мм			
Рекомендуемое усилие затяжки	15~25Nm	15~25Nm	15~25Nm

Замечание: Затяжка зависит от различных факторов, таких как материал прокладки, вспомогательных материалов, смазки резьбы и давления.

### Размер зажима

Код зажима	K1: 2 inch clamp	K2: 2.5 inch clamp
Размеры в мм		

### Выбор диапазона давления

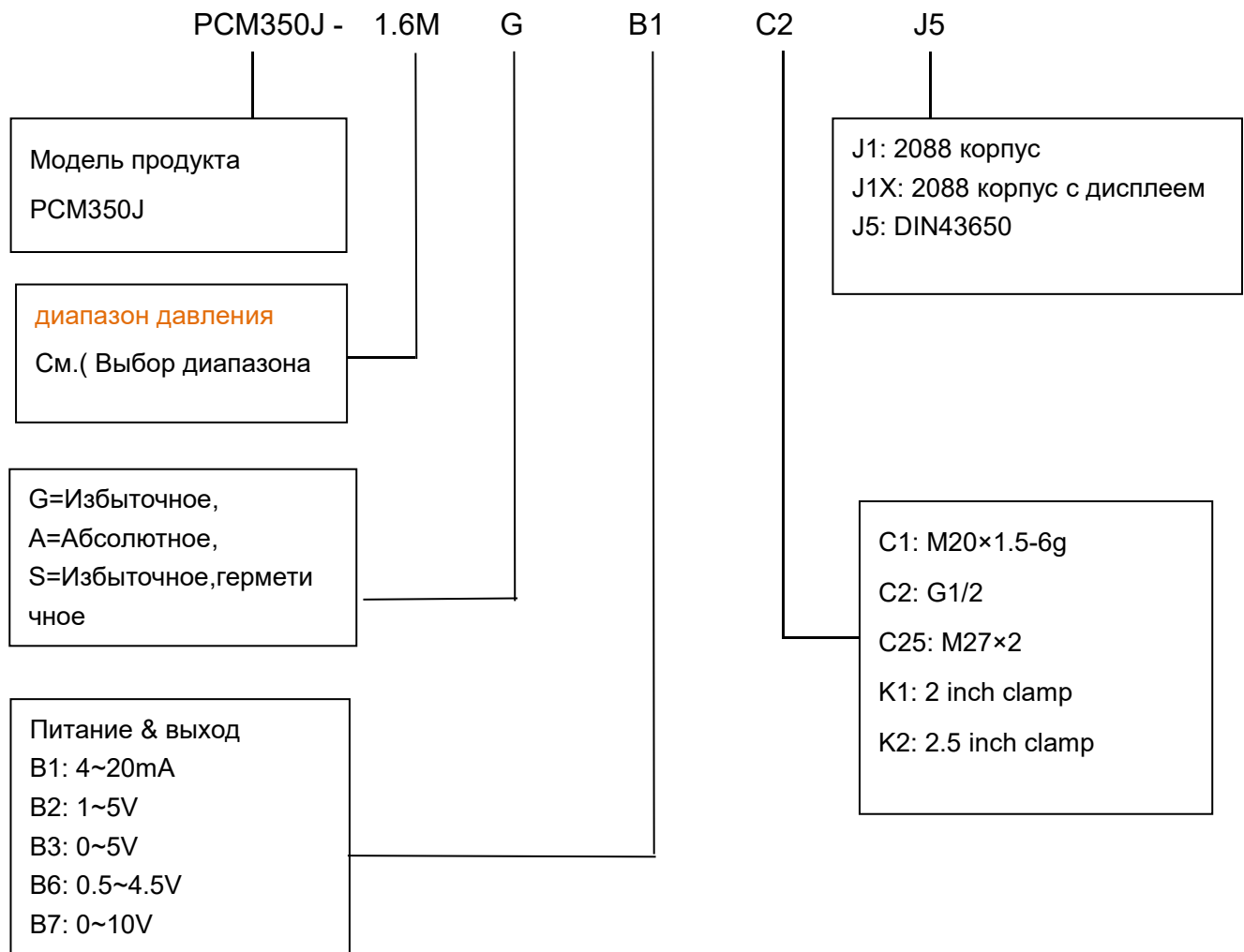
Код диапазона давления	Виды давления	Диапазон давления	Перегрузка	Разрывное давление	Примечание
35k	G	0~35kPa	300%FS	500%FS	
70k	G	0~70kPa	300%FS	500%FS	
100k	G, A	0~100kPa	200%FS	300%FS	
160k	G, A	0~160kPa	200%FS	300%FS	
250k	G, A	0~250kPa	200%FS	300%FS	
400k	G, A	0~400kPa	200%FS	300%FS	
600k	G, A	0~600kPa	200%FS	300%FS	
1M	G, A, S	0~1MPa	200%FS	300%FS	
1.6M	G, A, S	0~1.6MPa	200%FS	300%FS	
2.5M	G, A, S	0~2.5MPa	200%FS	300%FS	
4M	G, A, S	0~4MPa	150%FS	300%FS	
6M	S	0~6MPa	150%FS	300%FS	
10M	S	0~10MPa	150%FS	300%FS	

Note 1: Gизбыточное, AАбсолютное, Sизбыточноегерметичное.

### Запасные части

Название	Внешность	Описание	Номер предмета
Domestic DIN43650 connector		Domestic (standard option)	100040301005
Imported DIN43650 connector		Imported	100040301013

### Формирование кода заказа





### **Пример: PCM350J - 1.6MGB1C2J5**

PCM350J: Модель продукта. 1.6M: Диапазон давления от 0 до 1,6 МПа. G: Манометрическое давление. B1: Выходной сигнал 4 ~ 20 мА. C2: Порт давления G1 / 2. J5: Электрическое соединение DIN43650.

### **Советы по заказу:**

При размещении заказа убедитесь, что измеренная среда совместима с контактной частью продукта.

Если существуют особые требования к внешнему виду продукта и параметрам производительности, мы можем предложить настройку.

Компания Vorthern оставляет за собой право вносить любые изменения в данную публикацию без дальнейшего уведомления. По состоянию на эту товарную таблицу предоставленная информация считается точной и надежной.

### **Контакт**

Nanjing Wotian Technology Co., Ltd.

Веб-сайт: [ru.wtsensor.com](http://ru.wtsensor.com)

Адрес: 5 Wenyi Road, Binjiang Development Zone, Nanjing, 211161, China

Электронная почта: [wtsensor@wtsensor.com](mailto:wtsensor@wtsensor.com)

Телефон: +86-18640205486

Менеджер по продажам: Эмма