

PCT200 (Нормальный) Температурный датчик

Функции

- Легко установить
- Высокая прочность, устойчивость к высокому давлению
- Интегрированная структура
- Долгосрочная стабильная работа
- Быстрая реакция
- Надежная структура

Приложения

- Поддержка оборудования
- Автоматические системы измерения и контроля температуры, такие как насосы, компрессоры, газопроводы и т. д.
- Измерение температуры воды или масла в нефтяной, химической, электроэнергетической, текстильной промышленности, а также в сфере охраны окружающей среды и т. д.

Примечания:

- 1 При измерении температуры элемент измерения температуры должен достичь теплового равновесия с измеряемым объектом.
- 2 Глубина введения должна быть точной.
- 3 Перед установкой внимательно прочтите руководство по эксплуатации изделия и проверьте соответствующую информацию о нем.
- 4 Строго соблюдайте методику электромонтажа, в противном случае это может привести к повреждению изделия или другим потенциальным неисправностям.
- 5 Неправильное использование изделия может привести к возникновению опасности или травм.



Обзор продукта

Датчик температуры PCT200 (нормальный) представляет собой датчик, специально разработанный для удобной установки. В датчике используются высокопроизводительные и надежные импортные платиновые резисторы. После точной температурной и нелинейной компенсации он использует модульную технологию обработки сигналов с хорошей производительностью для измерения и калибровки температуры среды и вывода стандартных сигналов промышленного управления.

Корпус продукта изготовлен из нержавеющей стали и имеет небольшой размер и быструю термическую реакцию. Провод использует специальный экранированный провод с широким диапазоном температур; Продукт легко устанавливается и обладает очень высокой устойчивостью к вибрации и ударам.

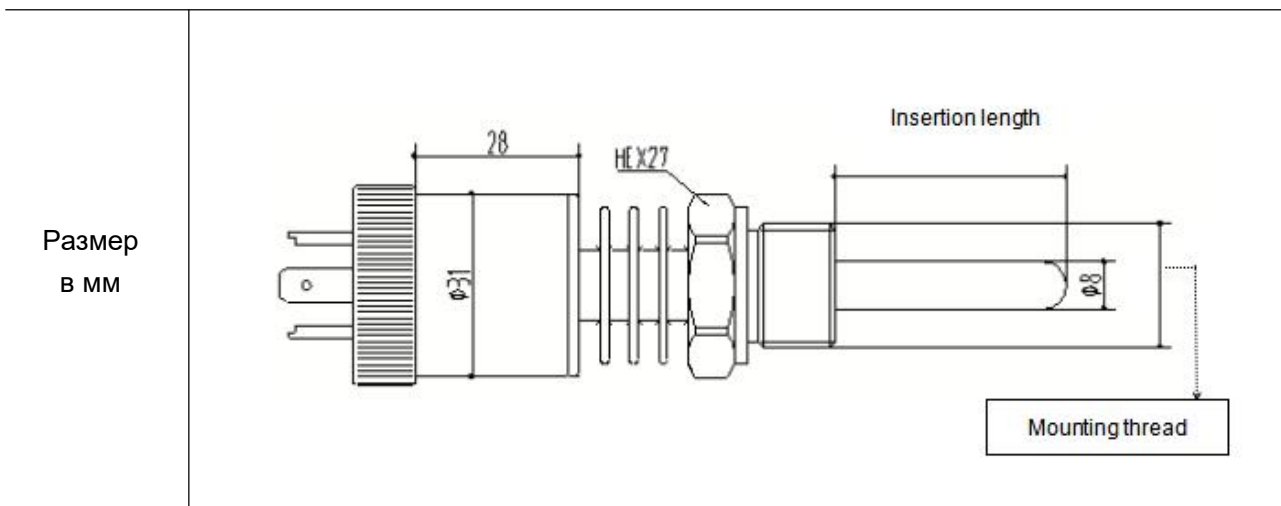
Примечания:

- 1 Не злоупотребляйте файлом.
- 2 Информация в этом разделе предназначена только для справки, и этот документ не может использоваться в качестве руководства по установке продукта.
- 3 Полная информация по установке, эксплуатации и техническому обслуживанию представлена в руководстве по эксплуатации.
- 4 Неправильное использование может стать причиной опасности и травм.

Параметры производительности

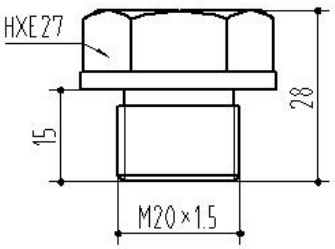
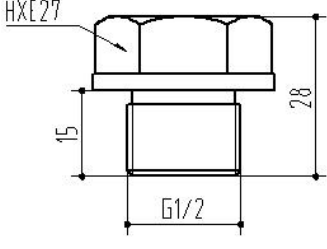
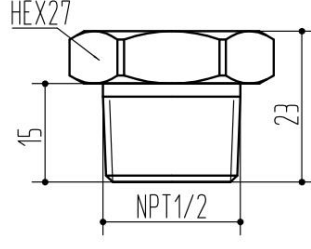
Диапазон температур	-50°C~250°C
Питание и выход	4~20mA(16~36VDC)
Точность	±0.5%FS
Чувствительный элемент	Pt100 класс A
Прочность изоляции	100MΩ/250VDC
Время отклика	≤30s (10%-90%)
долгосрочная стабильность	≤0.2%FS/год
Диаметр вставки	Ф8mm
температура хранения	-40°C~85°C
Электрическое подключение	DIN43650
Уровень защиты	IP65
Материал	304
Максимальное усилие затяжки	25Nm

Структура



Подключение к процессу

Код резьбы	C1:M20×1.5-6g	C2:G1/2	C7:NPT1/2
------------	---------------	---------	-----------

Размер в мм			
Усилие затяжки	15~25Nm	15~25Nm	15~25Nm

Примечание: усилие затяжки зависит от различных факторов, таких как материал прокладки, опорные материалы, смазка резьбы и давление.

Выбор температурного диапазона

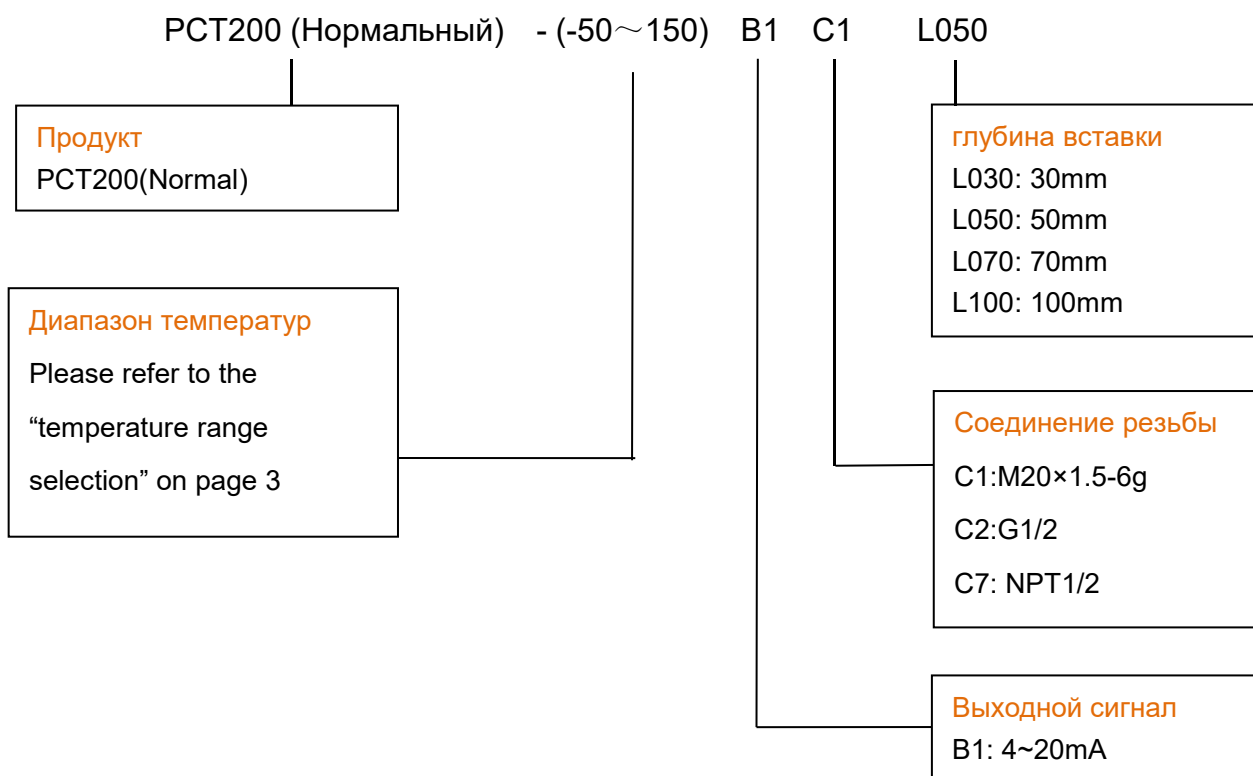
Код температурного диапазона	Диапазон температур	Замечание
(-50~100)	-50°C ~ 100°C	
(-50~150)	-50°C ~ 150°C	
(-50~200)	-50°C ~ 200°C	
(-50~250)	-50°C ~ 250°C	
(0~100)	0°C ~ 100°C	
(0~150)	0°C ~ 150°C	
(0~200)	0°C ~ 200°C	
(0~250)	0°C ~ 250°C	

Аксессуар

Название	Внешний вид	Номер	Номер детали
DIN43650		OMAL	100040301013
DIN43650 с кабелем		OMAL 1.5m	100040301018

LCD дисплей		LCD12	100040100008
-------------	---	-------	--------------

Как заказать



Пример: PCT200(нормальный)- (-50~150)B1C1L050

Продукт PCT200(нормальный), (-50~150): Диапазон температур -50°C~150°C, B1: выход 4~20mA, C1: соединение резьба M20×1.5-6g, L050: глубина вставки 50mm.

Советы по заказу

1. При выборе обратите внимание на совместимость контактных частей измеряемой среды и продукта.



2. Если у вас есть особые требования к внешнему виду продукта и параметрам производительности, наша компания может выполнить настройку.

WTsensor оставляет за собой право вносить любые изменения в эту публикацию без предварительного уведомления. Предоставленная информация считается точной и надежной на момент публикации этого листа продукта.

Контакт:

Nanjing Wotian Technology Co., Ltd.

Веб-сайт: ru.wtsensor.com

Адрес: 5 Wenyang Road, Binjiang Development Zone, Nanjing, 211161, China

Электронная почта: wtsensor@wtsensor.com

Телефон: +86-18640205486

Менеджер по продажам: Эмма