

РСТ401 Взрывозащищенный датчик температуры

Функции

- Точное измерение температуры
- Интегрированная структура
- Быстрая реакция
- Долгосрочная стабильная работа
- Удобное подключение на месте
- Простота эксплуатации

Приложения и отрасли

- Комплект оборудования
- Измерение температуры для насосов и компрессоров, сетей трубопроводов природного газа и других автоматических систем измерения и контроля
- Измерение температуры воды или масла в нефтяной, химической промышленности, электроэнергетике, легкой промышленности, охране окружающей среды и т. д.

Примечания

- 1 Во время измерения температуры компонент измерения температуры должен достичь теплового равновесия с испытываемым объектом.
- 2 Глубина введения должна быть точной.
- 3 Перед установкой внимательно прочтите руководство по эксплуатации изделия и проверьте соответствующую информацию о нем.
- 4 Строго соблюдайте методику электромонтажа, в противном случае это может привести к повреждению изделия или другим потенциальным неисправностям.



Обзор продукта

Взрывозащищенный датчик температуры РСТ401 использует характеристику изменения сопротивления платинового резистора в зависимости от температуры и имеет определенную функциональную связь для измерения температуры измеряемой среды. В этом продукте в качестве элементов обнаружения используются высокоточные термодпары и терморезисторы, а также используются высокостабильные схемы для обработки сигналов для обеспечения непрерывного измерения температуры и вывода стандартных сигналов промышленного контроля. В то же время могут быть реализованы такие функции, как отображение и дистанционная передача.

В части измерения температуры используется интегрированная технология обработки из нержавеющей стали, а в распределительной коробке используется огнестойкий корпус. Продукт обладает характеристиками высокой сейсмостойкости и быстрой термической реакции. В проводниках используются специальные экранированные проводники, которые имеют широкий диапазон рабочих температур. Этот продукт прост в установке и подходит для различных автоматизированных систем контроля измерения температуры.

Примечания

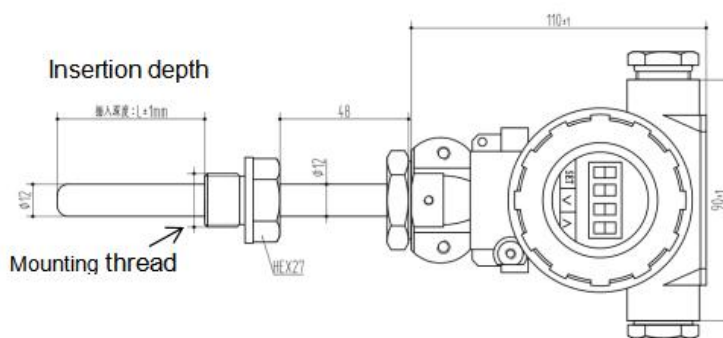
- 1 Не злоупотребляйте файлом.
- 2 Информация в этом разделе предназначена только для справки, и этот документ не может использоваться в качестве руководства по установке продукта.
- 3 Полная информация по установке, эксплуатации и техническому обслуживанию представлена в руководстве по эксплуатации.
- 4 Неправильное использование может привести к опасности и травмам.

Параметры производительности

Диапазон давления	-50°C ~ 250°C			
Питание и выход	4~20mA (16~36VDC), 4~20mA@HART protocol (16~36VDC)			
Точность	±0.5%FS			
Чувствительный элемент	Pt100 класс A			
Интенсивность изоляции	100MΩ/250VDC			
Время отклика	Water 0.2m/s		Air 1m/s	
	t0.5	t0.9	t0.5	t0.9
	10S	35S	95S	310S
Долгосрочная стабильность	≤0.2%FS/год			
Диаметр размещения	Φ12mm			
Температура окружающей среды	-20°C ~ 85°C			
Электрическое соединение	Алюминиевый корпус			
Класс защиты	IP65			
Максимальная усилия затяжки	25Nm			
Взрывозащищенный класс	Exd IIC T6 Gb			
Материал зонда	304			

Внешняя структура

Размер
В мм



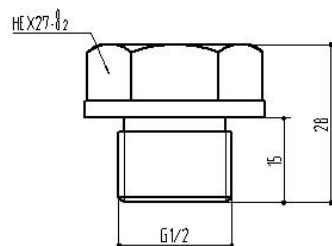
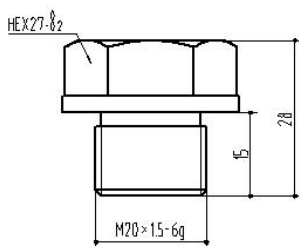
Подключение к процессу

Код резьбы

C1: M20×1.5-6g

C2: G1/2

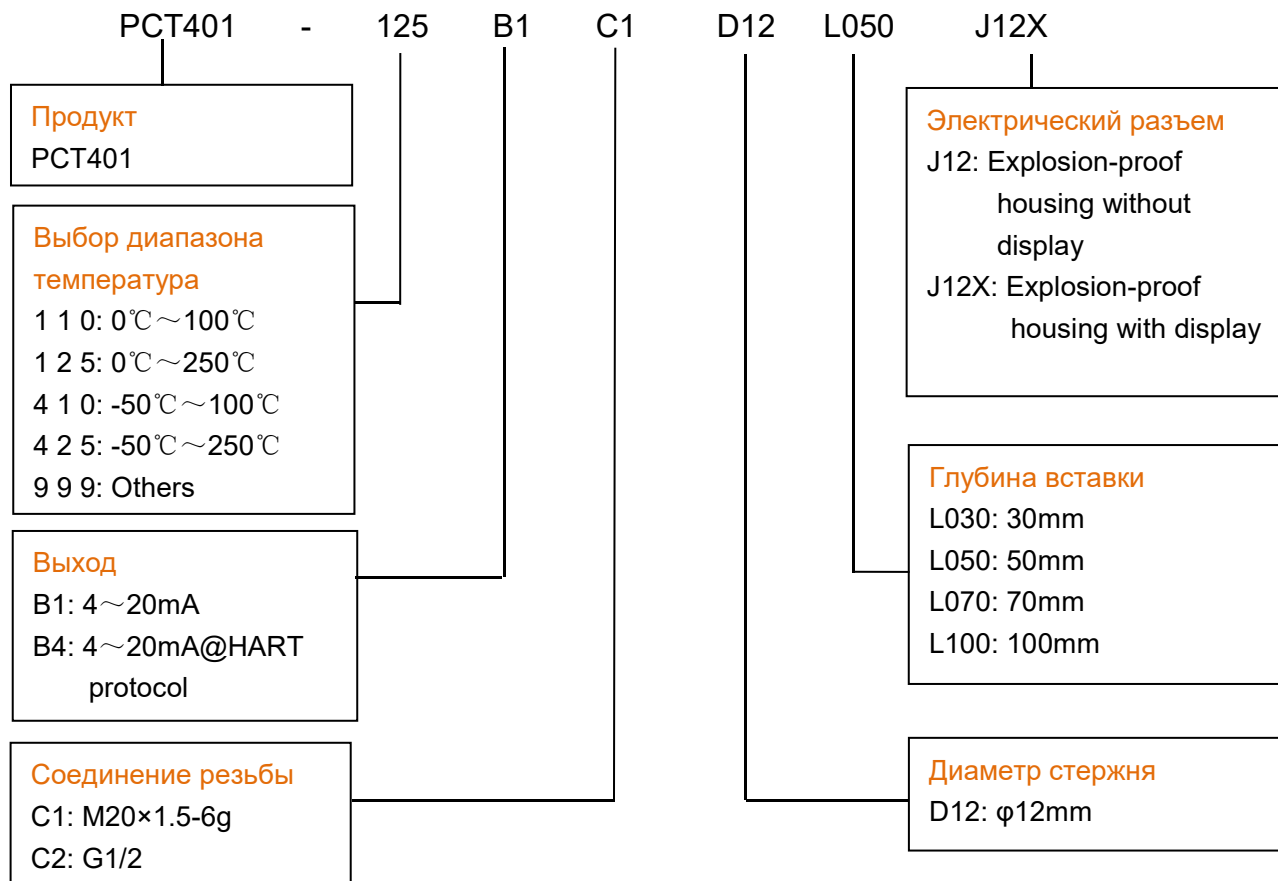
Размер
В мм



Усилие затяжки	15~25Nm	15~25Nm
----------------	---------	---------

Примечание: усилие затяжки зависит от различных факторов, таких как материал прокладки, опорные материалы, смазка резьбы и давление.

Как заказать



Пример: PCT401-125B1C1D12L050J12X

Продукт PCT401, 125: диапазон температура 0°C~250°C, B1: выходной сигнал 4~20mA, C1: соединение резьбы M20×1.5-6g, D12: диаметр стержня: φ12mm, L050: глубина вставки 50mm, J12X: электрическое разъем взрывозащищенный корпус с дисплеем.

Советы по заказу

1. При выборе обратите внимание на совместимость контактных частей измеряемой среды и продукта.
2. Выберите верхний и нижний пределы диапазона температур от -50 °C до 250 °C, а разница между верхним и нижним пределами составляет ≥50 °C.
3. Среди приведенных выше вариантов обычно рекомендуются наиболее часто используемые: -50 °C ~ 100 °C, -50 °C ~ 250 °C, 0 °C ~ 100 °C, 0 °C ~ 250 °C. Остальные диапазоны можно настроить, если они соответствуют статье. 2. . При оформлении заказа необходима информация о температурном диапазоне.
4. Существует четыре стандартных глубины вставки: 30 мм, 50 мм, 70 мм и 100 мм. Остальные глубины вставки можно настроить. При размещении заказа необходимо предоставить точную информацию о глубине вставки.



5. Если у вас есть особые требования к внешнему виду продукта и параметрам производительности, наша компания может выполнить настройку.

WTsensor оставляет за собой право вносить любые изменения в эту публикацию без предварительного уведомления. Предоставленная информация считается точной и надежной на момент публикации этого листа продукта.

Контакт:

Nanjing Wotian Technology Co., Ltd.

Веб-сайт: ru.wtsensor.com

Адрес: 5 Wenyi Road, Binjiang Development Zone, Nanjing, 211161, China

Электронная почта: wtsensor@wtsensor.com

Телефон: +86-18640205486

Менеджер по продажам: Эмма